



# **Серия G**

## **ЖК-МОНИТОРЫ**

G27C4 E2 (модель: 3CA9)

G27CQ4 E2 (модель: 3CB0)

G27CQ4P E2 (модель: 3CB0)

G32C4 E2 (модель: 3DA6)

G32CQ4 E2 (модель: 3DB5)

Руководство пользователя

# Содержание

Начало работы .....	3
Комплектация .....	3
Установка монитора на подставку .....	4
Настройка положения экрана .....	7
Обзор монитора .....	8
Подключение монитора к ПК.....	12
Экранное меню .....	14
Джойстик навигации.....	14
«Горячая» клавиша.....	14
Настройка экранного меню .....	15
Игры .....	16
Профессиональный.....	18
Изображение .....	20
Источник сигнала .....	21
Кнопка навигации .....	21
Настройка.....	22
Технические характеристики.....	23
Поддерживаемые режимы изображения .....	27
Устранение неполадок .....	29
Безопасное использование монитора.....	30
Сертификация TÜV Rheinland .....	32
Соответствие нормативным требованиям.....	33
Приложение к руководству пользователя .....	36

## Журнал изменений

V1.1, 05/2023

# Начало работы

В данном разделе описывается процедура установки и подключения монитора. Будьте осторожны при подключении устройств. Для защиты от статического электричества используйте антистатический браслет.

## Комплектация

Монитор	G27C4 E2, G27CQ4 E2, G27CQ4P E2, G32C4 E2, G32CQ4 E2
Документы	Краткое руководство по установке монитора (Quick Start Guide)
Аксессуары	Подставка и крепежные винты
	Основание подставки и крепежные винты
	Крышка подставки
	Адаптер питания
	Кабель питания
Кабели	Кабель HDMI™ (опционально)
	Кабель DisplayPort (опционально)



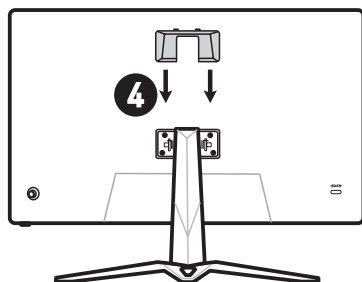
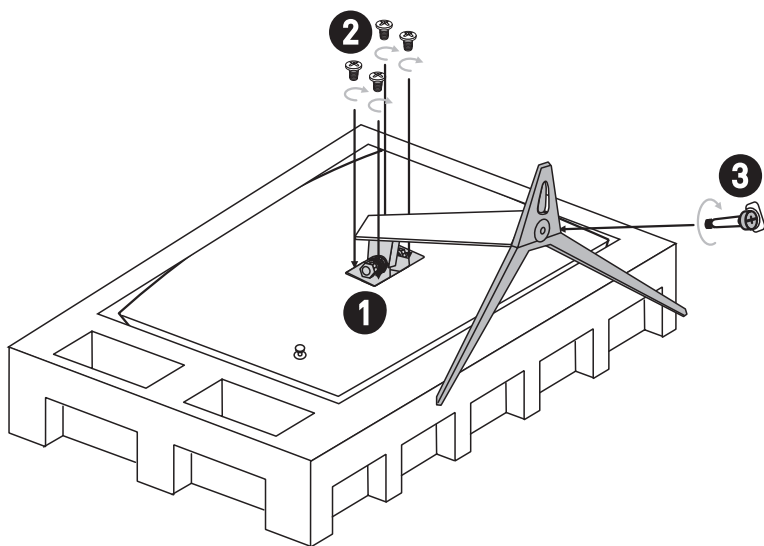
### **Важно**

- Если какие-либо предметы, включенные в комплект поставки, отсутствуют или повреждены, обратитесь по месту приобретения продукта.
- Комплект поставки может изменяться в зависимости от региона.
- Поставляемый кабель питания предназначен исключительно для этого монитора. Не используйте его с другим устройством.

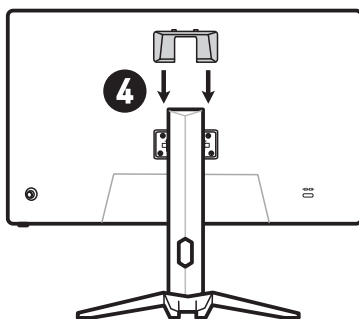
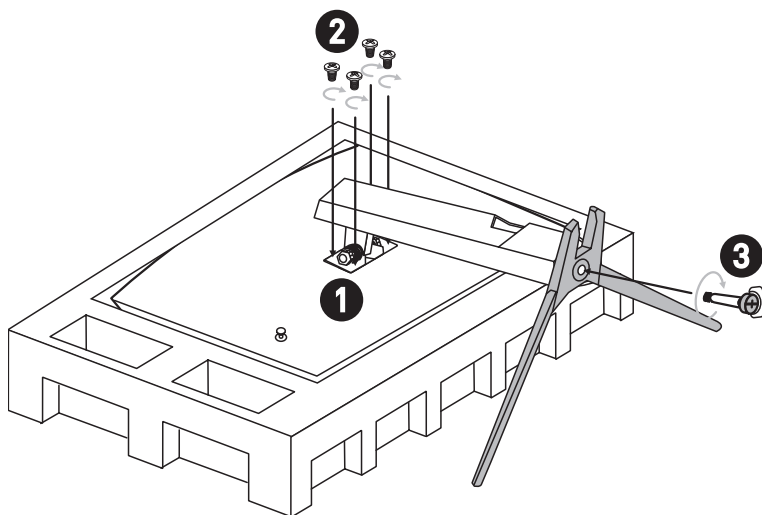
## Установка монитора на подставку

1. Положите монитор в защитную упаковку из пенопласта. Совместите подставку с пазом на мониторе.
2. Зафиксируйте подставку винтами.
3. Присоедините основание к подставке и зафиксируйте его винтами.
4. Задвиньте подставку с основанием в паз, чтобы закрепить ее.
5. Перед расположением монитора вертикально убедитесь, что подставка полностью зафиксирована.

### G27C4 E2, G27CQ4 E2, G32C4 E2, G32CQ4 E2



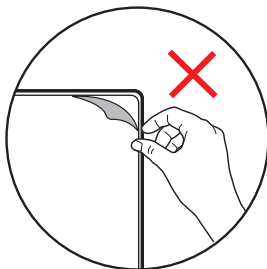
## G27CQ4P E2



### **Важно**

- Чтобы не поцарапать экран, кладите монитор на мягкую поверхность экраном вниз.
- Во избежание повреждения монитора не прикасайтесь к нему острыми предметами.

- Паз для установки подставки также можно использовать для крепления монитора на стену. Пожалуйста, обратитесь к поставщику оборудования или в магазин для приобретения подходящего настенного крепления.
- Данный продукт поставляется без защитной пленки! Любые механические повреждения устройства, включая снятие поляризационной пленки с экрана, могут повлиять на гарантию!



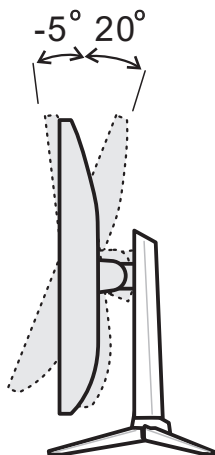
## Настройка положения экрана

Данный монитор позволяет изменять положение экрана, чтобы добиться максимального комфорта во время работы.

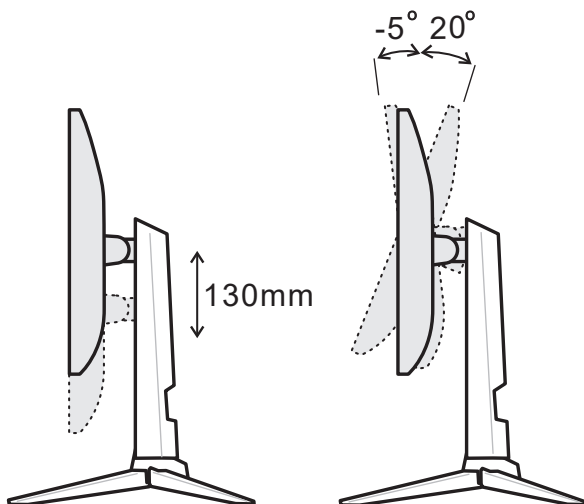


При настройке положения экрана старайтесь не прикасаться к его поверхности.

**G27C4 E2, G27CQ4 E2, G32C4 E2, G32CQ4 E2**

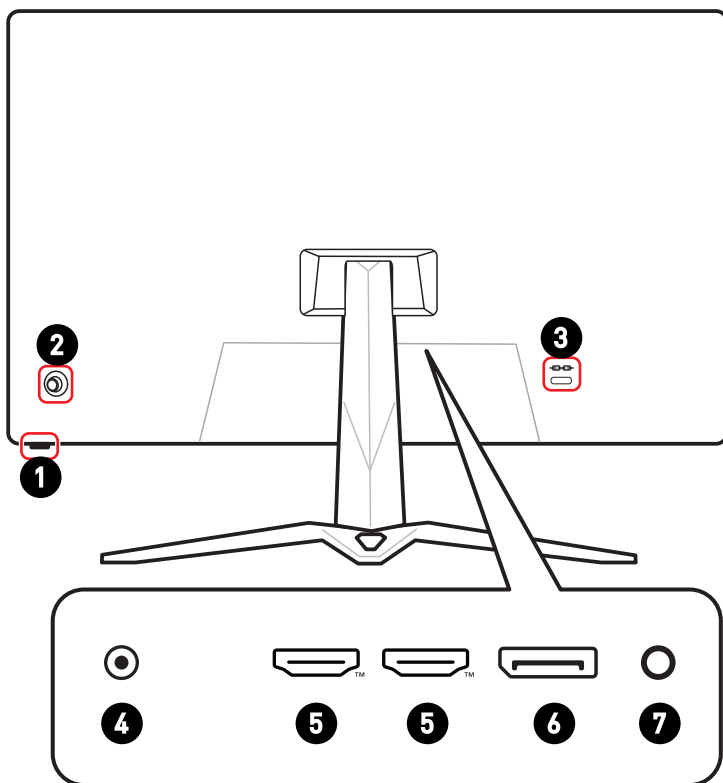


**G27CQ4P E2**



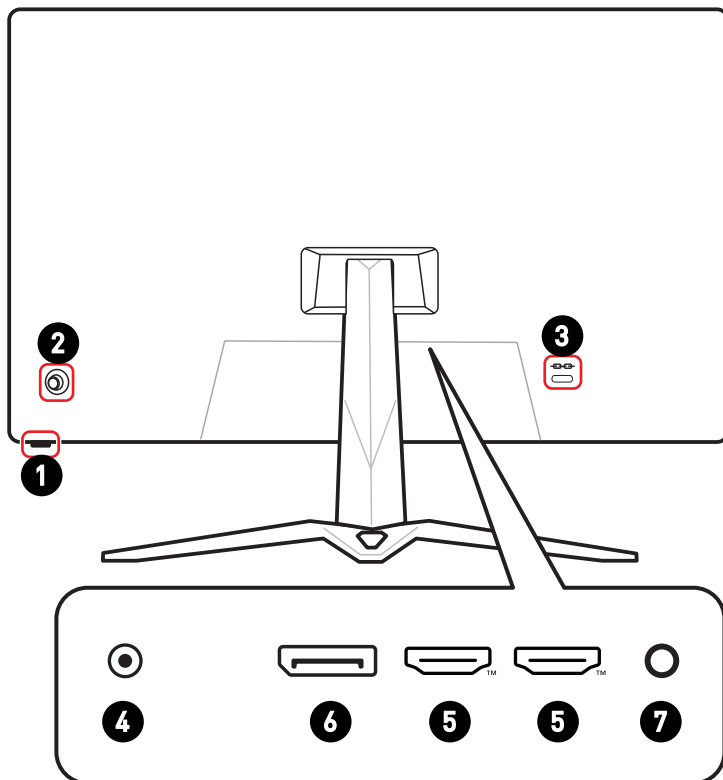
# Обзор монитора

G27C4 E2, G32C4 E2

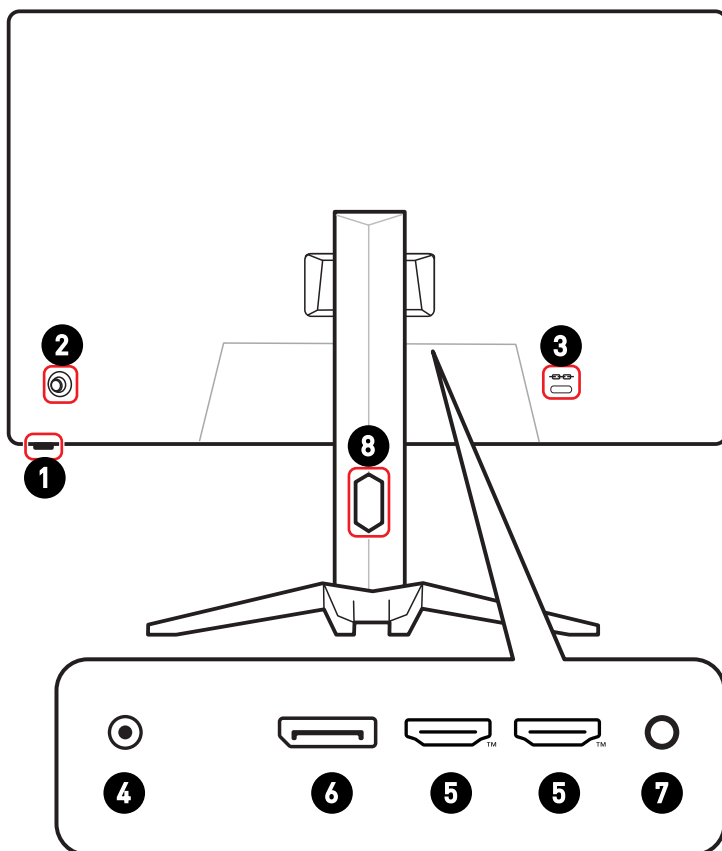




# G27CQ4 E2, G32CQ4 E2



## G27CQ4P E2



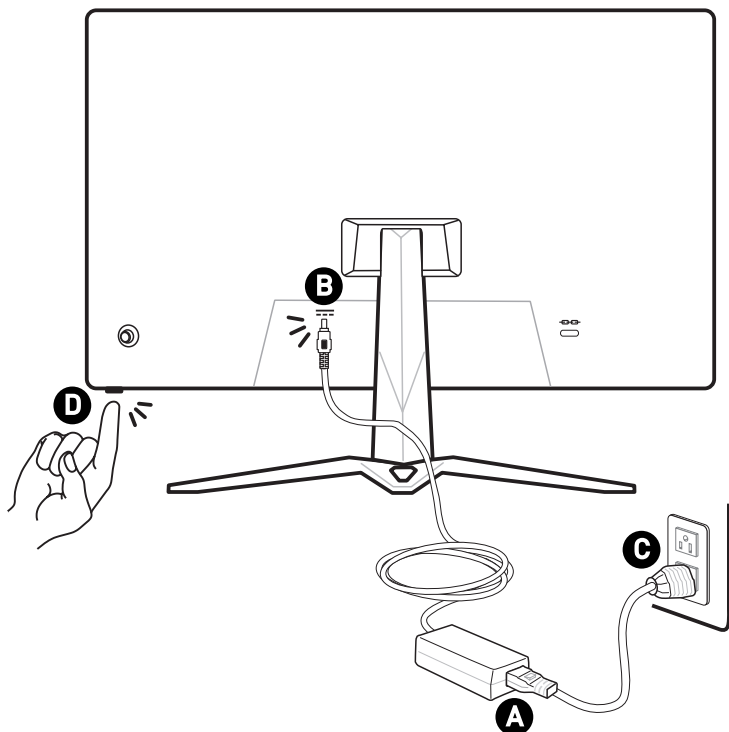
<b>1</b>	Кнопка включения
<b>2</b>	Джойстик навигации
<b>3</b>	Слот для замка Kensington
<b>4</b>	Разъем питания
<b>5</b>	Разъем HDMI™ <b>HDMI™</b> <small>HIGH-DEFINITION MULTIMEDIA INTERFACE</small>

<b>6</b>	Разъем DisplayPort
<b>7</b>	Разъем для подключения наушников
<b>8</b>	Отверстие для прокладки кабелей

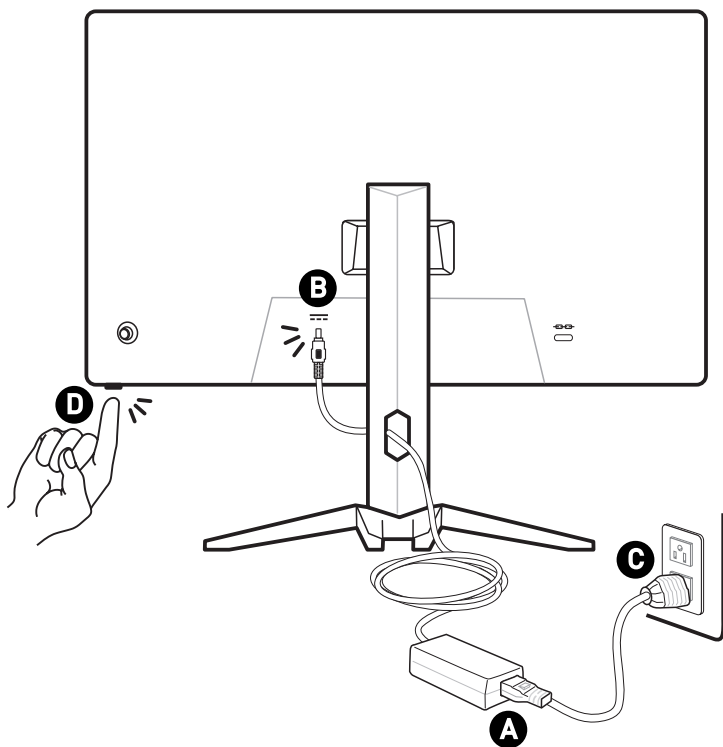
## Подключение монитора к ПК

1. Выключите компьютер.
2. Подключите монитор к компьютеру видеокабелем.
3. Подключите кабель питания к блоку питания монитора. (Рисунок А)
4. Подключите блок питания к монитору. (Рисунок В)
5. Подключите блок питания к электрической розетке. (Рисунок С)
6. Включите монитор. (Рисунок D)
7. Включите компьютер, и монитор автоматически определит источник видеосигнала.

### G27C4 E2, G27CQ4 E2, G32C4 E2, G32CQ4 E2



# G27CQ4P E2



# Экранное меню

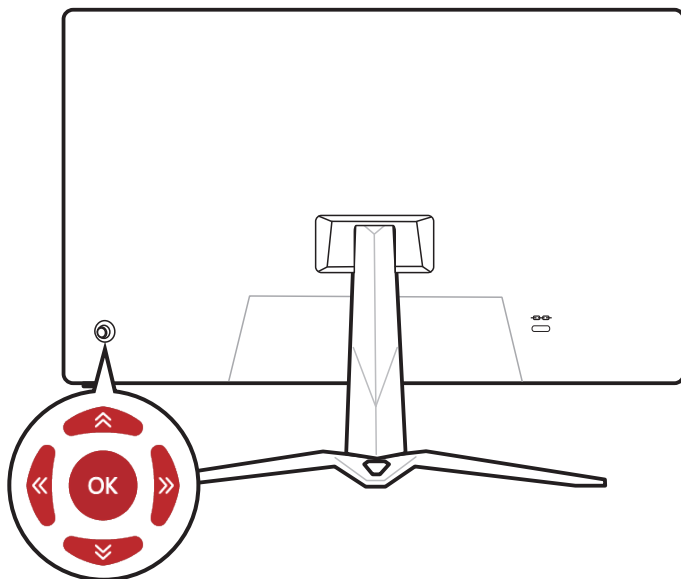
В данном разделе описываются настройки, доступные в экранном меню монитора.



*Любая информация может быть изменена без предварительного уведомления.*

## Джойстик навигации

Джойстик навигации – это удобное средство навигации по экранному меню монитора.



### **Вверх/ Вниз/ Влево/ Вправо:**

- Выбор пунктов меню
- Изменение значения выбранного параметра
- Вход / Выход из пунктов меню

### **Нажатие (OK):**

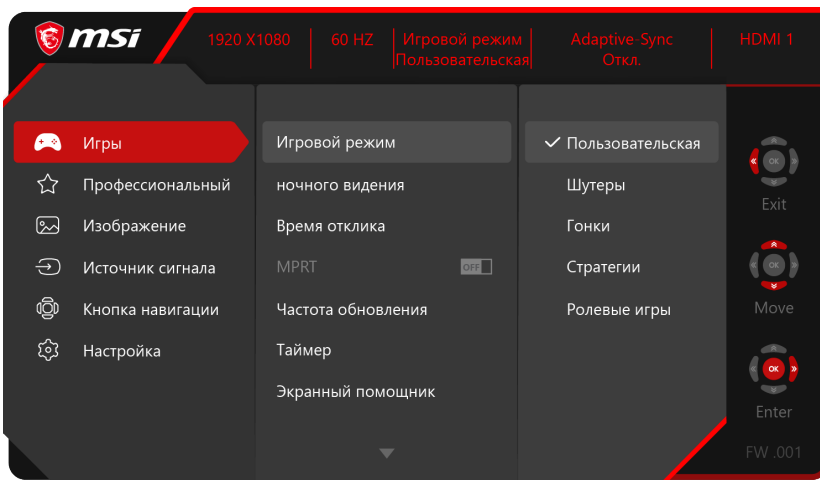
- Открытие экранного меню
- Вход в подменю
- Подтверждение выбранного пункта меню или параметра

### **«Горячая» клавиша**

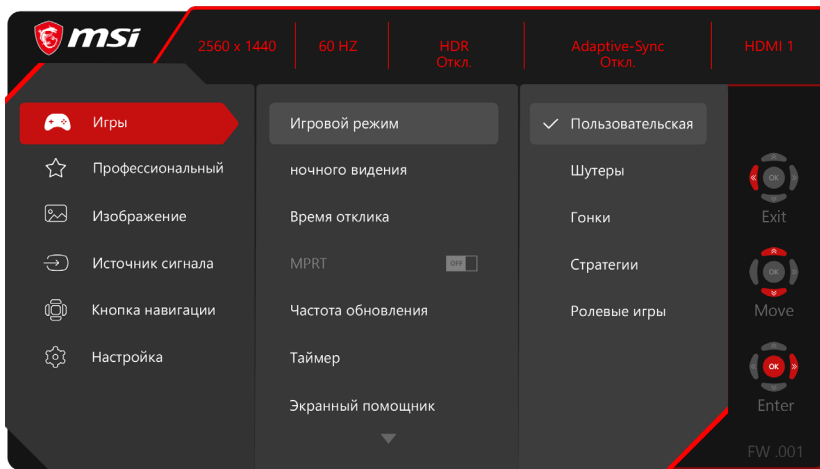
- При открытом экранном меню используйте кнопку «вверх», «вниз», «влево» или «вправо» для входа в меню предустановленных функций.
- Пользователи могут настроить функцию «горячих» клавиш для входа в другой пункт меню.

# Настройка экранного меню

G27C4 E2, G32C4 E2



G27CQ4 E2, G27CQ4P E2, G32CQ4 E2





### Важно


Следующие функции будут недоступны при выборе сигналов HDR:

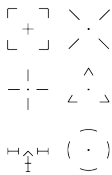
- Система ночного видения
- MPRT
- Фильтр синего света
- HDCR
- Яркость
- Контрастность
- Цветовая температура

## Игры

Меню первого уровня	Меню второго и третьего уровней	Описание
Игровой режим	Пользовательская	• Используйте кнопку «вверх» или «вниз» для выбора и предварительного просмотра.
	Шутеры	
	Гонки	• Нажмите центральную кнопку, чтобы применить выбранный режим.
	Стратегии	
	Ролевые игры	
Система ночного видения	Откл.	• Данная функция улучшает яркость фона и рекомендуется для шутеров.
	Обычный	
	Высокий	
	Максимальный	
	Авто	
Время отклика	Обычное	• Если включена функция «MPRT», функция «Время отклика» будет недоступна.
	Короткое	
	Минимальное	
MPRT	Откл.	• Если включен параметр «MPRT», невозможно включить функции «Яркость», она будет недоступна. • Если включена функция «MPRT», функция «Время отклика» будет недоступна. • Параметр «MPRT» будет недоступен, если частота обновления превышает 85 Гц.
	Вкл.	



Меню первого уровня	Меню второго и третьего уровней		Описание
Частота обновления	Положение	Слева сверху	<ul style="list-style-type: none"> <li>• Положение сообщения настраивается в экранном меню. Нажмите центральную кнопку, чтобы подтвердить и применить положение информационного сообщения о частоте обновления.</li> <li>• Данный монитор работает с предварительно установленной частотой обновления экрана, заданной операционной системой.</li> </ul>
		Справа сверху	
		Слева снизу	
		Справа снизу	
	Настройка (G27CQ4 E2, G27CQ4P E2, G32CQ4 E2)		
	Откл.		
	Вкл.		
Таймер	Положение	Слева сверху	<ul style="list-style-type: none"> <li>• После установки времени, нажмите центральную кнопку, чтобы включить таймер.</li> <li>• Предустановленный таймер необходимо вручную восстановить после отключения питания переменного тока.</li> </ul>
		Справа сверху	
		Слева снизу	
		Справа снизу	
		Настройка (G27CQ4 E2, G27CQ4P E2, G32CQ4 E2)	
	Откл.		
	15:00	00:01 ~ 99:59	
	30:00		
45:00			
60:00			
Экранный помощник (G27C4 E2, G32C4 E2)	Нет		<ul style="list-style-type: none"> <li>• Пользователи могут настраивать экранный помощник в любом режиме.</li> </ul>
			

Меню первого уровня	Меню второго и третьего уровней		Описание
Умный прицел (G27CQ4 E2, G27CQ4P E2, G32CQ4 E2)	Значок	Нет	<ul style="list-style-type: none"> <li>• Эта функция улучшает видимость перекрестия прицела в игре с помощью алгоритма AI.</li> <li>• Пользователи могут выбрать цвет и положение перекрестия прицела.</li> </ul>
			
	Цвет	Белый	
		Красный	
		Авто	
Разместить			
Сброс			
Adaptive-Sync	Откл.		<ul style="list-style-type: none"> <li>• Функция «Adaptive-Sync» предотвращает появление эффекта разрыва изображения на экране.</li> <li>• Если включена функция «Adaptive-Sync», функция «MPRT» будет недоступна.</li> </ul>
	Вкл.		

## Профессиональный

Меню первого уровня	Меню второго уровня	Описание
Проф. режим	Пользовательская	<ul style="list-style-type: none"> <li>• Используйте кнопку «вверх» или «вниз» для выбора и предварительного просмотра.</li> <li>• Нажмите центральную кнопку, чтобы применить выбранный режим.</li> </ul>
	Защита от синего света	
	Кино	
	Работа	
	sRGB	
	Режим ЭКО	

Меню первого уровня	Меню второго уровня	Описание
Фильтр синего света	Откл.	<ul style="list-style-type: none"> <li>• Функция «Фильтр синего света» защищает глаза от синего света. Если функция «Фильтр синего света» включена, она регулирует цветовую температуру экрана, добавляя желтый свет.</li> <li>• Если для параметра «Проф. режим» установлено значение «Защита от синего света», обязательно включится функция «Фильтр синего света».</li> </ul>
	Вкл.	
HDCR	Откл.	<ul style="list-style-type: none"> <li>• Функция HDCR улучшает качество изображения, увеличивая его контрастность.</li> <li>• Если включена функция HDCR, функция «Яркость» будет не доступна.</li> <li>• Функции HDCR и MPRT не могут быть включены одновременно.</li> </ul>
	Вкл.	
MPRT	Откл.	<ul style="list-style-type: none"> <li>• Если включен параметр «MPRT», невозможно включить функции «Яркость», она будет недоступна.</li> <li>• Если включена функция «MPRT», функция «Время отклика» будет недоступна.</li> <li>• Параметр «MPRT» будет недоступен, если частота обновления превышает 85 Гц.</li> </ul>
	Вкл.	
Улучшение изображения	Откл.	<ul style="list-style-type: none"> <li>• Функция «Улучшение изображения» улучшает изображения по краям, повышая их резкость.</li> </ul>
	Минимальная	
	Средняя	
	Высокая	
	Максимальная	

## Изображение

Меню первого уровня	Меню второго и третьего уровней		Описание
Яркость	0-100		<ul style="list-style-type: none"> <li>• Регулирует яркость в соответствии с окружающим освещением.</li> <li>• «Яркость» будет недоступна, если включена функция MPRT или HDCR.</li> </ul>
Контрастность	0-100		<ul style="list-style-type: none"> <li>• Регулирует контрастность, чтобы не уставали глаза.</li> </ul>
Резкость	0-5		<ul style="list-style-type: none"> <li>• Резкость улучшает четкость и детали изображения.</li> </ul>
Цветовая температура	Холодный		<ul style="list-style-type: none"> <li>• Используйте кнопку «вверх» или «вниз» для выбора и предварительного просмотра.</li> <li>• Нажмите центральную кнопку, чтобы применить выбранный режим.</li> </ul>
	Обычный		
	Теплый		
	Настройка	R (0-100)	
		G (0-100)	
B (0-100)			
Размер экрана	Авто		<ul style="list-style-type: none"> <li>• Пользователь может регулировать «Размер экрана» в любом режиме, при любом разрешении и частоте обновления экрана.</li> </ul>
	4:3		
	16:9		

## Источник сигнала

Меню первого уровня	Меню второго уровня	Описание
HDMI™1		<ul style="list-style-type: none"> <li>Пользователи могут выбрать «Источник сигнала» в любом режиме.</li> </ul>
HDMI™2		
DP		
Автопоиск	Откл.	<ul style="list-style-type: none"> <li>Используйте джойстик навигации для выбора источника сигнала в следующих случаях:                             <ul style="list-style-type: none"> <li>Для параметра «Автопоиск» установлено значение «Откл.» и монитор находится в режиме энергосбережения;</li> <li>На экране монитора отображается окно «Нет сигнала».</li> </ul> </li> </ul>
	Вкл.	

## Кнопка навигации

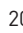



Меню первого уровня	Меню второго уровня	Описание
Вверх	Откл.	<ul style="list-style-type: none"> <li>Все элементы кнопок навигации можно настраивать в экранном меню.</li> </ul>
Вниз	Яркость	
Влево	Игровой режим	
Вправо	Экранный помощник (G27C4 E2, G32C4 E2)	
	Умный прицел (G27CQ4 E2, G27CQ4P E2, G32CQ4 E2)	
	Таймер	
	Источник сигнала	
	Частота обновления	
	Информация на экране	
	Система ночного видения	

## Настройка

Меню первого уровня	Меню второго уровня	Описание
Язык	繁體中文	<ul style="list-style-type: none"> <li>Пользователям необходимо нажать центральную кнопку для сохранения выбора.</li> <li>Выбранный язык сохраняется при сбросе настроек монитора до заводских значений по умолчанию.</li> </ul>
	English	
	Français	
	Deutsch	
	Italiano	
	Español	
	한국어	
	日本語	
	Русский	
	Português	
	简体中文	
	Bahasa Indonesia	
	Türkçe	
	(Другие языки будут доступны в будущем)	
Прозрачность	0~5	<ul style="list-style-type: none"> <li>Пользователи могут настраивать «Прозрачность» в любом режиме.</li> </ul>
Таймер меню	5~30 с	<ul style="list-style-type: none"> <li>Пользователи могут изменять параметр «Таймер меню» в любом режиме.</li> </ul>
Кнопка включения	Выкл.	<ul style="list-style-type: none"> <li>Если выбран параметр «Выкл.», нажатие кнопки включения выключает монитор.</li> </ul>
	В спящем режиме	<ul style="list-style-type: none"> <li>Если выбран параметр «Спящий режим», нажатие кнопки включения выключает панель и подсветку монитора.</li> </ul>
Информация на экране	Откл.	<ul style="list-style-type: none"> <li>Информация о состоянии монитора отображается в правой части экрана.</li> </ul>
	Вкл.	
DP OverClocking	Откл.	<ul style="list-style-type: none"> <li>Для разгона частоты обновления экрана, установите «DP OverClocking» в положение «Вкл.».</li> </ul>
	Вкл.	
Сброс	Да	<ul style="list-style-type: none"> <li>Пользователи могут сбросить и восстановить параметры экранного меню заводских значений по умолчанию в любом режиме.</li> </ul>
	Нет	

# Технические характеристики\*

## G27C4 E2, G27CQ4 E2, G27CQ4P E2

Монитор	G27C4 E2	G27CQ4 E2	G27CQ4P E2
Размер диагонали	27 дюймов		
Кривизна экрана	1500R		
Тип ЖК-панели	VA		
Разрешение	1920 x 1080	2560 x 1440	
Соотношение сторон	16:9		
Яркость (нит)	250 нит		
Контрастность	3000:1		
Частота обновления	170Гц (по умолчанию: 165Гц)		
Время отклика	4 мс (GTG)		
MPRT	1мс		
Дополнительные разъемы	<ul style="list-style-type: none"> <li>• 1 разъем питания</li> <li>• 1 разъем DisplayPort</li> <li>• 2 разъема HDMI™</li> <li>• 1 разъем для подключения наушников</li> </ul>		
Углы обзора	178°(Г), 178°(В)		
DCI-P3**/ sRGB	93%/117%	91%/114%	91%/114%
Покрытие экрана	Антибликовое		
Кол-во отображаемых цветов	16.7 млн.	1.07 млрд. (8 бит+ FRC)	
Параметры электропитания монитора	20В  2.25A	20В  3.25A	
Характеристики адаптера питания***:	Модель: ADPC2045	Модель: ADPC2065	
Входные параметры	100-240В~, 50/60Гц		
Выходные параметры	20В  2.25A	20В  3.25A	
Настройка угла наклона	-5° ~ 20°		
Настройка высоты			0 ~ 130мм
Слот для замка Kensington	Есть		

Монитор		G27C4 E2	G27CQ4 E2	G27CQ4P E2
Совместимость с крепежом стандарта VESA		<ul style="list-style-type: none"> <li>• Размеры пластины: 100 x 100 мм</li> <li>• Тип винтов: M4 x 10 мм <ul style="list-style-type: none"> <li>• Диаметр резьбы: 4 мм</li> <li>• Шаг резьбы: 0.7 мм</li> <li>• Длина резьбовой части: 10 мм</li> </ul> </li> </ul>		
Размер (Ш x В x Г)		611.5 x 457.9 x 225.4 мм		611.5 x 449.1 x 266.5 мм
Вес		4.5 кг (нетто) 6.4 кг (брутто)	4.7 кг (нетто) 6.5 кг (брутто)	5.6 кг (нетто) 7.8 кг (брутто)
Условия эксплуатации	Эксплуатация	<ul style="list-style-type: none"> <li>• Температура: 0°C~ 40°C</li> <li>• Влажность: от 20% до 90%, без образования конденсата</li> <li>• Высота над уровнем моря: 0 ~ 5000м</li> </ul>		
	Условия хранения	<ul style="list-style-type: none"> <li>• Температура: -20°C~ 60°C</li> <li>• Влажность: от 10% до 90%, без образования конденсата</li> </ul>		



\* Некоторые технические характеристики устройства могут быть изменены изготовителем. Пожалуйста, уточняйте технические характеристики у продавца или у представителя компании-изготовителя.

\*\* Определено в соответствии со стандартами испытаний CIE1976.

\*\*\* Тип адаптера питания, идущего в комплекте поставки, может быть изменен изготовителем без предварительного уведомления.



## G32C4 E2, G32CQ4 E2

Монитор	G32C4 E2	G32CQ4 E2
Размер диагонали	31.5 дюйма	
Кривизна экрана	1500R	
Тип ЖК-панели	VA	
Разрешение	1920 x 1080	2560 x 1440
Соотношение сторон	16:9	
Яркость (нит)	250 нит	
Контрастность	3000:1	
Частота обновления	170Гц (по умолчанию: 165Гц)	
Время отклика	4 мс (GTG)	
MPRT	1мс	
Дополнительные разъемы	<ul style="list-style-type: none"> <li>• 1 разъем питания</li> <li>• 1 разъем DisplayPort</li> <li>• 2 разъема HDMI™</li> <li>• 1 разъем для подключения наушников</li> </ul>	
Углы обзора	178°(Г), 178°(В)	
DCI-P3**/ sRGB	93%/119%	92%/117%
Покрытие экрана	Антибликовое	
Кол-во отображаемых цветов	16.7 млн.	1.07 млрд. (8 бит+ FRC)
Параметры электропитания монитора	20В  3.25A	
Характеристики адаптера питания***:	Модель: ADPC2065	
Входные параметры	100-240В~, 50/60Гц	
Выходные параметры	20В  3.25A	
Настройка угла наклона	-5° ~ 20°	
Слот для замка Kensington	Есть	

Монитор		G32C4 E2	G32CQ4 E2
Совместимость с крепежом стандарта VESA		<ul style="list-style-type: none"> <li>• Размеры пластины: 100 x 100 мм</li> <li>• Тип винтов: M4 x 10 мм <ul style="list-style-type: none"> <li>• Диаметр резьбы: 4 мм</li> <li>• Шаг резьбы: 0.7 мм</li> <li>• Длина резьбовой части: 10 мм</li> </ul> </li> </ul>	
Размер (Ш x В x Г)		709.4 x 509.4 x 248.7 мм	
Вес		6.2 кг (нетто) 9.0 кг (брутто)	
Условия эксплуатации	Эксплуатация	<ul style="list-style-type: none"> <li>• Температура: 0°C~ 40°C</li> <li>• Влажность: от 20% до 90%, без образования конденсата</li> <li>• Высота над уровнем моря: 0 ~ 5000м</li> </ul>	
	Условия хранения	<ul style="list-style-type: none"> <li>• Температура: -20°C~ 60°C</li> <li>• Влажность: от 10% до 90%, без образования конденсата</li> </ul>	

\* Некоторые технические характеристики устройства могут быть изменены изготовителем. Пожалуйста, уточняйте технические характеристики у продавца или у представителя компании-изготовителя.

\*\* Определено в соответствии со стандартами испытаний CIE1976.

\*\*\* Тип адаптера питания, идущего в комплекте поставки, может быть изменен изготовителем без предварительного уведомления.

# Поддерживаемые режимы изображения



**Важно**

Любая информация может быть изменена без предварительного уведомления.

## G27C4 E2, G32C4 E2

Стандарт	Разрешение		HDMI™	DP
VGA	640x480	при 60Гц	V	V
		при 67Гц	V	V
		при 72Гц	V	V
		при 75Гц	V	V
SVGA	800x600	при 56Гц	V	V
		при 60Гц	V	V
		при 72Гц	V	V
		при 75Гц	V	V
XGA	1024x768	при 60Гц	V	V
		при 70Гц	V	V
		при 75Гц	V	V
SXGA	1280x1024	при 60Гц	V	V
		при 75Гц	V	V
WXGA+	1440x900	при 60Гц	V	V
WSXGA+	1680x1050	при 60Гц	V	V
Full HD	1920x1080	при 60Гц	V	V
		при 120Гц		V
		при 144Гц	V	V
		при 165Гц		V
		при 170Гц		V*
Разрешение видео	480P		V	V
	576P		V	V
	720P		V	V
	1080P	при 60Гц	V	V
		при 120Гц	V	

## G27CQ4 E2, G27CQ4P E2, G32CQ4 E2

Стандарт	Разрешение		HDMI™	DP
VGA	640x480	при 60Гц	V	V
		при 67Гц	V	V
		при 72Гц	V	V
		при 75Гц	V	V
SVGA	800x600	при 56Гц	V	V
		при 60Гц	V	V
		при 72Гц	V	V
		при 75Гц	V	V
XGA	1024x768	при 60Гц	V	V
		при 70Гц	V	V
		при 75Гц	V	V
SXGA	1280x1024	при 60Гц	V	V
		при 75Гц	V	V
WXGA+	1440x900	при 60Гц	V	V
WSXGA+	1680x1050	при 60Гц	V	V
Full HD	1920x1080	при 60Гц	V	V
QHD	2560x1440	при 60Гц	V	V
		при 120Гц	V	V
		при 144Гц	V	V
		при 165Гц		V
		при 170Гц		V*
Разрешение видео	480P		V	V
	576P		V	V
	720P		V	V
	1080P	при 60Гц	V	V
		при 120Гц	V	V
	2160P	при 30Гц	V	
		при 50Гц	V	
при 60Гц		V		

\* Необходимо установить «DP OverClocking» в положение «Вкл.». Это самая высокая частота обновления в режиме «DP OverClocking». Если во время разгона возникает какая-либо ошибка монитора, уменьшите частоту обновления.

# Устранение неполадок

## Не светится индикатор питания.

- Нажмите кнопку включения монитора.
- Проверьте правильность подключения кабеля питания монитора.

## Отсутствует изображение.

- Убедитесь, что видеокарта правильно установлена в компьютер.
- Убедитесь, что компьютер и монитор подключены к источникам питания и включены.
- Проверьте правильность подключения сигнального кабеля монитора.
- Возможно, монитор находится в спящем режиме. Нажмите любую клавишу на клавиатуре для пробуждения монитора.

## Изображение имеет неправильный размер или расположено не по центру экрана.

- Выберите подходящий режим изображения из числа предустановленных.

## Не работает автоматическая настройка при подключении монитора (по принципу Plug and Play).

- Проверьте правильность подключения кабеля питания монитора.
- Проверьте правильность подключения сигнального кабеля монитора.
- Убедитесь, что монитор и видеокарта поддерживают функцию Plug and Play.

## Иконки, шрифты или весь экран выглядят нечетко, смазанно или имеют цветовые дефекты.

- Старайтесь не использовать удлинители для видеокабелей.
- Измените настройки яркости и контрастности.
- Измените настройки цветовых каналов или выберите другую цветовую температуру.
- Проверьте правильность подключения сигнального кабеля монитора.
- Проверьте, не погнуты ли контакты в разъемах сигнального кабеля монитора.

## На экране монитора видны полосы или мерцание.

- Измените частоту обновления экрана в соответствии с характеристиками монитора.
- Обновите драйвер видеокарты.
- Убедитесь, что рядом с монитором нет электрических устройств, которые могут вызывать электромагнитные помехи.

# Безопасное использование монитора

- Внимательно и полностью прочитайте указания по безопасному использованию монитора.
- Необходимо учитывать все предостережения и предупреждения на мониторе и в руководстве пользователя.
- Ремонт следует поручать только квалифицированному техническому персоналу.

## Подключение электропитания

- Перед подключением монитора к электрической розетке удостоверьтесь, что напряжение питания находится в безопасных пределах и имеет величину 100~240В. Подключайте монитор к электрической розетке, имеющей заземление.
- Если шнур питания оснащен 3-х контактной вилкой, монитор должен подключаться к электрической розетке с заземлением. Не отключайте заземляющий контакт в вилке кабеля питания.
- Убедитесь, что электросеть оснащена автоматическим выключателем на 20 А (макс.).
- Всегда отсоединяйте кабель питания или обесточьте настенную розетку, если монитор не будет использоваться продолжительное время. Это позволит сэкономить электроэнергию.
- Располагайте кабель питания так, чтобы не наступать на него. Не ставьте на кабель питания никаких предметов.
- Если монитор поставляется с адаптером, используйте только адаптер, поставляемый компанией MSI и одобренный для использования с монитором.

## Условия эксплуатации

- Чтобы уменьшить вероятность повреждений, возникших по причине сильного нагрева монитора, не размещайте его на мягкой, неустойчивой поверхности и не закрывайте его вентиляционные отверстия.
- Размещайте монитор только на твердой, ровной и устойчивой поверхности.
- Во избежание опрокидывания монитора, установите его на столе, стене или другом неподвижном объекте с помощью крепления, которое помогает правильно его установить.
- Во избежание возгорания или поражения электрическим током не допускайте воздействия на монитор высокой влажности и высоких температур.
- Не храните монитор в помещениях с температурой выше 60°C и ниже -20°C, так как это может привести к его повреждению.
- Максимальная температура окружающего воздуха при работе монитора не должна превышать 40°C.
- При очистке монитора обязательно выньте вилку из розетки. Избегайте использования химических средств при очистке устройства, вместо них используйте мягкую ткань. Не допускайте попадания жидкостей на монитор, так как это может привести к его повреждению или поражению электрическим током.

- Не располагайте рядом с монитором предметы, обладающие мощным электромагнитным полем.
- При возникновении любой из перечисленных ниже ситуаций обратитесь в сервисный центр для проверки монитора:
  - Повреждение кабеля питания или вилки кабеля питания.
  - В монитор попала жидкость.
  - Монитор подвергнулся воздействию влаги.
  - Монитор не работает должным образом или невозможно наладить его работу в соответствии с руководством пользователя.
  - Монитор упал и получил повреждения.
  - На мониторе имеются видимые признаки повреждения.

# Сертификация TÜV Rheinland

## Сертификат TÜV Rheinland Low Blue Light

Синий свет вызывает усталость глаз и дискомфорт. Мониторы MSI получили сертификат TÜV Rheinland Low Blue Light, которые обеспечивают комфорт при использовании. Следуйте приведенным ниже инструкциям, чтобы уменьшить дискомфорт от продолжительного просмотра экрана и синего света.



Low Blue Light  
(Software  
Solution)

[www.tuv.com](http://www.tuv.com)

- Разместите экран на расстоянии 50–70 см от глаз и немного ниже уровня глаз.
- Сознательное моргание время от времени поможет снизить нагрузку на глаза после длительного просмотра экрана.
- Делайте перерывы по 20 минут каждые 2 часа.
- Во время перерывов отводите взгляд от экрана и смотрите на что-нибудь удаленное не менее 20 секунд.
- Во время перерывов делайте растяжку, чтобы снять усталость или облегчить боль.
- Включите функцию Low Blue Light.

## Сертификат TÜV Rheinland Flicker Free

- Компания TÜV Rheinland протестировала данный продукт, чтобы установить, производит ли дисплей видимое и невидимое для человеческого глаза мерцание и, следовательно, напрягает ли глаза пользователей.
- TÜV Rheinland разработала каталог испытаний, который устанавливает минимальные стандарты в различных диапазонах частот. Каталог испытаний основан на международно применимых стандартах или стандартах, распространенных в отрасли, и превосходит требования этих стандартов.
- Этот продукт был проверен в лаборатории в соответствии с этими критериями.
- Ключевое слово «Flicker Free» подтверждает, что устройство не производит видимых и невидимых мерцаний, указанных в стандарте и определенных в диапазоне от 0 до 3000 Гц при различных уровнях яркости.
- Монитор не будет соответствовать стандарту Flicker Free, если включена функция «Уменьш. Смазывания»/MPRT. (Доступность функции «Уменьш. Смазывания»/MPRT зависит от модели продукта.)



Flicker Free

[www.tuv.com](http://www.tuv.com)



# Соответствие нормативным требованиям

## Соответствие стандартам CE

Данное устройство соответствует требованиям, изложенным в Директивах Евросоюза об электромагнитной совместимости (2014/30/EU), низковольтном оборудовании (2014/35/EU), энергоэффективности (2009/125/EC) и ограничениях на содержание вредных веществ (2011/65/EU). Оно было протестировано и признано соответствующим стандартам ИТ-оборудования, опубликованным в разделе директив Официального журнала Европейского союза.



## Соответствие стандартам FCC по уровню радиопомех для устройств класса B

Данное оборудование было проверено и признано соответствующим ограничениям для цифровых устройств класса B в соответствии с правилами Федеральной комиссии по связи США (FCC), часть 15. Целью этих ограничений является обеспечение приемлемой защиты от помех при установке оборудования в жилых помещениях.



Данное устройство генерирует, использует и излучает радиочастотную энергию и при нарушении инструкций по установке и эксплуатации может создавать помехи для радиосвязи. Однако даже при соблюдении инструкций по установке нет гарантии того, что в каком-то конкретном случае не возникнут помехи.

Если данное устройство вызывает помехи при приеме радио- и телевизионных сигналов, что можно проверить, выключив и включив устройство, пользователю рекомендуется попытаться устранить помехи с помощью описанных ниже мер:

- Измените ориентацию или местоположение приемной антенны.
- Увеличьте расстояние между приемником и данным устройством.
- Подключите данное устройство к розетке в цепи, отличной от той, к которой подключен приемник.
- Проконсультируйтесь с продавцом устройства или специалистом по радио- и телевизионному оборудованию.

### Примечание 1

Изменения или модификации, не утвержденные стороной, ответственной за соблюдение нормативных требований, могут повлечь за собой аннулирование прав пользователя на использование устройства.

### Примечание 2

Экранированные интерфейсные кабели и кабель питания переменного тока, если таковые имеются, должны использоваться в соответствии с правилами ограничения излучений.

Это устройство соответствует требованиям части 15 правил FCC. Эксплуатация устройства возможна при соблюдении следующих двух условий:

1. Это устройство не должно вызывать помех.
2. Это устройство должно быть устойчивым ко всем принимаемым помехам, включая те, которые могут вызывать сбои в работе устройств.

## Директива WEEE

Согласно Директиве 2012/19/ЕС об отходах электрического и электронного оборудования, электрическое и электронное оборудование не может больше выбрасываться как городские отходы, а производители таких продуктов обязаны принимать их обратно по окончании срока их службы.



## Информация о химических веществах

В соответствии с правилами об использовании химических веществ, таких как правила EU REACH (Правило ЕС No. 1907/2006 Европейского парламента и Совета), MSI предоставляет информацию о химических веществах в продуктах на сайте: <https://csr.msi.com/global/index>

## Особенности устройства, способствующие защите окружающей среды

- Пониженное энергопотребление при работе и в режиме ожидания
- Ограниченное использование веществ, опасных для окружающей среды и здоровья людей
- Простота разборки и утилизации
- Пониженное использование природных ресурсов благодаря возможностям утилизации
- Увеличенный срок службы благодаря возможностям обновления компонентов
- Снижение объема твердых отходов благодаря правилам возврата

## Политика защиты окружающей среды

- Устройство разработано с учетом возможности повторного использования компонентов и их переработки, поэтому его не следует выбрасывать вместе с мусором.
- Для утилизации отслужившего устройства следует обратиться местный центр сбора и утилизации.
- Для получения дополнительной информации о переработке обратитесь на вебсайт MSI или местному дистрибьютору.
- Вопросы, связанные с утилизацией и переработкой продукции MSI можно задать по адресу [grcontdev@msi.com](mailto:grcontdev@msi.com)



## Внимание!

Длительная работа за монитором может негативно повлиять на ваше зрение.

## Рекомендации:

1. Делайте 10-минутную паузу после каждых 30 минут работы за монитором.
2. Детям младше 2 лет не рекомендуется проводить время за монитором. Для детей старше 2-х лет общее время, проведенное за монитором в течение дня, не должно превышать 1 час.

## Уведомление об авторских правах и товарных знаках

Copyright © Micro-Star Int'l Co., Ltd. Все права защищены. Логотип MSI является зарегистрированным товарным знаком компании Micro-Star Int'l Co., Ltd. Все другие упоминаемые знаки и названия могут быть торговыми марками их соответствующих владельцев. Не предоставляется никаких гарантий, прямо выраженных или подразумеваемых, относительно точности и полноты информации, представленной в настоящем документе. MSI оставляет за собой право вносить изменения в данный документ без предварительного уведомления.



Термины HDMI™, HDMI™ High-Definition Multimedia Interface, фирменный стиль HDMI™ и логотип HDMI™ являются товарными знаками или зарегистрированными товарными знаками компании HDMI™ Licensing Administrator, Inc.

## Техническая поддержка

В случае поломки устройства обратитесь по месту его приобретения или в авторизованный сервисный центр. Техническую поддержку можно также получить на сайте <https://www.msi.com/support/>.

# Приложение к руководству пользователя

## 1. Оборудование

- ЖК МОНИТОР

## 2. Модели

- ЗСА9 (маркетинговое наименование G27C4 E2)
- ЗСВ0 (маркетинговое наименование G27CQ4 E2)
- ЗСВ0 (маркетинговое наименование G27CQ4P E2)
- ЗДА6 (маркетинговое наименование G32C4 E2)
- ЗДВ5 (маркетинговое наименование G32CQ4 E2)

## 3. Торговая марка



## 4. Назначение

- Монитор предназначен для отображения графической и текстовой информации, передаваемой от источника цифрового видеосигнала.

## 5. Технические характеристики

- Приведены в Руководстве Пользователя (раздел «Технические характеристики»)

## 6. Изготовитель, Адрес изготовителя

- MICRO-STAR INTERNATIONAL CO., LTD.
- No. 69, Lide Street, Zhonghe District, New Taipei City 235, Taiwan

## 7. Страна производства

- Китай

## 8. Юридическое лицо, осуществляющее действия от имени Изготовителя при оценке соответствия и выпуске в обращение продукции на территории Евразийского Экономического Союза (ЕАЭС), а также ответственное за несоответствие продукции требованиям технических регламентов Таможенного союза, технических регламентов ЕАЭС

### ЗСА9

- Автономная некоммерческая организация «Центр экспертных программ ВОК» (АНО «ЦЭП ВОК»)

Россия, 119618, г. Москва, ул. 50 лет Октября, д. 4

Телефон: +7 (495) 960-2015

- ООО «ЭмЭсАй Компьютер»

127273, г. Москва, Березовая аллея, 5А стр. 7, офис 307А

Телефон: +7 (495) 981-4509

### ЗСВ0, ЗДА6, ЗДВ5

- ООО «ЭмЭсАй Компьютер»

127273, г. Москва, Березовая аллея, 5А стр. 7, офис 307А

Телефон: +7 (495) 981-4509

## 9. Соответствует

### ЗСА9

- ТР ТС 020/2011 «Электромагнитная совместимость технических средств»
- ТР ЕАЭС 037/2016 «Об ограничении применения опасных веществ в изделиях электротехники и радиоэлектроники»

### ЗСВ0, ЗДА6, ЗДВ5

- ТР ТС 004/2011 «О безопасности низковольтного оборудования»
- ТР ТС 020/2011 «Электромагнитная совместимость технических средств»
- ТР ЕАЭС 037/2016 «Об ограничении применения опасных веществ в изделиях электротехники и радиоэлектроники»

## 10. Знак обращения на рынке



## 11. Правила и условия безопасной эксплуатации (использования)

- Приведены в Руководстве Пользователя (раздел «Безопасное использование монитора»)

## 12. Правила и условия монтажа

- Приведены в Руководстве Пользователя (глава «Начало Работы»)

## 13. Правила и условия хранения

- Приведены в Руководстве Пользователя (раздел «Технические характеристики»)

## 14. Правила и условия транспортировки

- Транспортировка устройства допускается только в заводской упаковке, любым видом транспорта, без каких-либо ограничений по расстоянию.

## 15. Правила и условия реализации

- Без ограничений

## 16. Правила и условия утилизации (уточнение информации, приведённой в Руководстве Пользователя)

- По окончании срока службы оборудования, пожалуйста, свяжитесь с авторизованным сервисным центром MSI, чтобы получить информацию о его утилизации.

## 17. Действия в случае обнаружения неисправности оборудования

- В случае обнаружения неисправности:
  1. Выключите монитор.
  2. Отсоедините вилку кабеля питания от электрической сети.
  3. Подключите вилку кабеля питания к электрической сети.
  4. Включите устройство.
  5. Если действия, описанные в п. 1.-4. , не привели к желаемому результату, обратитесь, пожалуйста, в техническую поддержку MSI или в авторизованный сервисный центр MSI.

### **Техническая поддержка MSI**

Горячая линия: 8 800 700 77 08

Для Москвы: +7 (495) 981 45 09

E-mail: RUSupport@msi.com

**Список авторизованных сервисных центров MSI представлен на сайте**

<https://ru.msi.com>

### **18. Месяц и год изготовления оборудования**

- Дата изготовления указана на наклейке, расположенной на задней стороне монитора.

Уважаемый Пользователь!

Спасибо, что выбрали монитор **msi**