

E13863



**ROG**  
**SWIFT OLED**

**PG42UQ**

**РУКОВОДСТВО ПОЛЬЗОВАТЕЛЯ**

**ASUS**

Первое издание  
Март 2022 г.

Copyright © 2022 ASUSTeK COMPUTER INC. Все права защищены.

Категорически запрещается воспроизводить, передавать, переписывать, сохранять в системе поиска информации или переводить на какой-либо язык в любой форме и любыми способами, за исключением случаев резервного копирования покупателем монитора, данное руководство или его отдельные главы, включая содержащуюся в нем информацию об устройствах и программном обеспечении, без письменного разрешения компании ASUSTeK COMPUTER INC. ("ASUS").

Гарантийные обязательства и право на обслуживание перестают действовать в случае: (1) ремонта, модификации или изменения устройства без письменного разрешения компании ASUS или (2) уничтожения или отсутствия серийного номера.

КОМПАНИЯ ASUS ПРЕДОСТАВЛЯЕТ ДАННОЕ РУКОВОДСТВО В ФОРМАТЕ "КАК ЕСТЬ" БЕЗ ПРЕДОСТАВЛЕНИЯ ЛЮБОГО РОДА ГАРАНТИЙ, ПРЯМЫХ ИЛИ ПОДРАЗУМЕВАЕМЫХ, ВКЛЮЧАЯ БЕЗ ОГРАНИЧЕНИЯ ПОДРАЗУМЕВАЕМЫЕ ГАРАНТИИ ИЛИ ПРИГОДНОСТЬ ДЛЯ КОНКРЕТНОГО НАЗНАЧЕНИЯ. КОМПАНИЯ ASUS, ЕЕ ДИРЕКТОРА, ДОЛЖНОСТНЫЕ ЛИЦА, СОТРУДНИКИ ИЛИ ПРЕДСТАВИТЕЛИ НИ ПРИ КАКИХ ОБСТОЯТЕЛЬСТВАХ НЕ НЕСУТ ОТВЕТСТВЕННОСТИ ЗА ЛЮБОГО РОДА ПРЯМЫЕ ИЛИ КОСВЕННЫЕ, ПОБОЧНЫЕ ИЛИ ПОСЛЕДУЮЩИЕ УБЫТКИ (ВКЛЮЧАЯ УБЫТКИ В ВИДЕ УПУЩЕННОЙ ВЫГОДЫ, УБЫТКИ ДЛЯ БИЗНЕСА, ПОТЕРИ ДАННЫХ, ПРИОСТАНОВЛЕНИЯ РАБОТЫ ПРЕДПРИЯТИЯ И ПР.), ДАЖЕ ЕСЛИ КОМПАНИЯ ASUS БЫЛА ОСВЕДОМЛЕНА О ВОЗМОЖНОСТИ ВОЗНИКНОВЕНИЯ ТАКИХ УБЫТКОВ В РЕЗУЛЬТАТЕ КАКОГО-ЛИБО ДЕФЕКТА ИЛИ ОШИБКИ В ДАННОМ РУКОВОДСТВЕ ИЛИ УСТРОЙСТВЕ.

ТЕХНИЧЕСКИЕ ХАРАКТЕРИСТИКИ И СВЕДЕНИЯ, СОДЕРЖАЩИЕСЯ В ДАННОМ РУКОВОДСТВЕ, ПРЕДОСТАВЛЯЮТСЯ ИСКЛЮЧИТЕЛЬНО ДЛЯ ОЗНАКОМЛЕНИЯ, ПОДЛЕЖАТ ИЗМЕНЕНИЮ БЕЗ УВЕДОМЛЕНИЯ И НЕ ДОЛЖНЫ ТОЛКОВАТЬСЯ КАК ОБЯЗАТЕЛЬСТВА КОМПАНИИ ASUS. КОМПАНИЯ ASUS НЕ НЕСЕТ НИКАКОЙ ОТВЕТСТВЕННОСТИ ИЛИ ОБЯЗАТЕЛЬСТВА ЗА ЛЮБОГО РОДА ОШИБКИ ИЛИ НЕТОЧНОСТИ, КОТОРЫЕ МОГУТ ПРИСУТСТВОВАТЬ В ДАННОМ РУКОВОДСТВЕ, ВКЛЮЧАЯ СОДЕРЖАЩУЮСЯ В НЕМ ИНФОРМАЦИЮ ОБ УСТРОЙСТВАХ И ПРОГРАММНОМ ОБЕСПЕЧЕНИИ.

Наименования устройств и названия компаний, упоминающиеся в данном руководстве, могут являться зарегистрированными торговыми марками или объектами авторского права соответствующих компаний и используются исключительно для идентификации или пояснений, а также для выгоды владельцев, без намерения нарушить их права.

# Содержание

Уведомления.....	iv
Сведения по безопасности .....	vi
Уход и очистка .....	xi
<b>1.1 Добро пожаловать .....</b>	<b>1-1</b>
<b>1.2 Комплект поставки.....</b>	<b>1-1</b>
<b>1.3 Установка подставки .....</b>	<b>1-2</b>
1.3.1 Прокладка кабеля .....	1-2
1.3.2 Пульт дистанционного управления .....	1-3
<b>1.4 Подключение кабелей .....</b>	<b>1-5</b>
1.4.1 Задняя панель ЖК-монитора .....	1-5
<b>1.5 Знакомство с монитором .....</b>	<b>1-6</b>
1.5.1 Вид спереди/сбоку .....	1-6
<b>2.1 Регулировка положения монитора.....</b>	<b>2-1</b>
<b>2.2 Габаритный размер.....</b>	<b>2-2</b>
<b>2.3 Включение монитора.....</b>	<b>2-3</b>
<b>3.1 Элементы управления экранного меню .....</b>	<b>3-1</b>
3.1.1 Настройка параметров .....	3-1
3.1.2 Описание функций экранного меню .....	3-2
<b>3.2 Технические характеристики.....</b>	<b>3-11</b>
<b>3.3 Поиск и устранение неполадок (ответы на вопросы).....</b>	<b>3-13</b>
<b>3.4 Список поддерживаемых режимов.....</b>	<b>3-14</b>

## Уведомления

### Уведомления о соответствии стандартам Федеральной комиссии по связи США (FCC)

Это устройство соответствует требованиям части 15 правил FCC. При использовании устройства должны быть соблюдены следующие два условия:

- Данное устройство не вызывает вредных помех.
- Данное устройство должно выдерживать внешние помехи, включая такие, которые могут нарушить нормальную работу устройства.

Это устройство было протестировано и признано соответствующим требованиям к устройствам класса B (Class B) в соответствии с Частью 15 требований FCC. Эти ограничения разработаны для обеспечения достаточной защиты от вредных помех в бытовых условиях. Данное оборудование генерирует, использует и может распространять электромагнитные волны и при нарушении инструкций по установке или эксплуатации может создавать помехи для радиосвязи/ Даже при соблюдении инструкций по установке не гарантируется отсутствие помех в каком-то определенном случае. Если данное устройство вызывает помехи при приеме радио- и телевизионных сигналов, что можно проверить, выключив и включив устройство, пользователю рекомендуется попытаться устранить помехи с помощью приведенных ниже мер:

- Изменить ориентацию или перенести в другое место приемную антенну;
- Увеличить расстояние между приемником и устройством;
- Подключить оборудование и приемник в сетевые розетки разных цепей;
- Обратиться за помощью к продавцу или опытному специалисту по теле- и радиотехнике.



Для обеспечения соответствия требованиям FCC для подключения монитора к видеокarte необходимо использовать экранированные кабели. Внесение изменений или модификации данного устройства, односторонне одобренные стороной, ответственной за соблюдение законодательных требований, могут привести к лишению пользователя права на использование данного оборудования.

**Декларация о соответствии** Устройство соответствует требованиям, установленным в директиве Совета ЕС о гармонизации законодательств государств-членов, касающихся электромагнитной совместимости (2014/30/EU), директиве по низковольтным устройствам (2014/35/EU), директиве EIP (2009/125/EC) и директиве RoHS (2011/65/EU). Данное устройство прошло испытания и признано соответствующим гармонизированным стандартам для оборудования информационных технологий, опубликованным в директивах Официального бюллетеня Европейского Союза.

## **Заявление о соответствии стандартам Канадского департамента по коммуникациям**

Данное цифровое устройство не превышает пределов для цифровых устройств класса В по радишумовым помехам, установленных Положениями по радиоинтерференции Канадского департамента по коммуникациям.

Это цифровое устройство класса В соответствует канадскому стандарту ICES-003.

Это цифровое устройство класса В отвечает всем требованиям канадского регламента по эксплуатации помехоустойчивых устройств.

Cet appareil numérique de la classe B respecte toutes les exigences du Règlement sur le matériel brouiller du Canada.

## **Данная маркировка или заявление должны включать следующий или аналогичный текст:**

**ВНИМАНИЕ**

**ПРИ УСТАНОВКЕ БАТАРЕИ НЕПОДХОДЯЩЕГО ТИПА СУЩЕСТВУЕТ ОПАСНОСТЬ ВЗРЫВА.**

**УТИЛИЗИРУЙТЕ ИСПОЛЬЗОВАННЫЕ БАТАРЕИ СОГЛАСНО ИНСТРУКЦИЯМ.**

**Внимание**

Установка батареи неправильного типа может привести к повреждению устройства.

Сжигание батареи, нагрев в горячей духовке, механическое повреждение или разрезание батареи может привести к взрыву.

Хранение батареи при высокой температуре может привести к взрыву или утечке воспламеняющейся жидкости или газа.

Воздействие чрезвычайно низкого давления воздуха может привести к взрыву батареи или утечке воспламеняющейся жидкости или газа.

## **Регламент ЕС по батареям**



Этот символ на батарейках или их упаковке обозначает, что батарейки, которые используются в данном устройстве, запрещается утилизировать вместе с бытовыми отходами. Батарейки следует отделить от других отходов и утилизировать в местном центре по утилизации (переработке) для защиты здоровья и окружающей среды. Химический символ свинца (Pb) находится под этим символом, если батарейка содержит более 0,004% свинца. Для получения более подробной информации о переработке батареек обратитесь в местные органы власти или в магазин, в котором было приобретено устройство или батарейки.

## **Внимание! (Относится к моделям с батарейками)**

- При установке батареек в батарейный отсек соблюдайте полярность, следя за направлением положительного и отрицательного контакта.
- Не используйте батарейки разных типов вместе (например, диоксид-марганцевые батарейки вместе со щелочными и т.д.).
- Не используйте старые батарейки вместе с новыми. При смешении старых и новых батареек сокращается срок их службы, а также может произойти утечка электролита из старых батареек.
- Хранение батарейки при слишком высокой температуре или слишком низком давлении может привести к взрыву или утечке воспламеняющейся жидкости или газа.
- Сжигание батарейки, нагрев в горячей духовке, механическое повреждение или разрезание может привести к взрыву.
- Химические вещества из батарейки при утечке могут вызвать раздражение на коже. Если из батарейки вытекло химическое вещество, немедленно вытрите его сухой салфеткой и как можно скорее замените батарейку.
- Не глотайте батарейки. Опасность химического ожога.
- Если вы полагаете, что батарейка могла попасть в желудок или в другую часть тела, немедленно обратитесь к врачу.
- Храните новые и отработанные батарейки в местах, недоступных для детей.
- Если батарейный отсек закрывается неполностью, прекратите эксплуатацию устройства и уберите его подальше от детей.

## **Сведения по безопасности**

- Перед подключением монитора внимательно ознакомьтесь со всей входящей в комплект документацией.
- Не подвергайте устройство воздействию дождя или влаги во избежание возникновения пожара или поражения электрическим током.
- Не открывайте корпус монитора. Детали внутри корпуса монитора находятся под высоким напряжением, воздействие которого может привести к серьезным травмам.
- При повреждении блока питания не пытайтесь отремонтировать его самостоятельно. Обратитесь к квалифицированному специалисту по ремонту или к продавцу.
- Перед использованием устройства убедитесь в правильном подключении всех кабелей и в том, что шнуры питания не повреждены. Если какие-либо компоненты повреждены, немедленно свяжитесь с продавцом.
- Щели и отверстия на обратной стороне корпуса предназначены для вентиляции. Не блокируйте эти отверстия. Не размещайте это устройство рядом или над батареей или другим источником тепла при отсутствии надлежащей вентиляции.

- Это устройство необходимо эксплуатировать при параметрах электропитания, указанных на этикетке. Если характеристики электросети неизвестны, проконсультируйтесь с продавцом или местной компанией-поставщиком электроэнергии.
- Используйте вилку шнура питания, соответствующую местным стандартам.
- Не перегружайте разветвители и удлинители кабеля питания. Перегрузка может привести к возгоранию или поражению электрическим током.
- Избегайте воздействия на устройства пыли, влажности и чрезмерно высокой или низкой температуры. Не размещайте монитор в местах, где он может намочнуть. Разместите монитор на ровной устойчивой поверхности.
- Отключайте устройство во время грозы и в случаях, когда оно не используется длительное время. Это предотвратит повреждение монитора при перепадах напряжения.
- Не допускайте попадания предметов и жидкостей в отверстия на корпусе монитора.
- Для получения оптимальных характеристик монитор следует использовать только с компьютерами, соответствующими стандарту UL, с маркировкой на корпусе 100-240 В пер. тока.
- Розетка питания должна располагаться в легко доступном месте вблизи устройства.
- При возникновении технических проблем, связанных с монитором, обратитесь к квалифицированному обслуживающему персоналу.
- Перед включением сетевой вилки в розетку необходимо обеспечить заземление. Отключение заземления следует выполнять только после отключения сетевой вилки от розетки.
- Убедитесь, что распределительная система здания оснащена прерывателем цепи 120/240 В, 20 А (максимум).
- Если кабель питания оснащен 3-контактной вилкой, ее следует подключать к заземленной 3-контактной розетке. Не отключайте заземляющий контакт на кабеле питания, например, с помощью 2-контактного адаптера. Заземляющий контакт выполняет важные защитные функции.

## **ПРЕДУПРЕЖДЕНИЕ**

Использование наушников и гарнитуры, не указанных в данном руководстве, может привести к потере слуха в связи с повышенным звуковым давлением.

Опасность нарушения устойчивости.

В случае падения устройства возможны тяжелые травмы и летальный исход. Во избежание травм устройство должно быть надежно прикреплено к полу или стене в соответствии с инструкциями по установке.

В случае падения устройства возможны тяжелые травмы и летальный исход. Многих травм, особенно у детей, можно избежать, соблюдая простые меры предосторожности.

**ВСЕГДА** используйте шкафы и подставки, а также способы установки, рекомендованные изготовителем комплекта оборудования.

**ВСЕГДА** используйте мебель, способную безопасно выдержать вес устройства.

**ВСЕГДА** следите за тем, чтобы устройство не выступало за край мебели, на которой оно стоит.

**ВСЕГДА** рассказывайте детям об опасности взбираться на мебель, чтобы дотянуться до устройства или элементов его управления.

**ВСЕГДА** прокладывайте шнуры и кабели, подключенные к устройству, так, чтобы не спотыкаться, не тянуть и не хвататься за них.

**ЗАПРЕЩАЕТСЯ** устанавливать устройство на неустойчивую опору.

**ЗАПРЕЩАЕТСЯ** устанавливать устройство на высокую мебель (например, на посудный или книжный шкаф), не прикрепив мебель и устройство к подходящей опоре.

**ЗАПРЕЩАЕТСЯ** устанавливать устройство на скатерть и другие материалы, расположенные между устройством и мебелью, на которой оно стоит.

**ЗАПРЕЩАЕТСЯ** класть на устройство или мебель, на которой оно установлено, предметы, вызывающие у детей интерес взбираться на мебель, например, игрушки или пульты ДУ.

В случае сохранения и перемещения существующего устройства следует соблюдать вышеперечисленные меры предосторожности.

### **Ограничение по спецификации опасных веществ (Индия)**

Это устройство соответствует "Правилам (управления) электронными отходами в Индии 2016 г." и запрещает использование свинца, ртути, шестивалентного хрома, полибромированных бифенилов и полибромированных дифениловых эфиров в концентрации, превышающей 0,1 % по массе в однородных материалах и 0,01 % по массе в однородных материалах для кадмия, за исключением тех, которые перечислены в Перечне 2 данного правила.

**HDMI**<sup>TM</sup>  
HIGH-DEFINITION MULTIMEDIA INTERFACE

**EAC**





## **Утилизация использованного оборудования пользователем в частном домохозяйстве в Европейском Союзе**

Этот символ на устройстве или его упаковке указывает на то, что устройство запрещается утилизировать вместе с другими бытовыми отходами. Вместо этого для утилизации необходимо передать использованное устройство в специальный пункт сбора на переработку отработанного электрического и электронного оборудования. Раздельный сбор и переработка вашего использованного устройства в процессе утилизации поможет сберечь природные ресурсы, а эффективный способ переработки обеспечит защиту окружающей среды и здоровья людей. Для получения подробной информации о месте, где можно сдать использованное устройство на переработку, обратитесь в местную городскую администрацию, в службу утилизации бытовых отходов или в магазин, в котором было приобретено устройство.

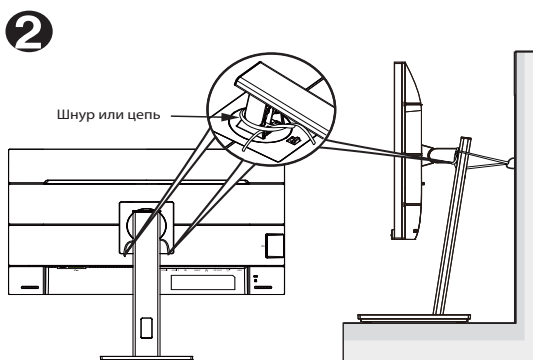
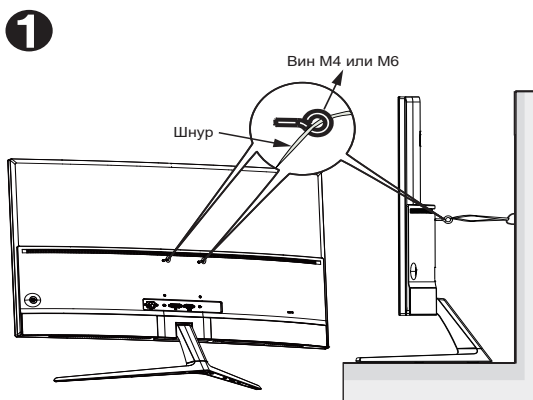
**В мониторе используется панель низкого уровня синего света, соответствующая требованиям TÜV Rheinland Low Blue Light Hardware Solution в режиме «Сброс параметров» / «Настройки по умолчанию».**

**Сертификат TÜV Rheinland Flicker Free.**

**Это позволяет проверить, производит ли монитор видимое и невидимое для человеческого глаза мерцание и, следовательно, напрягает ли глаза пользователей.**

## Защита от опрокидывания

При использовании монитора прикрепите ЖКД к стене шнуром или цепью, способной выдерживать вес монитора, для его защиты от падения.



- Конструкция монитора может отличаться от показанной на рисунке.
- Установка должна выполняться квалифицированным специалистом. За дополнительной информацией обращайтесь к поставщику.
- Для моделей с массой нетто  $\geq 7$  кг. Выберите подходящий способ для защиты от опрокидывания.
- Для моделей с креплением VESA следует использовать способ **1**, установить винты с кольцами в отверстие для крепления VESA и прикрепить к стене шнур или цепь. Альтернативно используйте способ **2**, чтобы прикрепить шнур или цепь к стойке, а затем к стене.

## Уход и очистка

- Перед поднятием и перемещением монитора рекомендуется отключить кабели и шнур питания. При поднятии монитора следуйте рекомендациям. При поднятии или переноске удерживайте монитор за края. Не поднимайте монитор за подставку или шнур.
- Очистка. Выключите монитор и отсоедините кабель питания. Очистите поверхность монитора мягкой, не царапающей поверхность тканью. Устойчивое загрязнение можно удалить тканью, смоченной в мягком очистителе.
- Не используйте очистители, содержащие спирт или ацетон. Используйте средства для очистки ЖК-экранов. Никогда не распыляйте очиститель непосредственно на экран, он может попасть внутрь и вызвать поражение электротоком.



Символ перечеркнутого мусорного бака означает, что продукт (электрическое и электронное оборудование и содержащие ртуть аккумуляторы) нельзя выбрасывать вместе с бытовым мусором. Ознакомьтесь с местными правилами утилизации электронных продуктов.

## AЕЕЕ yönetmeliğine uygundur

### Следующие симптомы не являются признаком неисправности:

- При первом включении экран может мерцать вследствие особенностей флуоресцентной подсветки. Для устранения мерцания выключите и вновь включите выключатель питания.
- Может наблюдаться неоднородность яркости экрана в зависимости от используемого фоновго рисунка рабочего стола.
- При длительном отображении статического изображения после его смены может наблюдаться остаточное изображение. Этот эффект постепенно исчезнет; можно также выключить монитор на длительное время.
- Если экран темный, мигает или не показывает изображение, обратитесь к продавцу или в сервисный центр для ремонта. Не пытайтесь отремонтировать монитор самостоятельно!

### Условные обозначения, используемые в этом руководстве



**ПРЕДУПРЕЖДЕНИЕ.** Сведения, предупреждающие получение травм при выполнении различных задач.



**ВНИМАНИЕ.** Сведения, предупреждающие повреждение оборудования при выполнении различных задач.



**ВАЖНАЯ ИНФОРМАЦИЯ.** Инструкции, которым НЕОБХОДИМО следовать при выполнении различных задач.



**ПРИМЕЧАНИЕ.** Советы и дополнительные сведения, помогающие выполнить задачу.

## **Источники дополнительных сведений**

Дополнительные сведения и обновления ПО можно получить из следующих источников.

### **1. Веб-сайты ASUS**

Веб-сайты ASUS содержат последние сведения об оборудовании и ПО ASUS. См. <http://www.asus.com>

### **2. Дополнительная документация**

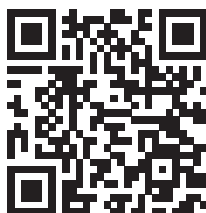
Комплект поставки может включать дополнительную документацию, предоставляемую продавцом. Эта документация не входит в стандартный комплект поставки.

## **Услуги возврата вышедших из строя изделий**

Программы ASUS по переработке и возврату исходят из нашей приверженности самым высоким стандартам защиты окружающей среды. Мы верим, что предоставляем своим клиентам решения, позволяющие ответственно перерабатывать наши устройства, батареи и другие компоненты, а также упаковочные материалы. Посетите веб-сайт <http://csr.asus.com/english/Takeback.htm> для получения подробной информации по утилизации в разных регионах.

Обладання відповідас вимогам Технічного регламенту щодо обмеження використання деяких небезпечних речовин в електричному та електронному обладнанні, затвердженого постановою Кабінету Міністрів України від 3 грудня 2008 № 1057

## **Информация о продукте для маркировки энергоэффективности ЕС**



## 1.1 Добро пожаловать

Благодарим вас за приобретение портативного игрового OLED-монитора ASUS®!

Новейший широкоэкранный OLED-монитор от ASUS обеспечивает лучшие четкость, полноту и яркость изображения, а также имеет множество функций, улучшающих качество изображения.

Благодаря этим функциям монитора можно наслаждаться удобством просмотра и восхитительными визуальными эффектами!

## 1.2 Комплект поставки

Проверьте наличие в упаковке следующих принадлежностей:

- ✓ OLED-монитор
- ✓ Подставка монитора
- ✓ Краткое руководство
- ✓ Гарантийный талон
- ✓ Кабель питания
- ✓ Сверхскоростной кабель HDMI 2.1
- ✓ Кабель DP
- ✓ Кабель USB
- ✓ Крышка разъемов ввода/вывода
- ✓ Акт проверки цветовой настройки
- ✓ Пульт дистанционного управления
- ✓ Батарея
- ✓ Наклейка ROG



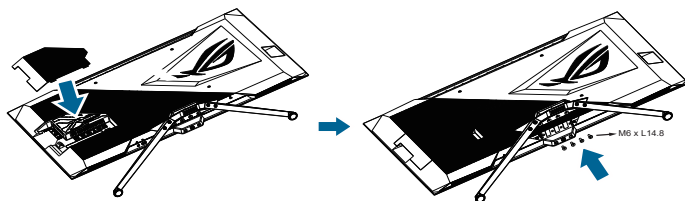
- 
- Если какой-либо компонент отсутствует или поврежден, немедленно обратитесь к продавцу.
- 



- 
- Если в течение примерно 10 минут сигнал не обнаружен, монитор автоматически переходит в энергосберегающий режим.
-

## 1.3 Установка подставки

1. Снимите крышку разъемов ввода/вывода на задней панели монитора. Затем снимите шестигранник с крышки.
2. Установите на место крышку разъемов ввода/вывода. Затем выровняйте и установите подставку в разъем.
3. С помощью шестигранника закрепите подставку четырьмя (4) винтами M6 x 15 мм.

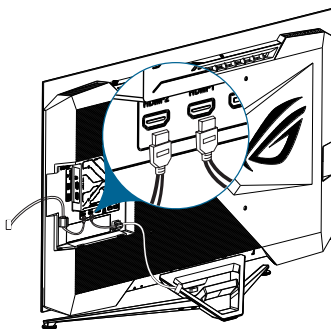


- Рекомендуется накрыть поверхность стола мягкой тканью, чтобы предотвратить повреждение экрана монитора

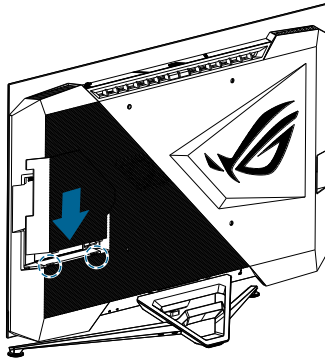
### 1.3.1 Прокладка кабеля

Кабели можно группировать с помощью крышки разъемов ввода-вывода.

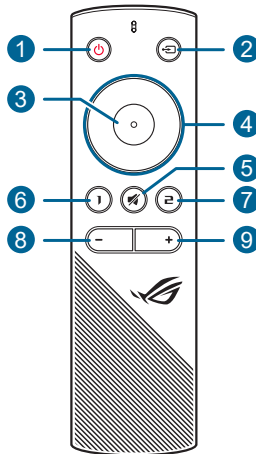
- Упорядочение кабелей



- **Использование крышки разъемов ввода/вывода:** крышка может быть присоединена или отсоединена.



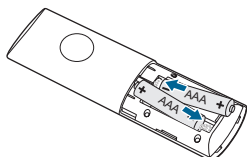
### 1.3.2 Пульт дистанционного управления



1. Кнопка питания: включение и выключение монитора.
2. Кнопка выбора источника входного сигнала: переключение источника входного сигнала.
3. Кнопка Enter: подтверждение выбора.
4. Кнопки навигации: увеличение/уменьшение значений или перемещение по меню вверх/вниз/влево/вправо.
5. Кнопка выключения звука: временное выключение звука.
6. Кнопка «Ярлык 1»: по умолчанию это кнопка быстрого вызова GamePlus. Для изменения функции кнопки быстрого вызова перейдите в меню MyFavorite > Ярлык > Ярлык1.
7. Кнопка «Ярлык 2»: по умолчанию это кнопка быстрого вызова GameVisual. Для изменения функции кнопки быстрого вызова перейдите в меню MyFavorite > Ярлык > Ярлык2.
8. Кнопка уменьшения громкости: уменьшение уровня громкости.
9. Кнопка увеличения громкости: увеличение уровня громкости.

Для замены батареи:

Откройте крышку батарейного отсека и установите батарею в батарейный отсек. Затем установите на место крышку батарейного отсека.



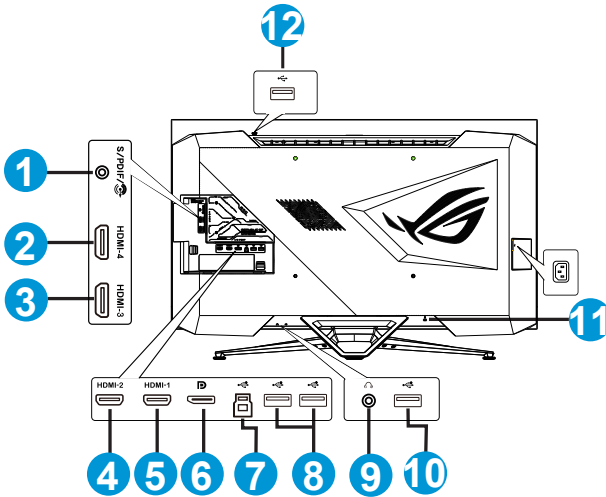
Неправильная эксплуатация батареек может стать причиной утечки электролита или взрыва. Соблюдайте приведенные ниже инструкции:

- Установите батарейки "AAA", совмещая знаки (+) и (-) на батарейках с такими же знаками в батарейном отсеке.
- Не смешивайте батарейки разных типов.
- Не используйте новые батарейки вместе с отработанными. При этом сокращается срок их службы и возможна утечка электролита.
- Разряженные батарейки извлекайте своевременно, чтобы избежать утечки электролита в батарейный отсек. Не прикасайтесь к кислоте из поврежденной батарейки, это опасно для кожи.
- Извлекайте батарейки, если пульт ДУ не планируется использовать длительное время.



## 1.4 Подключение кабелей

### 1.4.1 Задняя панель ЖК-монитора

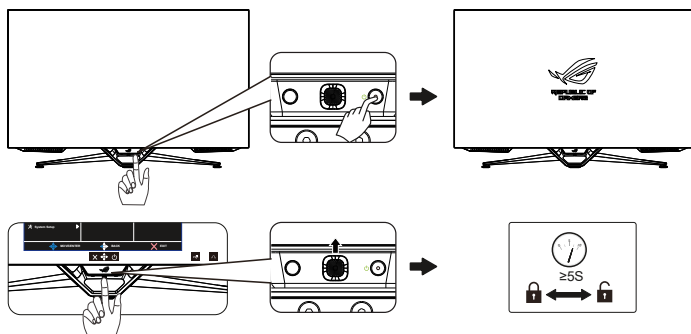


1. S/PDIF (оптический цифровой аудиовыход)
2. Разъем HDMI 2.0
3. Разъем HDMI 2.0
4. Разъем HDMI 2.1
5. Разъем HDMI 2.1
6. DisplayPort
7. Восходящий порт USB3.2 Gen 1
8. Нисходящий порт USB3.2 Gen 1
9. Гнездо для подключения наушников
10. Нисходящий порт USB3.2 Gen 1
11. Замок Kensington
12. Нисходящий порт USB3.2 Gen 1

## 1.5 Знакомство с монитором

### 1.5.1 Вид спереди/сбоку

Кнопка управления на нижней панели монитора используется для регулировки параметров изображения.



#### 1. Индикатор питания:

Описание цветов индикатора питания приведено в следующей таблице.

Состояние	Описание
Состояние	Описание
Красный	ВКЛ. (стандартный режим для параметров питания)
Желтый	Режим ожидания (стандартный режим для параметров питания)
ВЫКЛ.	ВЫКЛ. Режим ожидания (режим энергосбереж. для параметров питания)

#### 2. Кнопка питания:

- Для выключения монитора нажмите эту кнопку. Для включения монитора нажмите любую кнопку.

#### 3. (5-сторонняя) кнопка:

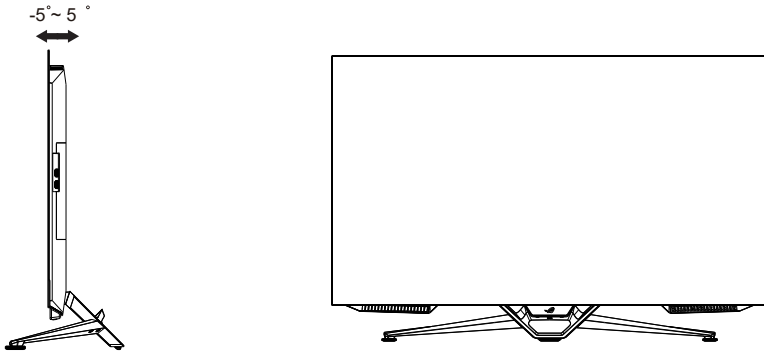
- Эта кнопка используется для включения экранного меню.
- Увеличение и уменьшение значений или перемещение выбранного элемента вверх/вниз/влево/вправо

#### 4. Кнопка Закрыть:

- Выход из экранного меню.

## 2.1 Регулировка положения монитора

- Для оптимального обзора установите монитор таким образом, чтобы видеть весь экран, затем установите угол, устраивающий вас больше всего.
- Удерживайте подставку при изменении угла наклона монитора, чтобы не опрокинуть его.
- Угол наклона монитора регулируется в пределах от  $-5^{\circ}$  до  $5^{\circ}$ .



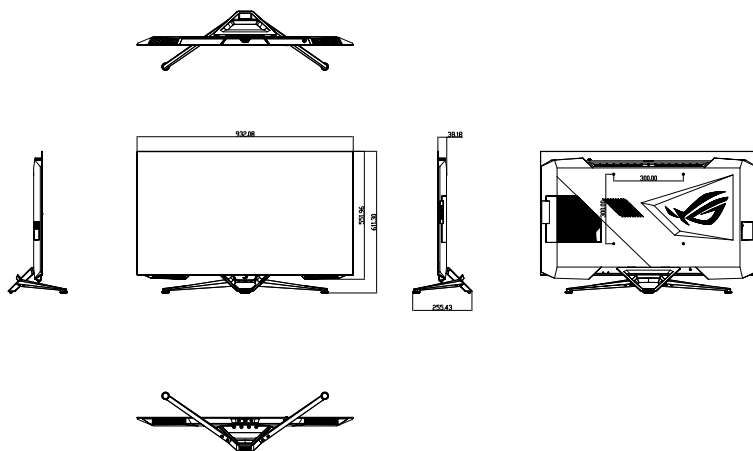
---

При регулировке угла просмотра монитор может слегка раскачиваться.



---

## 2.2 Габаритный размер

Единица измерения: мм (дюйм)



## 2.3 Включение монитора

Чтобы включить монитор, вы можете нажать либо кнопку  на пульте дистанционного управления, либо кнопку  на самом мониторе.

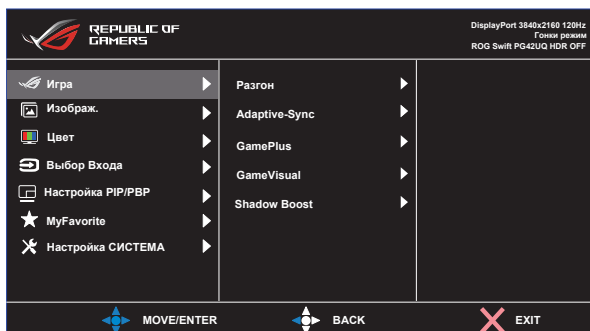
Если активирована функция индикатора питания и будет обнаружен источник входного сигнала, индикатор питания загорится красным, показывая, что монитор включен.

В режиме энергосбережения индикатор питания не загорается.

## 3.1 Элементы управления экранного меню

### 3.1.1 Настройка параметров

Можно использовать пульт дистанционного управления или кнопки управления на мониторе для навигации по меню и выполнения настроек.



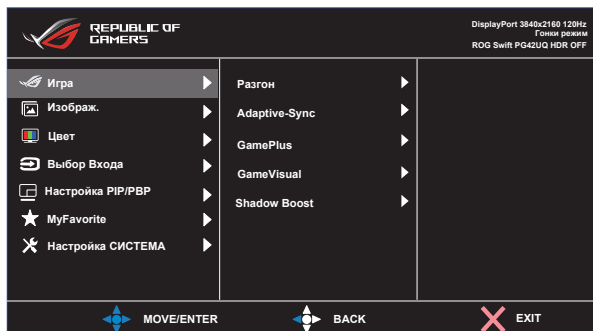
Для навигации по меню и выполнения настроек с помощью пульта дистанционного управления выполните следующие действия:

1. Нажмите кнопку Enter для отображения экранного меню.
2. Перемещайтесь по функциям с помощью кнопки навигации вверх/вниз. Выделите нужную функцию и нажмите кнопку Enter для ее активации. Если у выбранной функции имеется подменю, снова используйте кнопку навигации вверх/вниз для перехода между функциями подменю. Выделите нужную функцию подменю и нажмите кнопку Enter или переместите кнопку навигации вправо, чтобы активировать ее.
3. Используйте кнопку навигации вверх/вниз, чтобы изменить настройки выбранной функции.
4. Чтобы закрыть экранное меню и сохранить изменения, нажмите кнопку навигации влево несколько раз, пока экранное меню не исчезнет. Для настройки других функций повторите шаги с 1 по 3.

## 3.1.2 Описание функций экранного меню

### 1. Игра

Настройте свои игровые предпочтения.



- **Разгон:** отрегулируйте частоту обновления.
  - ВКЛ.: Эта функция позволяет регулировать частоту обновления.
  - Макс. частота обновл.: Позволяет выбрать максимальную частоту обновления 138 Гц (только для входа DisplayPort/HDMI1/HDMI2).

---

  - Разгон может вызвать мерцание экрана. Чтобы уменьшить такие эффекты, отсоедините кабель DisplayPort и используйте экранное меню монитора, чтобы повторить попытку с более безопасной максимальной частотой обновления.

---
- **Перем. Част. Обнов.:** Позволяет источнику графики с поддержкой Adaptive-Sync динамично регулировать частоту обновления дисплея по стандартной частоте смены кадров содержания для обеспечения энергоэффективного, практически без перебоев в работе и с небольшой задержкой обновления дисплея.

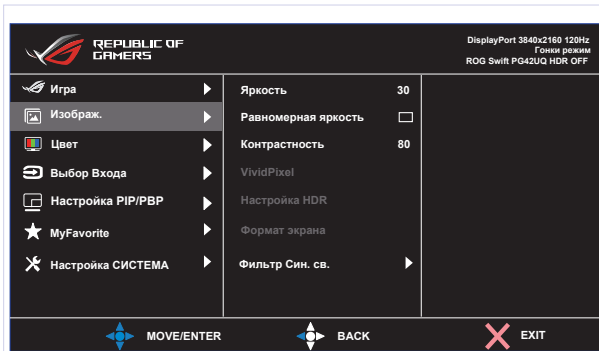
---

  - Данную функцию можно активировать только в пределах 48–120 Гц для HDMI1/HDMI2 и 48–138 Гц для DisplayPort с разгоном.
  - За информацией о поддерживаемых графических процессорах, минимальных требованиях к системе ПК и драйверам обращайтесь к производителям графических процессоров.

---
- **GamePlus:** Настройка игровой среды. Подробнее см. в разделе 1.3.4 «Функция GamePlus».
- **GameVisual:** Выбор режима изображения. Подробнее см. в разделе 1.3.5 «Функция GameVisual».
- **Shadow Boost:** Регулирует гамма-кривую монитора для получения глубоких темных тонов в изображении, благодаря чему темные сцены и объекты становятся более заметными.

## 2. Изображ.

Настройка параметров изображения.



- **Яркость:** регулировка уровня яркости.
- **Равномерная яркость:** если данная функция включена, система не будет настраивать максимальную яркость экрана, когда используется другой размер экрана.
- **Контрастность:** регулировка уровня контрастности.
- **VividPixel:** улучшение контура отображаемого изображения и создание высококачественного изображения на экране.
- **Настройка HDR:** установка режима HDR на ASUS Gaming HDR, ASUS Cinema HDR или Console HDR. Яркость HDR можно регулировать, если включена функция «Регулируемая Яркость».
- **Формат экрана:** Выбор формата изображения: **Полный экран, 1:1, 16:9 (24" W), 16:9 (27" W) и 21:9 (34" W).**
- **Фильтр Син. св.:** снижение уровня излучения синего света от светодиодной подсветки.
  - **Уровень 0.** Без изменений.
  - **Уровень 1–4.** Чем выше уровень, тем меньше рассеивается синий свет. В случае активации "Фильтр син.света" автоматически импортируются параметры по умолчанию "Гонки режим". С уровень 1 по уровень 3 функция Яркость настраивается пользователем. Уровень 4 - оптимизированная установка. Функция Яркость не настраивается пользователем.



- В мониторе используется панель низкого уровня синего света, соответствующая требованиям TÜV Rheinland Low Blue Light Hardware Solution в режиме «Сброс параметров» / «Настройки по умолчанию» (яркость: 90 %, контрастность: 80 %, CCT: 6500K, предустановленный режим: «Режим гонок», параметры питания: ДА).





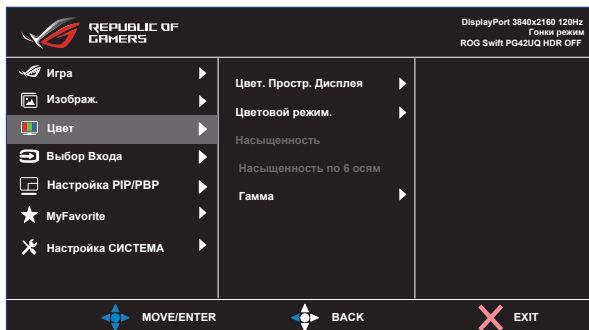
---

Используйте следующее для того, чтобы снять напряжение глаз:

- Пользователи должны давать глазам отдохнуть при долгой работе. Рекомендуется делать короткие перерывы (по крайней мере, 5 минут) после примерно 1 часа продолжительной работы перед компьютером. Делать короткие и периодические перерывы эффективнее, чем если сделать один более продолжительный перерыв.
  - Для снижения напряжения глаз и их сухости пользователи должны периодически давать глазам отдых, фокусируясь на предметах, которые далеко расположены.
  - Упражнения для глаз могут помочь снизить их напряжение. Неоднократно повторяйте эти упражнения. Если напряжение глаз не проходит, обратитесь к врачу. Упражнения для глаз: (1) Несколько раз посмотреть вверх и вниз (2) Медленные вращательные движения глазами (3) Движения глазами по диагонали.
-

### 3. Цвет

Выберите нужный режим цветопередачи.



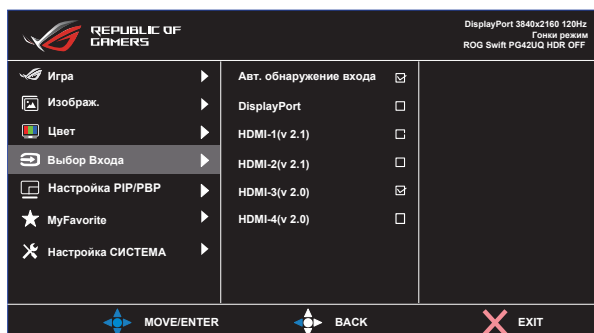
- **Цвет. простр. дисплея:** выбор цветового пространства sRGB и DCI-P3.
- **Цветовой режим.:** содержит семь предустановленных цветовых режимов (**4000K, 5000K, 6500K, 7500K, 8200K, 9300K, 10000K**) и **Пользовательский** режим.
- **Насыщенность:** Диапазон значений от 0 до 100.
- **Насыщенность по 6 осям:** установка насыщенности R/G/B/C/M/Y. Диапазон от 0 до 100.
- **Гамма:** Включает в себя пять режимов гаммы, включая 1,8, 2,0, 2,2, 2,4, 2,6.



- В Пользовательский уровни цветов R (красный), G (зеленый) и B (синий) могут быть настроены пользователем в диапазоне от 0 до 100.

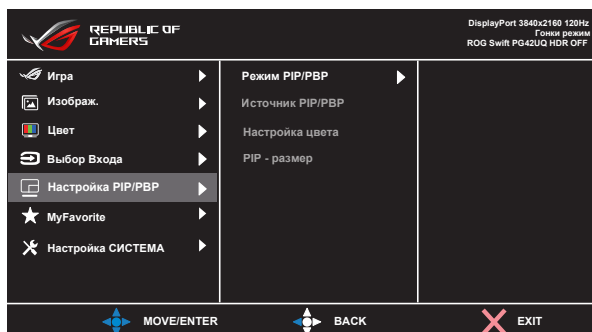
#### 4. Выбор Входа

Выбор нужного источника входного сигнала и включение или выключение функции «Авт. обнаружение входа».  
Источник входного сигнала монитора не будет автоматически переключаться, если функция «Авт. обнаружение входа» отключена.



#### 5. Настройка PIP/PBP

Функция "Настройки PIP/PBP" позволяет открывать в дополнительном окне (окнах) подключенные источники видеосигнала.



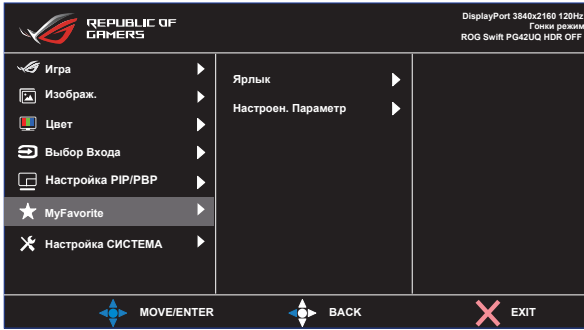
- **Режим PIP/PBP:** Выбор PIP, PBP или выключение.
- **Источник PIP/PBP:** Выбор источника входного видеосигнала: DisplayPort, HDMI-1 (v 2.1), HDMI-2 (v 2.1), HDMI-3 (v 2.0), HDMI-4 (v 2.0).
- **Настройка цвета:** Установка режима GameVisual для каждого из окон PIP/PBP.
- **PIP - размер:** Выбор размера изображения в режиме PIP "Мелкий", "Средний" или "Крупный".



- Отключите функцию Adaptive-Sync / «Перем. Част. Обнов.» и HDR, чтобы включить функцию PIP/PBP.

## 6. MyFavorite

Назначение функции для кнопки быстрого вызова, сохранение текущей конфигурации системы или восстановление конфигурации системы.



- **Ярлык:** Назначение функции для назначенной кнопки быстрого вызова.
- **Настроен. Параметр:** Загрузка/сохранение всех параметров монитора.

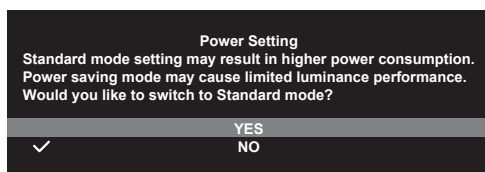
## 7. Настройка СИСТЕМА

Настройка системных параметров.



- **Язык:** Выбор языка экранного меню. Доступные варианты: **английский, французский, немецкий, испанский, итальянский, нидерландский, русский, польский, чешский, хорватский, венгерский, румынский, португальский, турецкий, упрощенный китайский, традиционный китайский, японский, корейский, персидский, тайский, индонезийский и украинский.**
- **Звук:** настройка параметров, связанных со звуком.
  - **Громкость:** Настройка уровня громкости.
  - **Выкл. звук:** включение/отключение функции «Выкл. Звук».
  - **Источник Звука:** выбор источника, с которого выводится звук на мониторе.
  - **Звуковой выход:** настройка параметров звукового выхода на динамик, линейный выход или наушники.
  - **AudioWizard:** выбор звукового режима.

- **Настройка USB:** настройка доступности USB Hub в режиме ожидания.
- **Индикатор питания:** включение/выключение светодиодного индикатора питания.
- **Ключ замка питания:** включение/выключение кнопки питания.
- **Блокировка кнопки:** включите данную функцию, чтобы отключить все функциональные кнопки. Нажмите кнопку **навигации** и удерживайте ее более пяти секунд, чтобы отменить функцию блокировки кнопок.
- **Параметры питания:** выбор режима параметров питания. Если для параметра выбран **Стандартный режим**, это может привести к повышенному энергопотреблению. С другой стороны, если для параметра выбран **Режим энергосбереж.**, это может привести к ограничению яркости.



- **Настройка меню:** настройка параметров, связанных со экранным меню.
  - Полож. По Меню: настройка положения экранного меню.
  - Время Отобр. Меню: регулировка времени отображения экранного меню.
  - Прозрачность. Регулировка прозрачности фона экранного меню от полностью непрозрачного до полностью прозрачного.
  - Масштаб. Пульт ДУ: выбор размера экранного меню при использовании пульта дистанционного управления.
  - Масштаб. Гор. Клав.: выбор размера экранного меню при использовании пульта кнопок управления.
  - DDC/CI: включение/отключение функции DDC/CI.
- **Защита экрана:** настройка параметров экранной заставки. Можно решить проблемы с качеством изображения, связанные с остаточным изображением, когда экран включен в течение определенного периода времени.
  - **Экранная Заставка:** включение/отключение функции экранной заставки. Яркость экрана автоматически уменьшается, если на экране нет никаких изменений.

- **Очистка Пикселей:** калибровка любых дефектов, которые могут возникнуть на экране, когда монитор был включен в течение длительного времени. Процесс занимает примерно 6 минут. Данная функция автоматически активируется при выключении монитора. Не отсоединяйте кабель питания во время выполнения данной функции. Если включить монитор, очистка пикселей перестанет выполняться.
- **Перемещение Экрана:** выбор уровня перемещения экрана, чтобы предотвратить залипание изображения на дисплее.
- **Наст. Яркости Логотипа:** включение данной функции позволяет системе автоматически регулировать яркость логотипа для устранения возможных проблем с качеством изображения.
- **DisplayPort поток:** выбор DisplayPort 1.2 или DisplayPort 1.4 в соответствии с версией DP графической карты.
- **DSC:** включение/отключение функции DSC (сжатие потока отображения).
- **HDMI СЕС:** включение/отключение функции HDMI СЕС. Если функция включена, можно использовать пульт дистанционного управления для управления устройствами, подключенными к монитору через порты HDMI.
- **Информация:** Просмотр сведений о мониторе.
- **Весь Сброс:** выберите ДА для восстановления всех заводских параметров по умолчанию.

## 3.2 Технические характеристики


Тип панели	OLED
Размер матрицы	41,5 дюймов, широкоэкранный формат (106 см)
Максимальное разрешение	3840x2160
Шаг пиксела	0,2395 x 0,2395 мм
Яркость	135 нитов (тип.) (APL 100 %)
Степень контрастности	1 500 000:1 (APL 25 %) тип.
Угол обзора (гор./верт.)	178°(верт.) / 178°(гориз.)
Число цветов	1,07 млрд.
Время отклика	0,1 мс (G–G)
Выбор цветовой температуры	8 режимов цветовой температуры
Аналоговый вход	Нет
Цифровой вход	DisplayPort v1.4 x 1, HDMI v2.0 x 2, HDMI v2.1 x 2
Гнездо для подключения наушников	Да
Аудиовыход	Да
Динамик (встроенный)	Да
Порт USB 3.2	4xUSB 3.2 Gen 1 Type-A
Цвет	Черный
Индикатор питания	Красный (вкл.) / оранжевый (режим ожидания) / мигающий оранжевый (очистка пикселей) (по умолчанию светодиод выключен)
Наклон	-5° ~ +5°
Поворот	Нет
Регулировка высоты	Нет
Настенное крепление VESA	300 x 300 мм
Замок Kensington	Да
Диапазон напряжения	100–240 В переменного тока, 50/60 Гц
Потребляемая мощность	Рабочий режим: <220 Вт Режим ожидания: < 0,5 Вт Питание Выключено: < 0,3 Вт



<b>Рабочая температура</b>	от 0 до 40 °C
<b>Температура (не рабочая)</b>	От -20°C до +60°C
<b>Размеры (Ш x В x Г)</b>	932,08 x 611,3 x 255,4 мм (с подставкой) 932,08 x 551,96 x 37,38 мм (без подставки) 1070 x 870 x 188 мм (в упаковке)
<b>Вес (прибл.)</b>	13,58 кг (без подставки) 14,77 кг (нетто) 20,07 кг (брутто)
<b>Несколько языков</b>	Английский, французский, немецкий, испанский, итальянский, нидерландский, русский, польский, чешский, хорватский, венгерский, португальский, турецкий, китайский (упрощенное письмо), китайский (традиционное письмо), японский, корейский, персидский, тайский, индонезийский и украинский
<b>Принадлежности</b>	Кабель DP, кабель HDMI, кабель USB, кабель питания, краткое руководство пользователя, гарантийный талон, акт проверки цветовой настройки, наклейка ROG, крышка разъемов ввода/вывода

\*Технические характеристики могут быть изменены без уведомления.

### 3.3 Поиск и устранение неполадок (ответы на вопросы)

Проблема	Возможное решение
Индикатор питания не горит	<ul style="list-style-type: none"><li>• Нажмите кнопку , чтобы убедиться в том, что монитор включен.</li><li>• Проверьте правильность подсоединения шнура питания к монитору и розетке сети электропитания.</li><li>• Функция проверки Индикатор питания в главном экранном меню. Выберите "ВКЛ." для включения индикатора питания.</li></ul>
Индикатор питания светится желтым, изображение на экране отсутствует	<ul style="list-style-type: none"><li>• Убедитесь в том, что монитор и компьютер включены.</li><li>• Убедитесь в том, что кабель передачи сигнала правильно подключен к монитору и компьютеру.</li><li>• Проверьте разъемы кабеля и убедитесь в том, что их контакты не загнуты.</li><li>• Подключите компьютер к другому монитору, чтобы убедиться в том, что компьютер работает правильно.</li></ul>
Изображение на экране слишком светлое или слишком темное	<ul style="list-style-type: none"><li>• Настройте контрастность и яркость с помощью экранного меню.</li></ul>
Изображение на экране дрожит, или на нем имеются волнообразные искажения	<ul style="list-style-type: none"><li>• Убедитесь в том, что кабель передачи сигнала правильно подключен к монитору и компьютеру.</li><li>• Уберите электрические устройства, которые могут вызывать помехи.</li></ul>
Изображение имеет дефекты цвета (белый цвет не выглядит белым)	<ul style="list-style-type: none"><li>• Проверьте разъемы кабеля и убедитесь в том, что их контакты не загнуты.</li><li>• Сброс настроек с помощью экранного меню.</li><li>• Настройте параметры цветопередачи R/G/B или параметр Цветовой режим.</li></ul>
Звук отсутствует или уровень громкости очень низкий	<ul style="list-style-type: none"><li>• Настройте уровень громкости на мониторе и на компьютере.</li><li>• Убедитесь в том, что на компьютере установлен и активирован драйвер звуковой карты.</li><li>• Проверьте источник звукового сигнала.</li></ul>
Экран BIOS не отображается	<ul style="list-style-type: none"><li>• Включите функцию CSM и игровой режим.</li><li>• * Для опции «Параметры питания» установите режим «Стандартный режим».</li></ul>
Включение занимает больше времени	<ul style="list-style-type: none"><li>• После выключения монитора выполняется очистка остаточного фоновое изображения. Нажатие кнопки питания во время очистки остаточного фоновое изображения прервет процесс очистки. Таким образом, включение монитора будет медленнее.</li></ul>

### 3.4 Список поддерживаемых режимов

HDMI2.0	DP1.4	HDMI2.1	HDMI2.1 (21:9)	DP1.4 (21:9)
720x400/70 Гц	720x400/70 Гц	720x400/70 Гц	720x400/70 Гц	720x400/70 Гц
640x480/60 Гц	640x480/60 Гц	640x480/60 Гц	640x480/60 Гц	640x480/60 Гц
640x480/67 Гц	640x480/67 Гц	640x480/67 Гц	640x480/67 Гц	640x480/67 Гц
640x480/72 Гц	640x480/72 Гц	640x480/72 Гц	640x480/72 Гц	640x480/72 Гц
640x480/75 Гц	640x480/75 Гц	640x480/75 Гц	640x480/75 Гц	640x480/75 Гц
800x600/56 Гц	800x600/56 Гц	800x600/56 Гц	800x600/56 Гц	800x600/56 Гц
800x600/60 Гц	800x600/60 Гц	800x600/60 Гц	800x600/60 Гц	800x600/60 Гц
800x600/72 Гц	800x600/72 Гц	800x600/72 Гц	800x600/72 Гц	800x600/72 Гц
800x600/75 Гц	800x600/75 Гц	800x600/75 Гц	800x600/75 Гц	800x600/75 Гц
1024x768/60 Гц	1024x768/60 Гц	1024x768/60 Гц	1024x768/60 Гц	1024x768/60 Гц
1024x768/70 Гц	1024x768/70 Гц	1024x768/70 Гц	1024x768/70 Гц	1024x768/70 Гц
1024x768/75 Гц	1024x768/75 Гц	1024x768/75 Гц	1024x768/75 Гц	1024x768/75 Гц
1280x1024/75 Гц	1280x1024/75 Гц	1280x1024/75 Гц	1280x1024/75 Гц	1280x1024/75 Гц
1280x960/60 Гц	1280x960/60 Гц	1280x960/60 Гц	1280x960/60 Гц	1280x960/60 Гц
1280x1024/60 Гц	1280x1024/60 Гц	1280x1024/60 Гц	1280x1024/60 Гц	1280x1024/60 Гц
1440x900/60 Гц	1440x900/60 Гц	1440x900/60 Гц	1440x900/60 Гц	1440x900/60 Гц
1152x864/75 Гц	1152x864/75 Гц	1152x864/75 Гц	1152x864/75 Гц	1152x864/75 Гц
1280x720/60 Гц	1280x720/60 Гц	1280x720/60 Гц	1280x720/60 Гц	1280x720/60 Гц
1680x1050/60 Гц	1680x1050/60 Гц	1680x1050/60 Гц	1680x1050/60 Гц	1680x1050/60 Гц
1920x1080/60 Гц	1920x1080/60 Гц	1920x1080/60 Гц	1920x1080/60 Гц	1920x1080/60 Гц
1280 x 720 P 59,94/60 Гц 16:9	1280 x 720 P 59,94/60 Гц 16:9	1280 x 720 P 59,94/60 Гц 16:9	1280 x 720 P 59,94/60 Гц 16:9	1280 x 720 P 59,94/60 Гц 16:9
1280 x 720 P 50 Гц 16:9	1280x720 P 50 Гц 16:9	1280x720 P 50 Гц 16:9	1280 x 720 P 50 Гц 16:9	1280x720 P 50 Гц 16:9
1920 x 1080 P 50 Гц 16:9	1920x1080 P 50 Гц 16:9	1920x1080 P 50 Гц 16:9	1920 x 1080 P 50 Гц 16:9	1920x1080 P 50 Гц 16:9
1920 x 1080 P 59,94/60 Гц 16:9	1920 x 1080 P 59,94/60 Гц 16:9	1920 x 1080 P 59,94/60 Гц 16:9	1920 x 1080 P 59,94/60 Гц 16:9	1920 x 1080 P 59,94/60 Гц 16:9
1920 x 1080 P 119,88/120 Гц 16:9	1920 x 1080 P 119,88/120 Гц 16:9	1920 x 1080 P 119,88/120 Гц 16:9	1920 x 1080 P 119,88/120 Гц 16:9	1920 x 1080 P 119,88/120 Гц 16:9
1920 x 1080 P 100 Гц 16:9	1920x1080 P 100 Гц 16:9	1920x1080 P 100 Гц 16:9	1920 x 1080 P 100 Гц 16:9	1920 x 1080 P 100 Гц 16:9
3840 x 2160 P 24 Гц 16:9	3840x2160 P 100 Гц 16:9	3840x2160 P 100 Гц 16:9	3840 x 2160 P 100 Гц 16:9	3840 x 2160 P 100 Гц 16:9
3840 x 2160 P 25 Гц 16:9	3840x2160 P 24 Гц 16:9	3840x2160 P 24 Гц 16:9	3840 x 2160 P 24 Гц 16:9	3840x2160 P 24 Гц 16:9
3840 x 2160 P 30 Гц 16:9	3840x2160 P 25 Гц 16:9	3840x2160 P 25 Гц 16:9	3840 x 2160 P 25 Гц 16:9	3840x2160 P 25 Гц 16:9
3840 x 2160 P 50 Гц 16:9	3840x2160 P 30 Гц 16:9	3840x2160 P 30 Гц 16:9	3840 x 2160 P 30 Гц 16:9	3840x2160 P 30 Гц 16:9
3840 x 2160 P 60 Гц 16:9	3840x2160 P 50 Гц 16:9	3840x2160 P 50 Гц 16:9	3840x2160 P 50 Гц 16:9	3840x2160 P 50 Гц 16:9
720 x 480 P 59,94/60 Гц 16:9	3840x2160 P 60 Гц 16:9	3840x2160 P 60 Гц 16:9	3840x2160 P 60 Гц 16:9	3840x2160 P 60 Гц 16:9
720x480 P 59,94/60 Гц 4:3	3840x2160 P 120 Гц 16:9	3840x2160 P 120 Гц 16:9	3840x2160 P 120 Гц 16:9	3840x2160 P 120 Гц 16:9

720x576 P 50 Гц 16:9	1920x2160/60 Гц	2560x1440/120 Гц	1920x2160/60 Гц	2560x1440/120 Гц
720x576 P 50 Гц 4:3	2560x1440/60 Гц	2560x1440/60 Гц	2560x1440/60 Гц	2560x1440/60 Гц
1920x2160/60 Гц	3840x2160/120 Гц	3840x1600/60 Гц	3840x1600/60 Гц	3840x1600/60 Гц
2560x1440/120 Гц	3840x1600/120 Гц	3440x1440/100 Гц	3440x1440/100 Гц	3440x1440/100 Гц
	3440x1440/120 Гц	3440x1440/60 Гц	3440x1440/60 Гц	3440x1440/60 Гц
	3840x1080/120 Гц	3840x1080/120 Гц	3840x1080/120 Гц	3840x1080/120 Гц
	2560x1440/120 Гц	1920x2160/60 Гц	2560x1440/120 Гц	1920x2160/60 Гц
	3840x2160/138 Гц (разгон)	3840x1600/120 Гц		
		3440x1440/120 Гц		
		3840x1080/120 Гц		
		3840x2160/138 Гц (разгон)		

**\* Режимы, отсутствующие в этих таблицах, могут не поддерживаться. Для наилучшего качества изображения рекомендуется выбрать один из перечисленных режимов.**



CE FC

