



Серия PRO

ЖК МОНИТОР

PRO MP253P (модель: ЗРС7)

Руководство пользователя

Содержание

| | |
|---------------------------------------------|----|
| Начало работы | 3 |
| Комплектация | 3 |
| Установка монитора на подставку | 4 |
| Настройка положения экрана | 6 |
| Обзор монитора | 7 |
| Подключение монитора к ПК..... | 9 |
| Экранное меню..... | 10 |
| Джойстик навигации..... | 10 |
| «Горячая» клавиша..... | 10 |
| Настройка экранного меню | 11 |
| Профессиональный..... | 11 |
| Изображение | 13 |
| Источник сигнала | 14 |
| Кнопка навигации | 15 |
| Настройка..... | 15 |
| Технические характеристики..... | 17 |
| Поддерживаемые режимы изображения | 19 |
| Устранение неполадок | 20 |
| Безопасное использование монитора..... | 21 |
| Сертификация TÜV Rheinland | 23 |
| Сертификация ENERGY STAR..... | 23 |
| Соответствие нормативным требованиям | 24 |
| Приложение к руководству пользователя | 27 |

Журнал изменений

V1.1, 10/2024

Начало работы

В данном разделе описывается процедура установки и подключения монитора. Будьте осторожны при подключении устройств. Для защиты от статического электричества используйте антистатический браслет.

Комплектация

| | |
|-------------------|---------------------------------------------------------------|
| Монитор | PRO MP253P |
| Документы | Краткое руководство по установке монитора (Quick Start Guide) |
| | Руководство пользователя |
| Аксессуары | Подставка и крепежные винты |
| | Основание подставки и крепежные винты |
| | Пластина VESA (опционально) |
| | Кабель питания |
| | Адаптер питания |
| Кабели | Высокоскоростной кабель HDMI™ (опционально) |

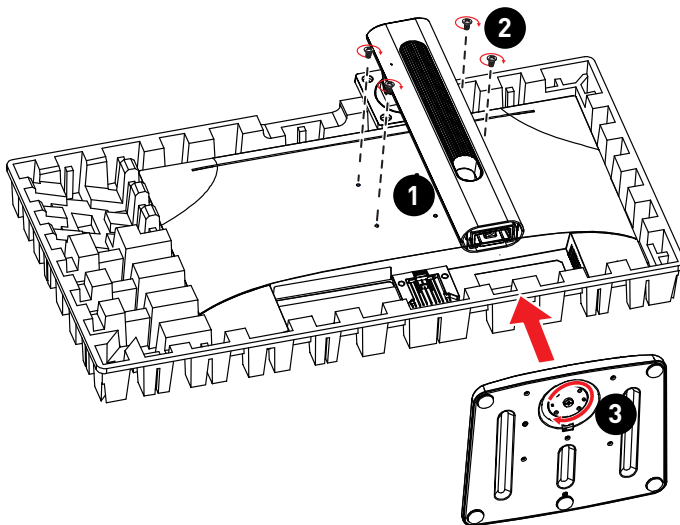


Важно

- Если какие-либо предметы, включенные в комплект поставки, отсутствуют или повреждены, обратитесь по месту приобретения продукта.
- Комплект поставки может изменяться в зависимости от модели и региона.
- Поставляемый кабель питания предназначен исключительно для этого монитора. Не используйте его с другими устройствами.

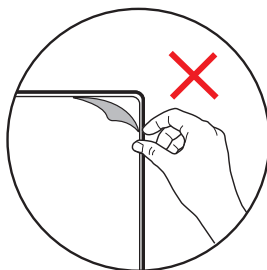
Установка монитора на подставку

1. Положите монитор в защитную упаковку. Совместите подставку с пазом на мониторе.
2. Зафиксируйте подставку винтами.
3. Присоедините основание к подставке и зафиксируйте его винтом.
4. Перед расположением монитора вертикально убедитесь, что подставка полностью зафиксирована.

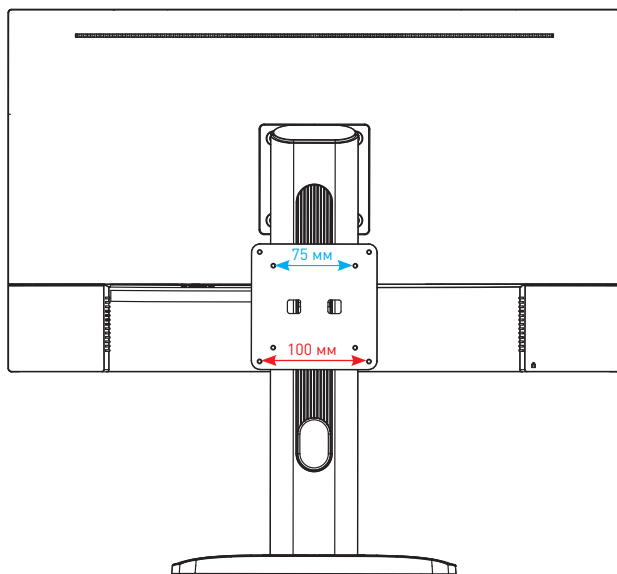


Важно

- Чтобы не поцарапать экран, кладите монитор на мягкую поверхность экраном вниз.
- Во избежание повреждения монитора не прикасайтесь к нему острыми предметами.
- Отверстия на задней крышке также можно использовать для крепления монитора на стену. Пожалуйста, обратитесь к поставщику оборудования или в магазин для приобретения подходящего настенного крепления.
- Данный продукт поставляется без защитной пленки! Любые механические повреждения устройства, включая снятие поляризационной пленки с экрана, могут повлиять на гарантию!



- Этот монитор опционально поставляется с пластиной VESA для установки мини-ПК.



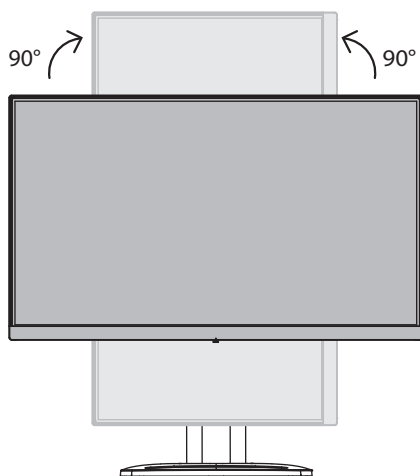
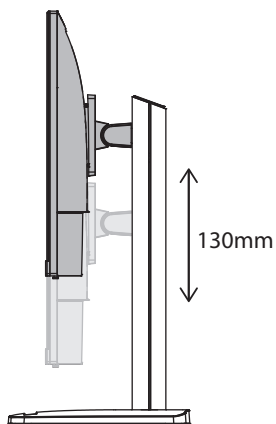
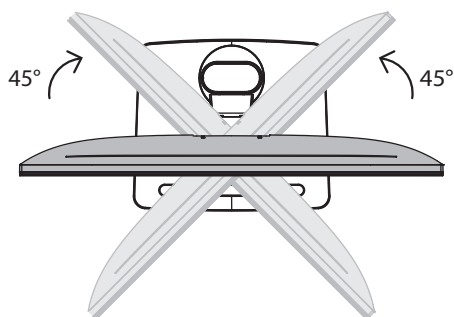
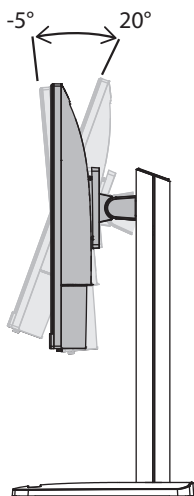
Настройка положения экрана

Данный монитор позволяет изменять положение экрана, чтобы добиться максимального комфорта во время работы.

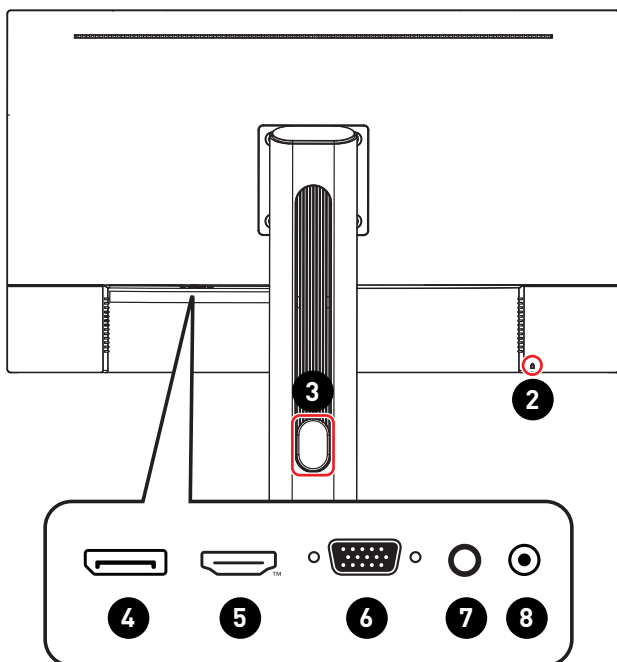
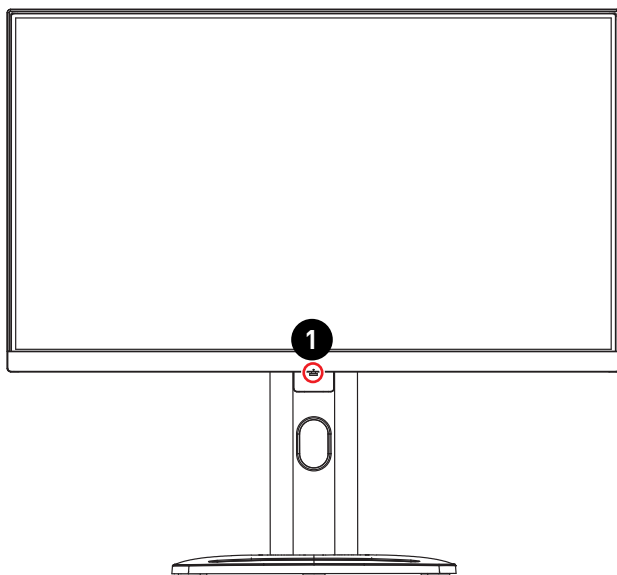



Важно

- При настройке положения экрана старайтесь не прикасаться к его поверхности.
- Перед поворотом монитора слегка наклоните его назад.



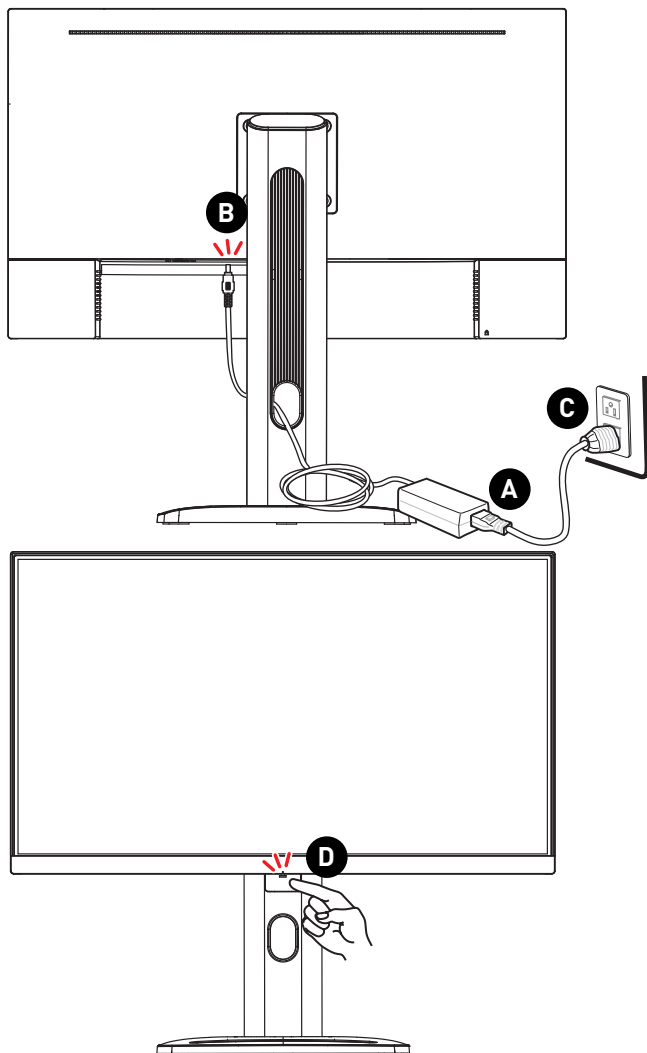
Обзор монитора



| | |
|---|-------------------------------------------------------------------------------------------------------------------------------------------------------------------------------------------------------------------------------------------------------------------------------------------------------------------------------------------------------------------------------------------------------------------------------------------------------------------------------------------------------------------------------------------------------------------------------------------------------------------------------------------------------|
| 1 | Кнопка включения и джойстик навигации |
| 2 | Слот для замка Kensington |
| 3 | Отверстие для прокладки кабелей |
| 4 | Разъем DisplayPort Поддерживает 1920x1080@100 Гц в соответствии с требованиями DisplayPort 1.2a. |
| 5 | Разъем HDMI™  <small>CHINESE HDTV MULTIMEDIA INTERFACE</small> Поддерживает 1920x1080@100 Гц в соответствии с требованиями HDMI™ 1.4b.  Важно <i>Чтобы обеспечить оптимальную производительность и совместимость, используйте сертифицированный кабель с логотипом HDMI™ для подключения монитора. Для получения дополнительной информации посетите сайт https://www.hdmi.org/resource/cables.</i> |
| 6 | Разъем D-Sub |
| 7 | Линейный вход При использовании порта D-Sub соедините гнездо Line-in (Линейный вход) на мониторе с гнездом аудиовыхода Line-out (Линейный выход) на ПК аудиокабелем для воспроизведения звука через динамики на мониторе. |
| 8 | Разъем питания |

Подключение монитора к ПК

1. Выключите компьютер.
2. Подключите монитор к компьютеру видеокабелем.
3. Подключите кабель питания к блоку питания монитора. (Рисунок А)
4. Подключите блок питания к монитору. (Рисунок В)
5. Подключите блок питания к электрической розетке. (Рисунок С)
6. Включите монитор. (Рисунок D)
7. Включите компьютер, и монитор автоматически определит источник видеосигнала.



Экранное меню

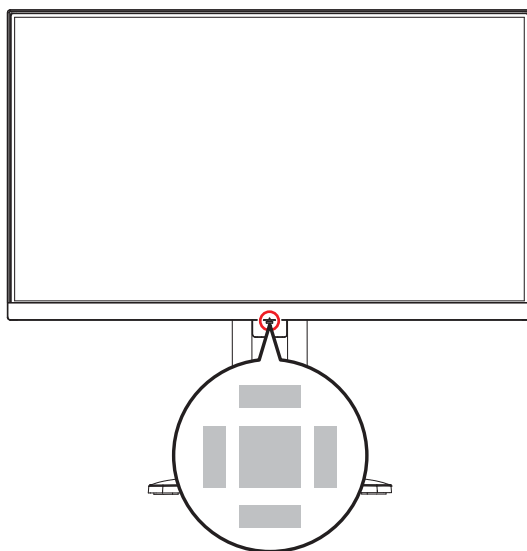
В данном разделе описываются настройки, доступные в экранном меню монитора.



Любая информация может быть изменена без предварительного уведомления.

Джойстик навигации

Джойстик навигации – это удобное средство навигации по экранному меню монитора.



Вверх/ Вниз/ Влево/ Вправо:

- Выбор пунктов меню
- Изменение значения выбранного параметра
- Вход / Выход из пунктов меню

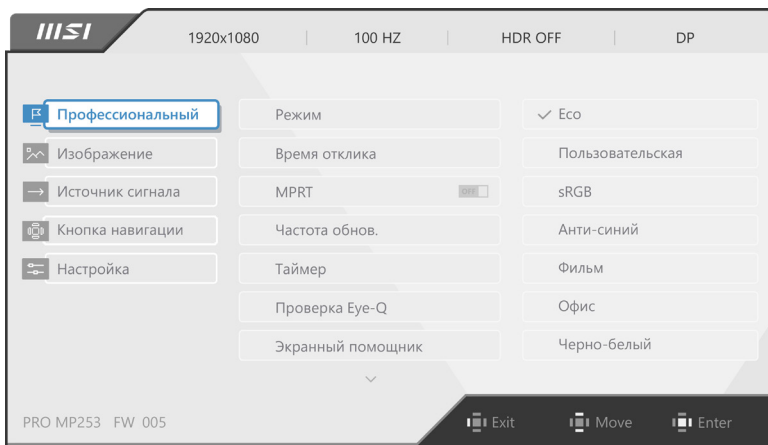
Центральная кнопка:

- Открытие экранного меню
- Вход в подменю
- Подтверждение выбранного пункта меню или параметра

«Горячая» клавиша

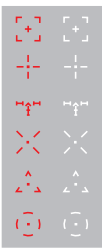
- Двигая джойстик навигации «вверх», «вниз», «влево» или «вправо» при неактивном экранном меню можно войти в меню предустановленных функций.
- Пользователи могут настроить функцию «горячих» клавиш для входа в другой пункт меню.

Настройка экранного меню



Профессиональный

| Меню первого уровня | Меню второго и третьего уровней | Описание | | | | | | | |
|---------------------|---------------------------------|--------------------------------------------------------------------------------------------------------------------------------------------------------------------------------------------------------------------------------------------------------------------------------------------------------------------------------------------------------------------------------------------------------------------------------------------------------------------------------------------------------------|-----------|-----------|-----------|--------------------------------|--------|-----------|-----------------|
| Режим | Эко | <ul style="list-style-type: none"> Используйте кнопку «вверх» или «вниз» для выбора и предварительного просмотра. Нажмите центральную кнопку, чтобы применить выбранный режим. По умолчанию режим «Эко» соответствует требованиям стандарта TÜV Rheinland «Low Blue Light» и сертификации Eyesafe. | | | | | | | |
| | Пользовательская | | | | | | | | |
| | sRGB | | | | | | | | |
| | Анти-синий | | | | | | | | |
| | Фильм | | | | | | | | |
| | Офис | | | | | | | | |
| | Черно-белый | | | | | | | | |
| Время отклика | Обычное | <ul style="list-style-type: none"> Выбор параметра «Минимальное» сократит время отклика до минимума и уменьшит размытие изображения в очень быстрых играх. | | | | | | | |
| | Короткое | | | | | | | | |
| | Минимальное | | | | | | | | |
| MPRT | Откл. | <ul style="list-style-type: none"> Параметр «MPRT» будет доступен, если частота обновления превышает 85 Гц. Включение MPRT повлияет на доступность следующих функций: <table border="1" data-bbox="558 1244 923 1388"> <thead> <tr> <th>Функция</th> <th>Состояние</th> </tr> </thead> <tbody> <tr> <td>» Яркость</td> <td>Параметр не может быть изменен</td> </tr> <tr> <td>» HDCR</td> <td rowspan="2">Отключена</td> </tr> <tr> <td>» Adaptive-Sync</td> </tr> </tbody> </table> | Функция | Состояние | » Яркость | Параметр не может быть изменен | » HDCR | Отключена | » Adaptive-Sync |
| | Функция | | Состояние | | | | | | |
| » Яркость | Параметр не может быть изменен | | | | | | | | |
| » HDCR | Отключена | | | | | | | | |
| » Adaptive-Sync | | | | | | | | | |
| | Вкл. | | | | | | | | |

| Меню первого уровня | Меню второго и третьего уровней | | Описание | | | | | | | |
|---------------------|-------------------------------------------------------------------------------------|-------------------------------------------------------------------------------------------------------------------|----------------------------------------------------------------------------------------------------------------------------------------------------------------------------------------------------------------------------------------------------------------------------------------------------------------------------------------------------------------------------------------------------------------------------------------------------------------------------------------------------------------------------|---------|-----------|----------------------|-------------|----------|---------------------|---------------------|
| Частота обновления | Положение | Слева сверху | <ul style="list-style-type: none"> Положение сообщения настраивается в экранном меню. Нажмите центральную кнопку, чтобы подтвердить и применить положение информационного сообщения о частоте обновления. Данный монитор работает с предварительно установленной частотой обновления экрана, заданной операционной системой. | | | | | | | |
| | | Справа сверху | | | | | | | | |
| | | Слева снизу | | | | | | | | |
| | | Справа снизу | | | | | | | | |
| | Откл. | | | | | | | | | |
| Вкл. | | | | | | | | | | |
| Таймер | Положение | Слева сверху | <ul style="list-style-type: none"> После установки времени, нажмите центральную кнопку, чтобы включить таймер. Пользователям необходимо вручную восстанавливать заданные настройки таймера после потери питания и последующего переподключения к электрической сети. | | | | | | | |
| | | Справа сверху | | | | | | | | |
| | | Слева снизу | | | | | | | | |
| | | Справа снизу | | | | | | | | |
| | Откл. | | | | | | | | | |
| | 15:00 | 00:01 – 99:59 | | | | | | | | |
| | 30:00 | | | | | | | | | |
| 45:00 | | | | | | | | | | |
| 60:00 | | | | | | | | | | |
| Проверка Eye-Q | Откл. | | <ul style="list-style-type: none"> Выберите «Откл.» для отключения функции «Проверка Eye-Q». Включение «Проверка Eye-Q» повлияет на доступность следующих функций: <table border="1" data-bbox="558 837 931 989"> <thead> <tr> <th>Функция</th> <th>Состояние</th> </tr> </thead> <tbody> <tr> <td>» Частота обновления</td> <td rowspan="4">» Отключена</td> </tr> <tr> <td>» Таймер</td> </tr> <tr> <td>» Экранный помощник</td> </tr> <tr> <td>» Информ. на экране</td> </tr> </tbody> </table> | Функция | Состояние | » Частота обновления | » Отключена | » Таймер | » Экранный помощник | » Информ. на экране |
| | Функция | Состояние | | | | | | | | |
| | » Частота обновления | » Отключена | | | | | | | | |
| | » Таймер | | | | | | | | | |
| | » Экранный помощник | | | | | | | | | |
| » Информ. на экране | | | | | | | | | | |
| Amsler Grid | | <ul style="list-style-type: none"> Выберите «Amsler Grid» для проверки поля центрального зрения. | | | | | | | | |
| Astigmatism | | <ul style="list-style-type: none"> Выберите «Astigmatism» для проверки затуманности зрения. | | | | | | | | |
| Posture Correction | | <ul style="list-style-type: none"> Выберите «Posture Correction» для улучшения осанки при сидении. | | | | | | | | |
| Экранный помощник | Нет | | <ul style="list-style-type: none"> Пользователи могут настраивать экранный помощник в любом режиме. | | | | | | | |
| |  | | | | | | | | | |

| Меню первого уровня | Меню второго и третьего уровней | Описание | | | | |
|---------------------|---------------------------------|-----------------------------------------------------------------------------------------------------------------------------------------------------------------------------------------------------------------------------------------------------------------------------------------------------------------------------------------------------------------------------------|-----------|-----------|--------|-----------|
| Размер экрана | Авто | <ul style="list-style-type: none"> Пользователи могут регулировать «Размер экрана» в любом режиме, при любом разрешении и частоте обновления экрана. | | | | |
| | 4:3 | | | | | |
| | 16:9 | | | | | |
| Adaptive-Sync | Откл. | <ul style="list-style-type: none"> Функция «Adaptive-Sync» предотвращает появление эффекта разрыва изображения на экране. Включение «Adaptive-Sync» повлияет на доступность следующей функции: <table border="1"> <thead> <tr> <th>Функция</th> <th>Состояние</th> </tr> </thead> <tbody> <tr> <td>» MPRT</td> <td>Отключена</td> </tr> </tbody> </table> | Функция | Состояние | » MPRT | Отключена |
| | Функция | | Состояние | | | |
| » MPRT | Отключена | | | | | |
| Вкл. | | | | | | |

Изображение

| Меню первого уровня | Меню второго и третьего уровней | Описание | | | | | | |
|-----------------------|---------------------------------|---------------------------------------------------------------------------------------------------------------------------------------------------------------------------------------------------------------------------------------------------------------------------------------------------------------------------------------------------------------------------------------------------------------------------------|-----------|-----------|-----------|--------------------------------|--------|-----------|
| Яркость | 0-100 | <ul style="list-style-type: none"> Настройте яркость в соответствии с окружающим освещением. | | | | | | |
| Контрастность | 0-100 | <ul style="list-style-type: none"> Настройте контрастность, чтобы снизить нагрузку на глаза. | | | | | | |
| Резкость | 0-5 | <ul style="list-style-type: none"> Резкость улучшает четкость и детали изображения. | | | | | | |
| Улучшение изображения | Откл. | <ul style="list-style-type: none"> Функция «Улучшение изображения» изменяет качество границ изображения, повышая их резкость. | | | | | | |
| | Минимальная | | | | | | | |
| | Средняя | | | | | | | |
| | Высокая | | | | | | | |
| | Максимальная | | | | | | | |
| Фильтр синего света | Откл. | <ul style="list-style-type: none"> Функция «Фильтр синего света» защищает глаза от синего света. Если функция «Фильтр синего света» включена, она регулирует цветовую температуру экрана, добавляя желтый свет. Если для параметра «Режим» установлено значение «Анти-синий», обязательно включится функция «Фильтр синего света». | | | | | | |
| | Вкл. | | | | | | | |
| HDCR | Откл. | <ul style="list-style-type: none"> Функция HDCR улучшает качество изображения, увеличивая его контрастность. Включение HDCR повлияет на доступность следующих функций: <table border="1"> <thead> <tr> <th>Функция</th> <th>Состояние</th> </tr> </thead> <tbody> <tr> <td>» Яркость</td> <td>Параметр не может быть изменен</td> </tr> <tr> <td>» MPRT</td> <td>Отключена</td> </tr> </tbody> </table> | Функция | Состояние | » Яркость | Параметр не может быть изменен | » MPRT | Отключена |
| | Функция | | Состояние | | | | | |
| » Яркость | Параметр не может быть изменен | | | | | | | |
| » MPRT | Отключена | | | | | | | |
| Вкл. | | | | | | | | |

| Меню первого уровня | Меню второго и третьего уровней | Описание |
|----------------------|---------------------------------|------------------------------------------------------------------------------------------------------------------------------------------------------------------------------------------------------------------------------------------------------------------------------------------------------|
| Цветовая температура | Холодный цвет | <ul style="list-style-type: none"> Используйте кнопку «вверх» или «вниз» для выбора и предварительного просмотра. Нажмите центральную кнопку, чтобы применить выбранный режим. Пользователи могут настраивать параметр «Цветовая температура» в режиме «Настройка». |
| | Обычная | |
| | Теплый цвет | |
| | Настройка | |
| | | G (0-100) |
| | | B (0-100) |
| Автонастройка | | <ul style="list-style-type: none"> Только для D-Sub. Эта функция будет недоступна при обнаружении других источников сигнала. |
| Частота | 0-100 | <ul style="list-style-type: none"> Регулирует частоту изображения. Только для D-Sub. Эта функция будет недоступна при обнаружении других источников сигнала. |
| Phase | 0-100 | <ul style="list-style-type: none"> Настройка фазы изображения. Только для D-Sub. Эта функция будет недоступна при обнаружении других источников сигнала. |
| Полож. по гориз. | 0-100 | <ul style="list-style-type: none"> Настройка положения изображения по горизонтали. Только для D-Sub. Эта функция будет недоступна при обнаружении других источников сигнала. |
| Полож. по верт. | 0-100 | <ul style="list-style-type: none"> Настройка положения изображения по вертикали. Только для D-Sub. Эта функция будет недоступна при обнаружении других источников сигнала. |

Источник сигнала

| Меню первого уровня | Меню второго уровня | Описание |
|---------------------|---------------------|----------------------------------------------------------------------------------------------------------------------------------------------------------------------------------------------------------------------------------------------------------------------------------------------------------------------------------------------------------|
| HDMI™ | | <ul style="list-style-type: none"> Пользователи могут выбрать «Источник сигнала» в любом режиме. |
| DP | | |
| D-Sub | | |
| Автопоиск | Откл. | <ul style="list-style-type: none"> Используйте джойстик навигации для выбора источника сигнала в следующих случаях: <ul style="list-style-type: none"> Для параметра «Автопоиск» установлено значение «Откл.» и монитор находится в режиме энергосбережения; На экране монитора отображается окно «Нет сигнала». |
| | Вкл. | |

Кнопка навигации



| Меню первого уровня | Меню второго уровня | Описание |
|----------------------------------|---------------------|--------------------------------------------------------------------------------------------------------------------|
| Вверх Вниз Влево Вправо | Откл. | <ul style="list-style-type: none"> Все элементы кнопок навигации можно настраивать в экранном меню. |
| | Яркость | |
| | Режим | |
| | Таймер | |
| | Источник сигнала | |
| | Частота обновления | |
| | Информ. на экране | |
| | Громкость | |

Настройка

| Меню первого уровня | Меню второго уровня | Описание |
|---------------------|-----------------------------------------|----------------------------------------------------------------------------------------------------------------------------------------------------------------------------------------------------------------------------------|
| Язык | 繁體中文 | <ul style="list-style-type: none"> Пользователям необходимо нажать центральную кнопку для сохранения выбора. Выбранный язык сохраняется при сбросе настроек монитора до заводских значений по умолчанию. |
| | English | |
| | Français | |
| | Deutsch | |
| | Italiano | |
| | Español | |
| | 한국어 | |
| | 日本語 | |
| | Русский | |
| | Português | |
| | 简体中文 | |
| | Bahasa Indonesia | |
| | Türkçe | |
| | (Другие языки будут доступны в будущем) | |
| Прозрачность | 0-5 | <ul style="list-style-type: none"> Пользователи могут настраивать «Прозрачность» в любом режиме. |
| Таймер меню | 5-30 с | <ul style="list-style-type: none"> Пользователи могут изменять параметр «Таймер меню» в любом режиме. |
| Кнопка включения | Откл. | <ul style="list-style-type: none"> Если выбран параметр «Откл.», нажатие кнопки включения выключает монитор. |
| | Ожид. | <ul style="list-style-type: none"> Если выбран параметр «Ожид.», нажатие кнопки включения выключает экран и подсветку монитора. |

| Меню первого уровня | Меню второго уровня | Описание | | | | |
|---------------------|---------------------|------------------------------------------------------------------------------------------------------------------------------------------------------------------------------------------------------------------------------------------------------------------------------------------------------------------------------------------------------------------------------------------------------------------------------------------------------------------------------------------------------------------------------------------------------------------------------------------------------------------------------------------------------------------------------------------------------------------|-----------|-----------|------------------|-----------|
| HDMI™ CEC | Откл. | <ul style="list-style-type: none"> HDMI™ CEC (Consumer Electronics Control) поддерживает Sony PlayStation®, Nintendo® Switch™, консоли Xbox Series X S и другие аудиовизуальные устройства, поддерживающие CEC. При включении функции HDMI™ CEC: <ul style="list-style-type: none"> Монитор автоматически включится при включении устройства с поддержкой HDMI™ CEC. При выключении монитора устройство с поддержкой CEC переходит в режим энергосбережения. Когда Sony PlayStation®, Nintendo® Switch™ или консоль Xbox Series X S подключены, для параметра «Режим» будет автоматически установлен режим по умолчанию, который можно изменить позже. | | | | |
| | Вкл. | | | | | |
| Информ. на экране | Откл. | <ul style="list-style-type: none"> Информация о состоянии монитора отображается в правой части экрана. Включение «Информ. на экране» влияет на доступность следующей функции: <table border="1" data-bbox="501 676 928 743"> <thead> <tr> <th>Функция</th> <th>Состояние</th> </tr> </thead> <tbody> <tr> <td>» Проверка Eye-Q</td> <td>Отключена</td> </tr> </tbody> </table> | Функция | Состояние | » Проверка Eye-Q | Отключена |
| | Функция | | Состояние | | | |
| » Проверка Eye-Q | Отключена | | | | | |
| Вкл. | | | | | | |
| Громкость | 0-100 | <ul style="list-style-type: none"> Пользователи могут регулировать «Громкость» в любом режиме. | | | | |
| Сброс | Да | <ul style="list-style-type: none"> Пользователи могут выполнить сброс и восстановить заводские настройки экранного меню в любом режиме. | | | | |
| | Нет | | | | | |

Технические характеристики*

| | |
|------------------------------------------------------------------------------|---------------------------------------------------------------------------------------------------------------------------------------------------------|
| Монитор | PRO MP253P |
| Размер диагонали | 24.5 дюйма |
| Кривизна экрана | Плоский |
| Тип ЖК-панели | IPS |
| Разрешение | 1920x1080 (FHD) |
| Соотношение сторон | 16:9 |
| Яркость | 250 нит |
| Контрастность | 1000:1 |
| Частота обновления | 100 Гц |
| Время отклика | <ul style="list-style-type: none"> • 1 мс (MPRT) • 4 мс (GTG) |
| Дополнительные разъемы | <ul style="list-style-type: none"> • 1 разъем DisplayPort • 1 разъем HDMI™ • 1 разъем D-Sub • 1 линейный вход |
| Углы обзора | 178°[Г], 178°[В] |
| DCI-P3**/ sRGB | 85% / 109% |
| Покрытие экрана | Антибликовое |
| Кол-во отображаемых цветов | 16.7 млн. |
| Динамика | 3Вт x 2 |
| Параметры электропитания монитора | 12В  2.5A |
| Характеристики адаптера питания*** | 30Вт, 12В |
| Входные параметры | 100-240В~, 50/60Гц, 1А |
| Выходные параметры | 12В  2.5A |
| Настройка угла наклона | -5° ~ 20° |
| Настройка высоты | 0 ~ 130мм |
| Настройка угла поворота влево и вправо | -45° ~ 45° |
| Настройка угла поворота по часовой стрелке или против часовой стрелки | -90° ~ 90° |
| Слот для замка Kensington | Есть |

| | | |
|------------------------------------------------|-------------------------|--------------------------------------------------------------------------------------------------------------------------------------------------------------------------------------------------------------------------------------------------------------------|
| Монитор | | PRO MP253P |
| Совместимость с крепежом стандарта VESA | | <ul style="list-style-type: none"> • Размеры пластины: 75 x 75 мм • Тип винтов: М4 x 10 мм <ul style="list-style-type: none"> • Диаметр резьбы: 4 мм • Шаг резьбы: 0.7 мм • Длина резьбовой части: 10 мм |
| Размер (Ш x В x Г) | | 560 x 411.5 x 227 мм |
| Вес | Нетто | 2.7 кг |
| | Брутто | 5.05 кг |
| Условия эксплуатации | Эксплуатация | <ul style="list-style-type: none"> • Температура: от 0°C до 40°C • Влажность: от 20% до 90%, без образования конденсата • Высота над уровнем моря: 0 ~ 5000м |
| | Условия хранения | <ul style="list-style-type: none"> • Температура: от -20°C до 60°C • Влажность: от 10% до 90%, без образования конденсата |

* Некоторые технические характеристики устройства могут быть изменены изготовителем. Пожалуйста, уточняйте технические характеристики у продавца или у представителя компании-изготовителя.

** Определено в соответствии со стандартами испытаний СIE1976.

*** Тип адаптера питания, идущего в комплекте поставки, может быть изменен изготовителем без предварительного уведомления. Тип адаптера питания может изменяться в зависимости от региона.

Поддерживаемые режимы изображения



Важно

Любая информация может быть изменена без предварительного уведомления.

| Стандарт | Разрешение | | HDMI™ | DP | D-Sub |
|------------------|----------------|-----------|-------|----|-------|
| VGA | 640x480 | при 60Гц | V | V | V |
| | | при 67Гц | V | V | V |
| | | при 72Гц | V | V | V |
| | | при 75Гц | V | V | V |
| Dos-Mode | 720x480 | при 60Гц | V | V | |
| | 720x576 | при 50Гц | V | V | |
| SVGA | 800x600 | при 56Гц | V | V | V |
| | | при 60Гц | V | V | V |
| | | при 72Гц | V | V | V |
| | | при 75Гц | V | V | V |
| XGA | 1024x768 | при 60Гц | V | V | V |
| | | при 70Гц | V | V | V |
| | | при 75Гц | V | V | V |
| SXGA | 1280x1024 | при 60Гц | V | V | V |
| | | при 75Гц | V | V | V |
| WXGA+ | 1440x900 | при 60Гц | V | V | V |
| WSXGA+ | 1680x1050 | при 60Гц | V | V | V |
| Full HD | 1920x1080 | при 60Гц | V | V | V |
| | | при 85Гц | V | V | |
| | | при 100Гц | V | V | |
| Разрешение видео | 480P | | V | V | |
| | 576P | | V | V | |
| | 720P | | V | V | |
| | 1080P при 60Гц | | V | V | |

Устранение неполадок

Не светится индикатор питания.

- Нажмите кнопку включения монитора.
- Проверьте правильность подключения кабеля питания монитора.

Отсутствует изображение.

- Убедитесь, что видеокарта правильно установлена в компьютер.
- Убедитесь, что компьютер и монитор подключены к источникам питания и включены.
- Проверьте правильность подключения сигнального кабеля монитора.
- Возможно, компьютер находится в спящем режиме. Нажмите любую клавишу на клавиатуре для пробуждения монитора.

Изображение имеет неправильный размер или расположено не по центру экрана.

- Выберите подходящий режим изображения из числа предустановленных.

Не работает автоматическая настройка при подключении монитора (по принципу Plug and Play).

- Проверьте правильность подключения кабеля питания монитора.
- Проверьте правильность подключения сигнального кабеля монитора.
- Убедитесь, что монитор и видеокарта поддерживают функцию Plug and Play.

Иконки, шрифты или весь экран выглядят нечетко, смазано или имеют цветовые дефекты.

- Старайтесь не использовать удлинители для видеокабелей.
- Измените настройки яркости и контрастности.
- Измените настройки цветowych каналов или выберите другую цветовую температуру.
- Проверьте правильность подключения сигнального кабеля монитора.
- Проверьте, не погнуты ли контакты в разъемах сигнального кабеля монитора.

На экране монитора видны полосы или мерцание.

- Измените частоту обновления экрана в соответствии с характеристиками монитора.
- Обновите драйвер видеокарты.
- Убедитесь, что рядом с монитором нет электрических устройств, которые могут вызывать электромагнитные помехи.

Безопасное использование монитора

- Внимательно и полностью прочитайте указания по безопасному использованию монитора.
- Необходимо учитывать все предостережения и предупреждения на мониторе и в руководстве пользователя.
- Ремонт следует поручать только квалифицированному техническому персоналу.

Подключение электропитания

- Перед подключением монитора к электрической розетке удостоверьтесь, что напряжение питания находится в безопасных пределах и имеет величину 100~240В. Подключайте монитор к электрической розетке, имеющей заземление.
- Если шнур питания оснащен 3-х контактной вилкой, монитор должен подключаться к электрической розетке с заземлением. Не отключайте заземляющий контакт в вилке кабеля питания.
- Убедитесь, что электросеть оснащена автоматическим выключателем на 20 А (макс.).
- Всегда отсоединяйте кабель питания или обесточьте настенную розетку, если монитор не будет использоваться продолжительное время. Это позволит сэкономить электроэнергию.
- Располагайте кабель питания так, чтобы не наступать на него. Не ставьте на кабель питания никаких предметов.
- Если монитор поставляется с адаптером, используйте только адаптер, поставляемый компанией MSI и одобренный для использования с монитором.

Условия эксплуатации

- Чтобы уменьшить вероятность повреждений, возникших по причине сильного нагрева монитора, не размещайте его на мягкой, неустойчивой поверхности и не закрывайте его вентиляционные отверстия.
- Размещайте монитор только на твердой, ровной и устойчивой поверхности.
- Во избежание опрокидывания монитора, установите его на столе, стене или другом неподвижном объекте с помощью крепления, которое помогает правильно его установить.
- Во избежание возгорания или поражения электрическим током не допускайте воздействия на монитор высокой влажности и высоких температур.
- Не храните монитор в помещениях с температурой выше 60°C и ниже -20°C, так как это может привести к его повреждению.
- Максимальная температура окружающего воздуха при работе монитора не должна превышать 40°C.
- При очистке монитора обязательно выньте вилку из розетки. Избегайте использования химических средств при очистке устройства, вместо них используйте мягкую ткань. Не допускайте попадания жидкостей на монитор, так как это может привести к его повреждению или поражению электрическим током.

- Не располагайте рядом с монитором предметы, обладающие мощным электромагнитным полем.
- При возникновении любой из перечисленных ниже ситуаций обратитесь в сервисный центр для проверки монитора:
 - Повреждение кабеля питания или вилки кабеля питания.
 - В монитор попала жидкость.
 - Монитор подвергнулся воздействию влаги.
 - Монитор не работает должным образом или невозможно наладить его работу в соответствии с руководством пользователя.
 - Монитор упал и получил повреждения.
 - На мониторе имеются видимые признаки повреждения.

Сертификация TÜV Rheinland

Сертификат TÜV Rheinland Low Blue Light

Синий свет вызывает усталость глаз и дискомфорт. Мониторы MSI получили сертификат TÜV Rheinland Low Blue Light, которые обеспечивают комфорт при использовании. Следуйте приведенным ниже инструкциям, чтобы уменьшить дискомфорт от продолжительного просмотра экрана и синего света.



Low Blue Light
(Software
Solution)

www.tuv.com

- Разместите экран на расстоянии 50–70 см от глаз и немного ниже уровня глаз.
- Сознательное моргание время от времени поможет снизить нагрузку на глаза после длительного просмотра экрана.
- Делайте перерывы по 20 минут каждые 2 часа.
- Во время перерывов отводите взгляд от экрана и смотрите на что-нибудь удаленное не менее 20 секунд.
- Во время перерывов делайте растяжку, чтобы снять усталость или облегчить боль.
- Включите функцию Low Blue Light.

Сертификат TÜV Rheinland Flicker Free

- Компания TÜV Rheinland протестировала данный продукт, чтобы установить, производит ли дисплей видимое и невидимое для человеческого глаза мерцание и, следовательно, напрягает ли глаза пользователей.
- TÜV Rheinland разработала каталог испытаний, который устанавливает минимальные стандарты в различных диапазонах частот. Каталог испытаний основан на международно применимых стандартах или стандартах, превосходит требования этих стандартов.
- Этот продукт был проверен в лаборатории в соответствии с этими критериями.
- Ключевое слово «Flicker Free» подтверждает, что устройство не производит видимых и невидимых мерцаний, указанных в стандарте и определенных в диапазоне от 0 до 3000 Гц при различных уровнях яркости.
- Монитор не будет соответствовать стандарту Flicker Free, если включена функция «Уменьш. Смазывания»/MPRT. (Доступность функции «Уменьш. Смазывания»/MPRT зависит от модели продукта.)



Flicker Free

www.tuv.com

Сертификация ENERGY STAR

Energy Star – это программа Агентства по охране окружающей среды США (EPA) и Министерства энергетики США (DOE), которая способствует повышению энергоэффективности. Этот продукт соответствует стандарту ENERGY STAR при использовании настроек «по умолчанию», и именно в этом случае достигается указанный режим энергосбережения. Изменение настроек по умолчанию или включение других функций может привести к увеличению энергопотребления, при котором устройство не будет соответствовать ограничениям ENERGY STAR.



Для получения дополнительной информации о ENERGY STAR посетите веб-сайт <https://www.energystar.gov/>.

Соответствие нормативным требованиям

Соответствие стандартам CE

Данное устройство соответствует требованиям, изложенным в Директивах Евросоюза об электромагнитной совместимости (2014/30/EU), низковольтном оборудовании (2014/35/EU), энергоэффективности (2009/125/EC) и ограничениях на содержание вредных веществ (2011/65/EU). Оно было протестировано и признано соответствующим стандартам ИТ-оборудования, опубликованным в разделе директив Официального журнала Европейского союза.



Соответствие стандартам FCC по уровню радиопомех для устройств класса B

Данное оборудование было проверено и признано соответствующим ограничениям для цифровых устройств класса B в соответствии с правилами Федеральной комиссии по связи США (FCC), часть 15. Целью этих ограничений является обеспечение приемлемой защиты от помех при установке оборудования в жилых помещениях. Данное устройство генерирует, использует и излучает радиочастотную энергию и при нарушении инструкций по установке и эксплуатации может создавать помехи для радиосвязи. Однако даже при соблюдении инструкций по установке нет гарантии того, что в каком-то конкретном случае не возникнут помехи. Если данное устройство вызывает помехи при приеме радио- и телевизионных сигналов, что можно проверить, выключив и включив устройство, пользователю рекомендуется попытаться устранить помехи с помощью описанных ниже мер:



- Измените ориентацию или местоположение приемной антенны.
- Увеличьте расстояние между приемником и данным устройством.
- Подключите данное устройство к розетке в цепи, отличной от той, к которой подключен приемник.
- Проконсультируйтесь с продавцом устройства или специалистом по радио- и телевизионному оборудованию.

Примечание 1

Изменения или модификации, не утвержденные стороной, ответственной за соблюдение нормативных требований, могут повлечь за собой аннулирование прав пользователя на использование устройства.

Примечание 2

Экранированные интерфейсные кабели и кабель питания переменного тока, если таковые имеются, должны использоваться в соответствии с правилами ограничения излучений.

Это устройство соответствует требованиям части 15 правил FCC. Эксплуатация устройства возможна при соблюдении следующих двух условий:

1. Это устройство не должно вызывать помех.
2. Это устройство должно быть устойчивым ко всем принимаемым помехам, включая те, которые могут вызывать сбои в работе устройств.

Директива WEEE

Согласно Директиве 2012/19/ЕС об отходах электрического и электронного оборудования, электрическое и электронное оборудование не может больше выбрасываться как городские отходы, а производители таких продуктов обязаны принимать их обратно по окончании срока их службы.



Информация о химических веществах

В соответствии с правилами об использовании химических веществ, таких как правила EU REACH (Правило ЕС No. 1907/2006 Европейского парламента и Совета), MSI предоставляет информацию о химических веществах в продуктах на сайте: <https://csr.msi.com/global/index>

Особенности устройства, способствующие защите окружающей среды

- Пониженное энергопотребление при работе и в режиме ожидания
- Ограниченное использование веществ, опасных для окружающей среды и здоровья людей
- Простота разборки и утилизации
- Пониженное использование природных ресурсов благодаря возможностям утилизации
- Увеличенный срок службы благодаря возможностям обновления компонентов
- Снижение объема твердых отходов благодаря правилам возврата

Политика защиты окружающей среды

- Устройство разработано с учетом возможности повторного использования компонентов и их переработки, поэтому его не следует выбрасывать вместе с мусором.
- Для утилизации отслужившего устройства следует обратиться местный центр сбора и утилизации.
- Для получения дополнительной информации о переработке обратитесь на вебсайт MSI или местному дистрибьютору.
- Вопросы, связанные с утилизацией и переработкой продукции MSI можно задать по адресу gpcontdev@msi.com



Внимание!

Длительная работа за монитором может негативно повлиять на ваше зрение.

Рекомендации:

1. Делайте 10-минутную паузу после каждых 30 минут работы за монитором.
2. Детям младше 2 лет не рекомендуется проводить время за монитором. Для детей старше 2-х лет общее время, проведенное за монитором в течение дня, не должно превышать 1 час.

Уведомление об авторских правах и товарных знаках



Copyright © Micro-Star Int'l Co., Ltd. Все права защищены. Логотип MSI является зарегистрированным товарным знаком компании Micro-Star Int'l Co., Ltd. Все другие упоминаемые знаки и названия могут быть торговыми марками их соответствующих владельцев. Не предоставляется никаких гарантий, прямо выраженных или подразумеваемых, относительно точности и полноты информации, представленной в настоящем документе. MSI оставляет за собой право вносить изменения в данный документ без предварительного уведомления.



Термины HDMI™, HDMI™ High-Definition Multimedia Interface, фирменный стиль HDMI™ и логотип HDMI™ являются товарными знаками или зарегистрированными товарными знаками компании HDMI™ Licensing Administrator, Inc.

Техническая поддержка

В случае поломки устройства обратитесь по месту его приобретения или в авторизованный сервисный центр. Техническую поддержку можно также получить на сайте <https://www.msi.com/support/>.

Приложение к руководству пользователя

1. Оборудование

- ЖК МОНИТОР

2. Модель

- ЗРС7 (маркетинговое наименование PRO MP253P)

3. Торговая марка

msi

4. Назначение

- Монитор предназначен для отображения графической и текстовой информации, передаваемой от источника цифрового видеосигнала.

5. Технические характеристики

- Приведены в Руководстве Пользователя (раздел «Технические характеристики»)

6. Изготовитель, Адрес изготовителя

- MICRO-STAR INTERNATIONAL CO., LTD.
- 235, Тайвань, г. Нью-Тайбэй, район Чжунхэ, ул. Лиде, д. 69

7. Страна производства

- Китай

8. Юридическое лицо, осуществляющее действия от имени Изготовителя при оценке соответствия и выпуске в обращение продукции на территории Евразийского Экономического Союза (ЕАЭС), а также ответственное за несоответствие продукции требованиям технических регламентов Таможенного союза, технических регламентов ЕАЭС

- ООО «Универсальная сертификационная компания»

Россия, 129366, город Москва, Внутригородская территория города
Муниципальный округ Алексеевский, улица Ярославская, дом 10, корпус 4,
помещение 1/1

Телефон: +7(495) 626-2824

Адрес электронной почты: info@unicertcom.ru

9. Соответствует

- ТР ТС 004/2011 «О безопасности низковольтного оборудования»
- ТР ТС 020/2011 «Электромагнитная совместимость технических средств»
- ТР ЕАЭС 037/2016 «Об ограничении применения опасных веществ в изделиях электротехники и радиоэлектроники»

10. Знак обращения на рынке



11. Правила и условия безопасной эксплуатации (использования)

- Приведены в Руководстве Пользователя (раздел «Безопасное использование монитора»)

12. Правила и условия монтажа

- Приведены в Руководстве Пользователя (глава «Начало Работы»)

13. Правила и условия хранения

- Приведены в Руководстве Пользователя (раздел «Технические характеристики»)

14. Правила и условия транспортировки

- Транспортировка устройства допускается только в заводской упаковке, любым видом транспорта, без каких-либо ограничений по расстоянию.

15. Правила и условия реализации

- Без ограничений

16. Правила и условия утилизации (уточнение информации, приведённой в Руководстве Пользователя)

- По окончании срока службы оборудования, пожалуйста, свяжитесь с авторизованным сервисным центром MSI, чтобы получить информацию о его утилизации.

17. Действия в случае обнаружения неисправности оборудования

- В случае обнаружения неисправности:
 1. Выключите монитор.
 2. Отсоедините вилку кабеля питания от электрической сети.
 3. Подключите вилку кабеля питания к электрической сети.
 4. Включите устройство.
 5. Если действия, описанные в п. 1.-4. , не привели к желаемому результату, обратитесь, пожалуйста, в техническую поддержку MSI или в авторизованный сервисный центр MSI.

Техническая поддержка MSI

Горячая линия: 8 800 700 77 08

Для Москвы: +7 (495) 981 45 09

E-mail: RUSupport@msi.com

Список авторизованных сервисных центров MSI представлен на сайте

<https://ru.msi.com>

18. Месяц и год изготовления оборудования

- Дата изготовления указана на наклейке, расположенной на задней стороне монитора.

Уважаемый Пользователь!

Спасибо, что выбрали монитор **msi**