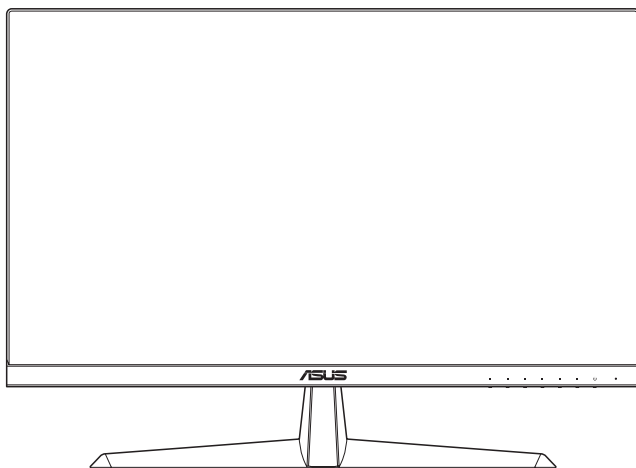


ASUS[®]

Серия VY249HF

ЖК-монитор

*Руководство
пользователя*



HDMI[™]
HIGH-DEFINITION MULTIMEDIA INTERFACE

Первое издание

Июль 2023 г.

Copyright © 2023 ASUSTeK COMPUTER INC. Все права защищены.

Категорически запрещается воспроизводить, передавать, переписывать, сохранять в системе поиска информации или переводить на какой-либо язык в любой форме и любыми способами, за исключением случаев резервного копирования покупателем монитора, данное руководство или его отдельные главы, включая содержащуюся в нем информацию об устройствах и программном обеспечении, без письменного разрешения компании ASUSTeK COMPUTER INC. (ASUS).

Гарантийные обязательства и право на обслуживание перестают действовать в случае:

(1) ремонта, модификации или изменения устройства без письменного разрешения компании ASUS или (2) уничтожения или отсутствия серийного номера.

КОМПАНИЯ ASUS ПРЕДОСТАВЛЯЕТ ДАННОЕ РУКОВОДСТВО В ФОРМАТЕ "КАК ЕСТЬ" БЕЗ ПРЕДОСТАВЛЕНИЯ ЛЮБОГО РОДА ГАРАНТИЙ, ПРЯМЫХ ИЛИ ПОДРАЗУМЕВАЕМЫХ, ВКЛЮЧАЯ БЕЗ ОГРАНИЧЕНИЯ ПОДРАЗУМЕВАЕМЫЕ ГАРАНТИИ ИЛИ ПРИГОДНОСТЬ ДЛЯ КОНКРЕТНОГО НАЗНАЧЕНИЯ. КОМПАНИЯ ASUS, ЕЕ ДИРЕКТОРА, ДОЛЖНОСТНЫЕ ЛИЦА, СОТРУДНИКИ ИЛИ ПРЕДСТАВИТЕЛИ НИ ПРИ КАКИХ ОБСТОЯТЕЛЬСТВАХ НЕ НЕСУТ ОТВЕТСТВЕННОСТИ ЗА ЛЮБОГО РОДА ПРЯМЫЕ ИЛИ КОСВЕННЫЕ, ПОБОЧНЫЕ ИЛИ ПОСЛЕДУЮЩИЕ УБЫТКИ (ВКЛЮЧАЯ УБЫТКИ В ВИДЕ УПУЩЕННОЙ ВЫГОДЫ, УБЫТКИ ДЛЯ БИЗНЕСА, ПОТЕРИ ДАННЫХ, ПРИОСТАНОВЛЕНИЯ РАБОТЫ ПРЕДПРИЯТИЯ И ПР.), ДАЖЕ ЕСЛИ КОМПАНИЯ ASUS БЫЛА ОСВЕДОМЛЕНА О ВОЗМОЖНОСТИ ВОЗНИКНОВЕНИЯ ТАКИХ УБЫТКОВ В РЕЗУЛЬТАТЕ КАКОГО-ЛИБО ДЕФЕКТА ИЛИ ОШИБКИ В ДАННОМ РУКОВОДСТВЕ ИЛИ УСТРОЙСТВЕ.

ТЕХНИЧЕСКИЕ ХАРАКТЕРИСТИКИ И СВЕДЕНИЯ, СОДЕРЖАЩИЕСЯ В ДАННОМ РУКОВОДСТВЕ, ПРЕДОСТАВЛЯЮТСЯ ИСКЛЮЧИТЕЛЬНО ДЛЯ ОЗНАКОМЛЕНИЯ, ПОДЛЕЖАТ ИЗМЕНЕНИЮ БЕЗ УВЕДОМЛЕНИЯ И НЕ ДОЛЖНЫ ТОЛКОВАТЬСЯ КАК ОБЯЗАТЕЛЬСТВА КОМПАНИИ ASUS. КОМПАНИЯ ASUS НЕ НЕСЕТ НИКАКОЙ ОТВЕТСТВЕННОСТИ ИЛИ ОБЯЗАТЕЛЬСТВА ЗА ЛЮБОГО РОДА ОШИБКИ ИЛИ НЕТОЧНОСТИ, КОТОРЫЕ МОГУТ ПРИСУТСТВОВАТЬ В ДАННОМ РУКОВОДСТВЕ, ВКЛЮЧАЯ СОДЕРЖАЩУЮСЯ В НЕМ ИНФОРМАЦИЮ ОБ УСТРОЙСТВАХ И ПРОГРАММНОМ ОБЕСПЕЧЕНИИ.

Наименования устройств и названия компаний, упоминающиеся в данном руководстве, могут являться зарегистрированными торговыми марками или объектами авторского права соответствующих компаний и используются исключительно для идентификации или пояснений, а также для выгоды владельцев, без намерения нарушить их права.

Содержание

Уведомления.....	iv
Сертификация по стандарту ТСО	vi
Сведения по безопасности	vii
Уход и очистка.....	viii
Услуги возврата вышедших из строя изделий.....	ix
Информация о продукте для маркировки энергоэффективности ЕС	ix
Глава 1. Знакомство с устройством	
1.1 Добро пожаловать!	1-1
1.2 Комплект поставки.....	1-1
1.3 Знакомство с монитором.....	1-2
1.3.1 Вид спереди.....	1-2
1.3.2 Вид сзади.....	1-3
Глава 2. Настройка	
2.1 Сборка кронштейна и основания монитора.....	2-1
2.2 Регулировка положения монитора.....	2-2
2.3 Отсоединение основания (для настенного крепления VESA).....	2-3
2.4 Подключение кабелей.....	2-4
2.5 Включение монитора.....	2-4
Глава 3. Общие инструкции	
3.1 Элементы управления экранного меню	3-1
3.1.1 Настройка параметров	3-1
3.1.2 Описание функций экранного меню	3-2
3.2 Технические характеристики.....	3-10
3.3 Габаритные размеры.....	3-12
3.4 Поиск и устранение неполадок (ответы на вопросы)	3-13
3.5 Поддерживаемый режим работы для сигнала HDMI.....	3-14

Уведомления

Уведомления о соответствии стандартам Федеральной комиссии по связи США (FCC)

Это устройство соответствует требованиям части 15 правил FCC. При использовании устройства должны быть соблюдены следующие два условия:

- Данное устройство не создает вредные помехи, и
- Данное устройство должно выдерживать внешние помехи, включая такие, которые могут нарушить нормальную работу устройства.

Это устройство было протестировано и признано соответствующим требованиям к устройствам класса B (Class B) в соответствии с Частью 15 требований FCC. Эти ограничения разработаны для обеспечения достаточной защиты от вредных помех в бытовых условиях. Данное оборудование генерирует, использует и может распространять электромагнитные волны и при нарушении инструкций по установке или эксплуатации может создавать помехи для радиосвязи/ Даже при соблюдении инструкций по установке не гарантируется отсутствие помех в каком-то определенном случае. Если данное устройство вызывает помехи при приеме радио- и телевизионных сигналов, что можно проверить, выключив и включив устройство, пользователю рекомендуется попытаться устранить помехи с помощью приведенных ниже мер:

- Изменить ориентацию или перенести в другое место приемную антенну;
- Увеличить расстояние между приемником и устройством;
- Подключить оборудование и приемник в сетевые розетки разных цепей;
- Обратиться за помощью к продавцу или опытному специалисту по теле- и радиотехнике.



Для обеспечения соответствия требованиям FCC для подключения монитора к видеокarte необходимо использовать экранированные кабели. Внесение изменений или модификации данного устройства, однозначно не одобренные стороной, ответственной за соблюдение законодательных требований, могут привести к лишению пользователя права на использование данного оборудования.

Соответствующее стандарту ENERGY STAR устройство



ENERGY STAR — это совместная программа Агентства по защите окружающей среды США и Министерства энергии США, которая помогает нам сэкономить деньги и защитить окружающую среду посредством использования энергоэффективных устройств и методов.

Все устройства ASUS с логотипом ENERGY STAR соответствуют стандарту ENERGY STAR, а функция управления питанием активирована по умолчанию. Монитор и компьютер автоматически переходят в режим сна через 10 и 30 минут отсутствия активности пользователя. Чтобы пробудить компьютер, щелкните мышкой или нажмите любую кнопку на клавиатуре. Для получения подробной информации об управлении питанием и его преимуществах для окружающей среды перейдите на сайт <http://www.energystar.gov/powermanagement>. Кроме того, подробную информацию о совместной программе ENERGY STAR можно узнать на сайте <http://www.energystar.gov>.



ПРИМЕЧАНИЕ. Energy Star не поддерживается на операционных системах на базе FreeDOS и Linux.

В данном устройстве реализована функция управления питанием. При отсутствии входного сигнала в течение 10 секунд устройство автоматически переходит в режим сна/ожидания.

Заявление о соответствии стандартам Канадского департамента по коммуникациям

Данное цифровое устройство не превышает пределов для цифровых устройств класса В по радишумовым помехам, установленных Положениями по радиоинтерференции Канадского департамента по коммуникациям.

Это цифровое устройство класса В соответствует канадскому стандарту ICES-003.

Это цифровое устройство класса В отвечает всем требованиям канадского регламента по эксплуатации помехоустойчивых устройств.

Cet appareil numérique de la classe B respecte toutes les exigences du Règlement sur le matériel brouiller du Canada.

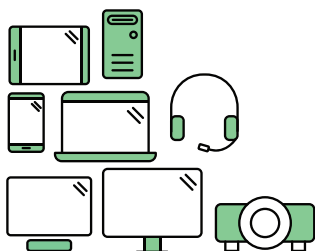


Сертификация по стандарту TCO

Сертификация третьей стороны согласно стандарту ISO 14024



Toward sustainable IT products



Поприветствуйте более экологически рациональное устройство

IT-устройства связаны с широким диапазоном экологических рисков в течение срока своей службы. Нарушение прав человека — это частое явление на заводах. В устройствах и их производстве используются вредные вещества. Устройства часто имеют короткий срок эксплуатации из-за плохой эргономики, низкого качества или потому что их нельзя отремонтировать или обновить.

Это устройство является лучшим выбором. Оно соответствует всем критериям Сертификации TCO — наиболее комплексной сертификации экологичности для IT-устройств. Благодарим за ответственный выбор устройства, которое помогает двигать прогресс в сторону более экологичного будущего!

К критериям Сертификации TCO относится перспектива срока службы и баланс ответственности перед окружающей средой и обществом. Соответствие проверяют независимые и утвержденные специалисты, которые специализируются на IT-устройствах, социальной ответственности и других проблемах экологичности. Проверка выполняется до и после выдачи сертификата, охватывая весь срок действия. Процесс также включает обеспечение внедрения корректирующих действий во всех случаях несоответствия на заводе. И последнее, но не менее важное: чтобы убедиться, что сертификация и независимая проверка являются точными, Сертификат TCO и специалисты по проверке проходят регулярную ревизию.

Хотите знать больше?

Читайте информацию о Сертификате TCO, полную документацию о критериях, новости и обновления на сайте [tcocertified.com](https://www.tcocertified.com). На веб-сайте вы также найдете наш Поисковик по устройствам, в котором представлен полный список сертифицированных устройств.

Сведения по безопасности

- Перед подключением монитора внимательно ознакомьтесь со всей входящей в комплект документацией.
- Не подвергайте устройство воздействию дождя или влаги во избежание возникновения пожара или поражения электрическим током.
- Не открывайте корпус монитора. Детали внутри корпуса монитора находятся под высоким напряжением, воздействие которого может привести к серьезным травмам.
- При повреждении блока питания не пытайтесь отремонтировать его самостоятельно. Обратитесь к квалифицированному специалисту по ремонту или к продавцу.
- Перед использованием устройства убедитесь в правильном подключении всех кабелей и в том, что шнуры питания не повреждены. Если какие-либо компоненты повреждены, немедленно свяжитесь с продавцом.
- Щели и отверстия на обратной стороне корпуса предназначены для вентиляции. Не блокируйте эти отверстия. Не размещайте это устройство рядом или над батареей или другим источником тепла при отсутствии надлежащей вентиляции.
- Это устройство необходимо эксплуатировать при параметрах электропитания, указанных на этикетке. Если характеристики электросети неизвестны, проконсультируйтесь с продавцом или местной компанией-поставщиком электроэнергии.
- Используйте вилку шнура питания, соответствующую местным стандартам.
- Не перегружайте разветвители и удлинители кабеля питания. Перегрузка может привести к возгоранию или поражению электрическим током.
- Избегайте воздействия на устройства пыли, влажности и чрезмерно высокой или низкой температуры. Не размещайте монитор в местах, где он может намочнуть. Разместите монитор на ровной устойчивой поверхности.
- Отключайте устройство во время грозы и в случаях, когда оно не используется длительное время. Это предотвратит повреждение монитора при перепадах напряжения.
- Не допускайте попадания предметов и жидкостей в отверстия на корпусе монитора.
- Для достижения оптимальных характеристик монитор следует использовать только с соответствующими стандарту UL компьютерами, на которых используются розетки, должным образом сконфигурированные для работы с напряжением в диапазоне 100–240 В переменного тока.
- При наличии технических проблем с монитором обратитесь к квалифицированному специалисту по ремонту или к продавцу.

- Регулирование управления громкостью, а также изменение настроек эквалайзера в любую сторону от центрального положения может увеличить выходное напряжение наушников и, следовательно, уровень звукового давления.
- Убедитесь, что шнур питания подключен к сетевой розетке с заземлением.
- Прилагаемый адаптер питания и (или) шнур питания предназначены только для использования с данным устройством. Не используйте их с другими устройствами.



Символ перекрещенного мусорного бака означает, что продукт (электрическое и электронное оборудование и содержащие ртуть аккумуляторы) нельзя выбрасывать вместе с бытовым мусором.

Ознакомьтесь с местными правилами утилизации электронных продуктов.

АЕЕЕ yönetmeliğine uygundur

Уход и очистка

- Перед поднятием и перемещением монитора рекомендуется отключить кабели и шнур питания. При поднятии монитора следуйте рекомендациям. При поднятии или переноске удерживайте монитор за края. Не поднимайте монитор за подставку или шнур.
- Очистка. Выключите монитор и отсоедините кабель питания. Очистите поверхность монитора мягкой, не царапающей поверхность тканью. Устойчивое загрязнение можно удалить тканью, смоченной в мягком очистителе.
- Не используйте очистители, содержащие спирт или ацетон. Используйте средства для очистки ЖК-экранов. Никогда не распыляйте очиститель непосредственно на экран, он может попасть внутрь и вызвать поражение электротоком.

Следующие симптомы не являются признаком неисправности:

- Может наблюдаться неоднородность яркости экрана в зависимости от используемого фонового рисунка рабочего стола.
- При длительном отображении статического изображения после его смены может наблюдаться остаточное изображение. Этот эффект постепенно исчезнет; можно также выключить монитор на длительное время.
- Если экран темный, мигает или не показывает изображение, обратитесь к продавцу или в сервисный центр для ремонта. Не пытайтесь отремонтировать монитор самостоятельно!

Условные обозначения, используемые в этом руководстве



ПРЕДУПРЕЖДЕНИЕ. Сведения, предупреждающие получение травм при выполнении различных задач.



ВНИМАНИЕ. Сведения, предупреждающие повреждение оборудования при выполнении различных задач.



ВАЖНАЯ ИНФОРМАЦИЯ. Инструкции, которым НЕОБХОДИМО следовать при выполнении различных задач.



ПРИМЕЧАНИЕ. Советы и дополнительные сведения, помогающие выполнить задачу.

Источники дополнительных сведений

Дополнительные сведения и обновления ПО можно получить из следующих источников.

1. Веб-сайты ASUS

Веб-сайты ASUS содержат последние сведения об оборудовании и ПО ASUS. См. <http://www.asus.com>

2. Дополнительная документация

Комплект поставки может включать дополнительную документацию, предоставляемую продавцом. Эта документация не входит в стандартный комплект поставки.

3. Информация о технологии Flicker free

https://www.asus.com/Microsite/display/eye_care_technology/

Услуги возврата вышедших из строя изделий

В основе программ утилизации отходов и возврата вышедших из строя изделий компании ASUS лежит наша приверженность самым высоким стандартам защиты окружающей среды. Мы предоставляем нашим клиентам решения, позволяющие производить переработку наших продуктов, аккумуляторов и других компонентов, а также упаковочных материалов.

Для получения подробной информации об утилизации в разных регионах посетите наш веб-сайт <http://csr.asus.com/english/Takeback.htm>.

Информация о продукте для маркировки энергоэффективности ЕС



VY249HF



VY249HF-W

1.1 Добро пожаловать!

Благодарим вас за приобретение ЖК-монитора ASUS® !

Новейшая модель ЖК-монитора ASUS снабжена широким экраном с ярким, четким изображением и набором функций, повышающих удобство просмотра и использования монитора.

Благодаря этим возможностям вас порадует просмотр изображений на мониторе!

1.2 Комплект поставки

Проверьте наличие в упаковке следующих принадлежностей:

- ✓ ЖК-монитор
- ✓ Кронштейн монитора
- ✓ Подставка монитора
- ✓ краткое руководство;
- ✓ Гарантийный талон
- ✓ кабель питания;
- ✓ Кабель HDMI
- ✓ Г-образная отвертка (опционально)
- ✓ Четыре винта



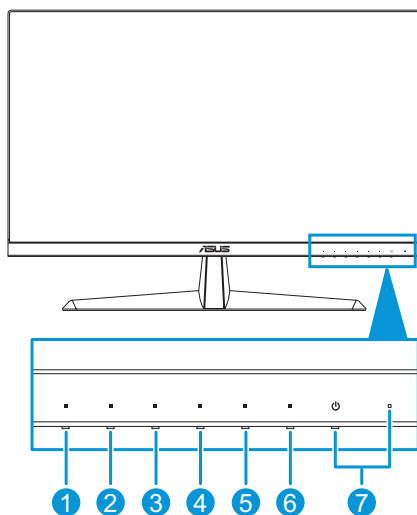
Если какой-либо компонент отсутствует или поврежден, немедленно обратитесь к продавцу.






Если нужно заменить шнур питания или соединительные кабели, обратитесь в службу поддержки ASUS.

1.3 Знакомство с монитором

1.3.1 Вид спереди

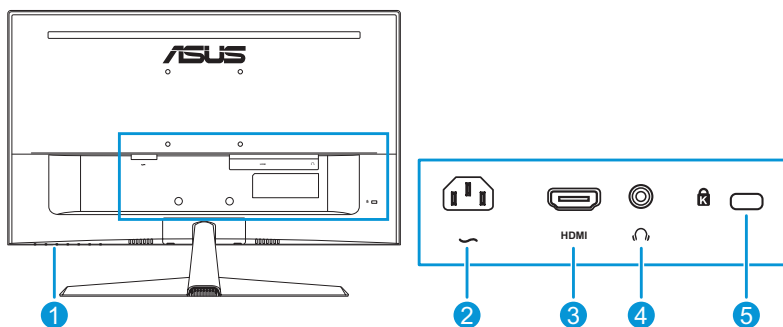


1. ☰ Кнопка «Меню».
 - Нажмите эту кнопку для отображения экранного меню, если оно включено.
 - Служит для вызова экранного меню.
 - Включение и выключение функции блокировки кнопок с помощью нажатия и удержания в течение 5 секунд.
2. 💡 Функциональная кнопка 1.
 - Нажмите эту кнопку для отображения экранного меню, если оно включено.
 - По умолчанию: Функциональная кнопка фильтра синего света.
 - Для изменения назначения функциональной кнопки перейдите в Ярлык > меню Ярлык 1.
3. ☀ Функциональная кнопка 2.
 - Нажмите эту кнопку для отображения экранного меню, если оно включено.
 - По умолчанию: Функциональная кнопка яркости.
 - Для изменения назначения функциональной кнопки перейдите в Ярлык > меню Ярлык 2.
4. 🗪 Кнопка QuickFit:
 - Нажмите эту кнопку для отображения экранного меню, если оно включено.

- Данная кнопка предназначена для использования функции выравнивания QuickFit.
5.  Функциональная кнопка энергосбережения:
 - Нажмите эту кнопку для отображения экранного меню, если оно включено.
 - Включение и выключение режима энергосбережения.
 6.  Кнопка выхода:
 - Нажмите эту кнопку для отображения экранного меню, если оно включено.
 - Выход из экранного меню.
 7. Кнопка/индикатор питания .
 - Включение и выключение монитора.
 - Описание цветов индикатора питания приведено в следующей таблице.

Состояние	Описание
Белый	ВКЛ.
Желтый	Режим ожидания
Не светится	Не светится

1.3.2 Вид сзади



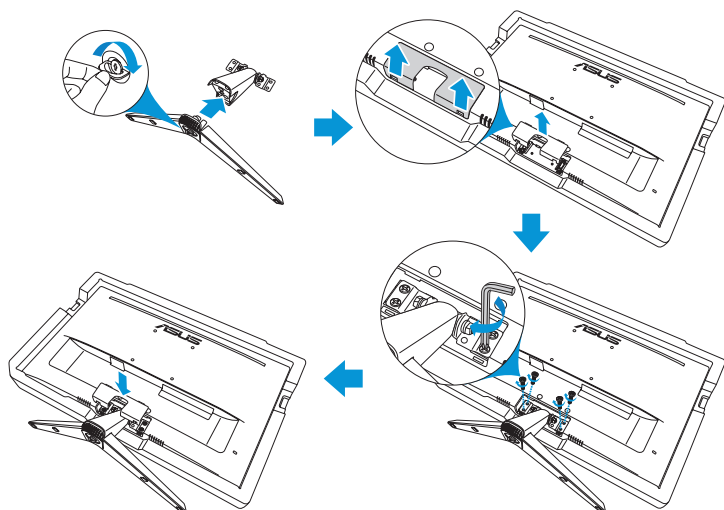
1. Кнопки управления.
2. Разъем питания переменного тока. подключение кабеля питания.
3. Разъем HDMI. подключение HDMI-совместимого устройства.
4. Гнездо для подключения наушников. Разъем доступен только при подключении кабеля HDMI.
5. Гнездо замка Kensington.



2.1 Сборка кронштейна и основания монитора

Для сборки подставки монитора выполните следующие действия.

1. Осторожно разместите монитор на пенополистирол экраном вниз.
2. Закрепите стойку на подставке.
3. Поднимите кольцо с винтом и поверните его по часовой стрелке, чтобы закрепить стойку.
4. Снимите крышку подставки.
5. Вставьте крюк подставки установки в соответствующее отделение на задней части монитора. Затем воспользуйтесь Г-образной отверткой, чтобы закрутить 4 винта.
6. Установите крышку на заднюю часть монитора.



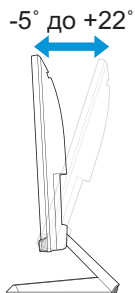
Размер винта для основания: M6 x 12 мм.



Размер винта для крюка: M4 x 10 мм.

2.2 Регулировка положения монитора

- Для оптимального обзора установите монитор таким образом, чтобы видеть весь экран, затем установите угол, устраивающий вас больше всего.
- Удерживайте подставку при изменении угла наклона монитора, чтобы не опрокинуть его.
- Рекомендуемый угол регулировки составляет от $+22^\circ$ до -5° .



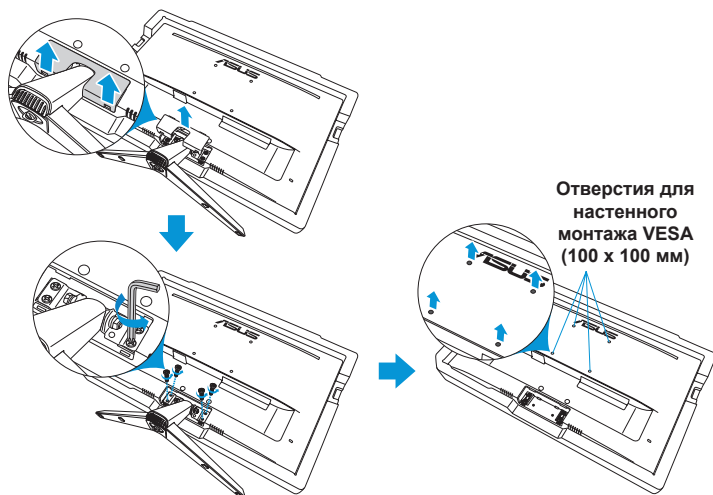
При регулировке угла просмотра монитор может слегка раскачиваться.

2.3 Отсоединение основания (для настенного крепления VESA)

Съемный кронштейн / основание данного монитора специально разработаны для настенного крепления VESA.

Для снятия кронштейна/основания выполните следующие действия:

1. Отключите шнур питания и кабели сигнала. Осторожно разместите монитор на пенополистирол экраном вниз.
2. Снимите крышку подставки.
3. Используйте Г-образную отвертку, чтобы открутить четыре винта. Затем снимите установку.
4. Удалите четыре резиновых подушечки. Затем выровняйте и установите настенный кронштейн на задней части монитора.



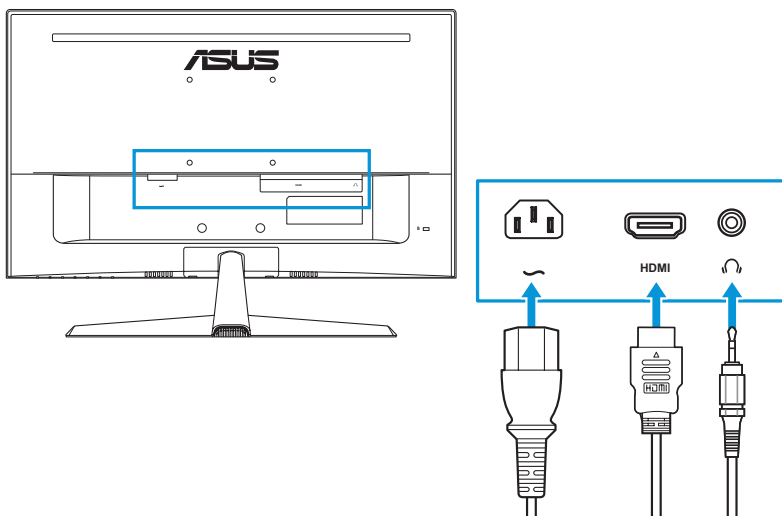
- Рекомендуется накрыть поверхность стола мягкой тканью, чтобы предотвратить повреждение экрана монитора.
- При отворачивании винта удерживайте подставку.



- Комплект настенного крепления VESA (100 x 100 мм) приобретается отдельно.
- Для настенного крепления следует использовать только кронштейн, соответствующий сертификации UL, с массовой нагрузкой не менее 22,7 кг (размер винтов: M4 x 10 мм).

2.4 Подключение кабелей

Подключите кабели в соответствии со следующими указаниями:




- **Подключение кабеля питания:** Разъем кабеля питания надежно подключите к разъему питания монитора, вилку кабеля питания подключите в сетевую розетку.
- **Подключение кабеля HDMI:**
 - а. Вставьте один конец кабеля HDMI в разъем HDMI монитора.
 - б. Подключите другой конец кабеля HDMI к разъему HDMI компьютера.
- **Подключение наушников:** При подаче сигнала через разъемы HDMI подключите штекер наушников к гнезду для наушников на мониторе.



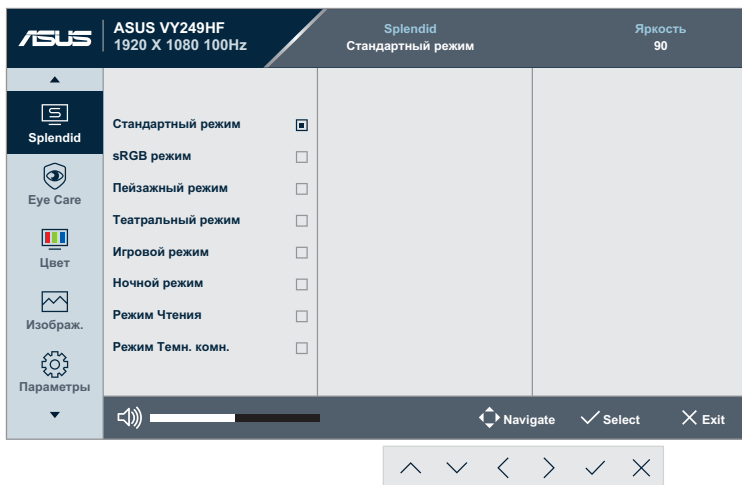
Если нужно заменить шнур питания или соединительные кабели, обратитесь в службу поддержки ASUS.

2.5 Включение монитора

Нажмите кнопку питания . См. стр. 1-3, чтобы узнать расположение кнопки питания. Индикатор питания загорится белым, указывая на то, что монитор включен.

3.1 Элементы управления экранного меню

3.1.1 Настройка параметров

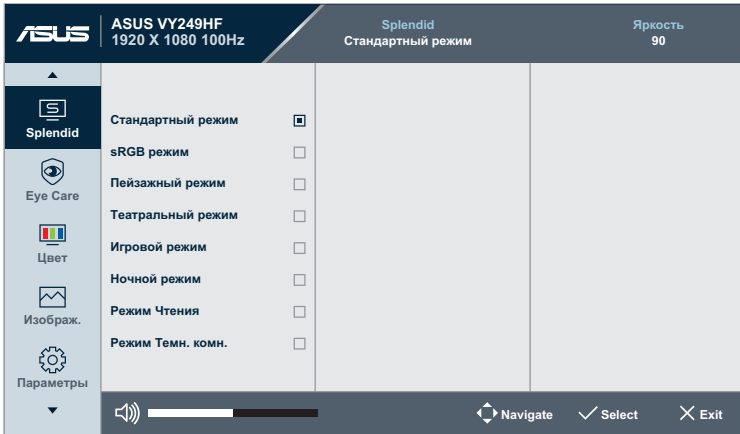


1. Нажмите любую кнопку (кроме кнопки питания) для отображения экранного меню.
2. Нажмите кнопку Меню для отображения экранного меню.
3. Нажимайте кнопки, как показано на экране, для навигации по функциям. Выбрав необходимую функцию, нажмите ✓ для ее активации. Если у выбранной функции имеется подменю, снова нажмите ^ или v для выбора функций данного подменю. Выбрав необходимую функцию подменю, нажмите ✓ для ее активации.
4. Нажмите ^ и v для изменения настроек выбранной функции.
5. Чтобы закрыть экранное меню и сохранить изменения, нажмите ✕ несколько раз, пока экранное меню не исчезнет. Для настройки других функций повторите шаги с 1 по 4.

3.1.2 Описание функций экранного меню

1. Splendid

Эта функция содержит восемь параметров настройки.



- **Стандартный режим:** Оптимально подходит для редактирования документов с использованием технологии Splendid Video Enhancement.



Стандартный режим соответствует требованиям Energy Star®.

- **sRGB режим:** Оптимально подходит для просмотра фотографий и графики с ПК.
- **Пейзажный режим:** Оптимально подходит для просмотра фотографий с использованием технологии Splendid Video Enhancement.
- **Театральный режим:** Оптимально подходит для просмотра фильмов с использованием технологии Splendid Video Enhancement.
- **Игровой режим:** Оптимально подходит для игр с использованием технологии Splendid Video Enhancement.
- **Ночной режим:** Оптимально подходит для игр с темными сценами или для просмотра фильмов с темными сценами с использованием технологии Splendid Video Enhancement.
- **Режим Чтения:** Оптимально подходит для чтения книг.
- **Режим темн. комн.:** Оптимально подходит для работы в помещении с низким уровнем освещения.



- В стандартном режиме пользователю недоступны следующие функции: Насыщенность, Резкость, ASCR и Motion Sync.
- В режиме sRGB следующие функции недоступны пользователю: Яркость, Контрастность, Насыщенность, Цветовой режим, Резкость, ASCR, Усиление цвета и Motion Sync.
- В режиме чтения пользователю недоступны следующие функции: Контрастность, Насыщенность, Цветовой режим, ASCR и Motion Sync.

2. Eye Care

В этой функции вы можете настроить параметры для лучшей защиты ваших глаз.



- **Фильтр Син. св.:** В этой функции вы можете настроить фильтр синего цвета от 0 до максимума.
 - **0:** Без изменений.
 - **Макс:** Чем выше уровень, тем меньше рассеивается синий свет. В случае активации Фильтра синего света автоматически импортируются параметры по умолчанию Стандартного режима. Помимо максимального уровня пользователь может настраивать яркость. Максимальное - оптимизированная настройка. Она соответствует Сертификату фильтра синего света TUV*. Функция Яркость не настраивается пользователем.



*При стандартном значении усиления цвета (50).



Используйте следующее для того, чтобы снять напряжение глаз:

- Пользователи, проводящие много времени перед монитором, должны делать регулярные перерывы: Рекомендуется делать короткие перерывы (по крайней мере, 5 минут) после примерно 1 часа продолжительной работы перед компьютером. Делать короткие и периодические перерывы эффективнее, чем если сделать один более продолжительный перерыв.
- Для снижения напряжения глаз и их сухости пользователи должны периодически давать глазам отдых, фокусируясь на предметах, которые далеко расположены.
- Также уменьшить напряжение глаз помогут упражнения для глаз. Неоднократно повторяйте эти упражнения. Если напряжение глаз не проходит, обратитесь к врачу. Упражнения для глаз: (1) Несколько раз посмотреть вверх и вниз (2) Медленные вращательные движения глазами (3) Движения глазами по диагонали.
- Синий свет высокой интенсивности может приводить к напряжению глаз и макулярной дегенерации, связанной с возрастом. Фильтр синего света уменьшает вредное синее излучение на 70 % (макс.), помогая избежать синдрома компьютерного зрения, если пользователь настраивает полосу фильтра синего света на максимальный уровень.

- **Отдых глазам:** Эта функция обеспечивает отдых глазам в зависимости от установленного рабочего времени. Например, если вы установите рабочее время на 30 минут, в верхнем левом углу монитора появится всплывающее напоминание на 5 секунд, когда время истечет. Экранное меню напоминания скрывается при нажатии на любую клавишу.



Если эта функция включена, следующие функции недоступны: GamePlus и QuickFit.

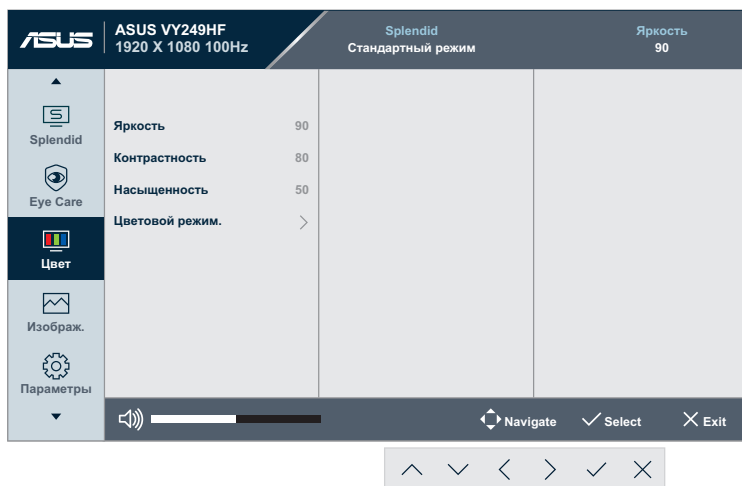
- **Усиление цвета:** Диапазон значений усиления цвета от 0 до 100.



Данная функция недоступна в режиме sRGB в меню Splendid.

3. Цвет

Меню настройки цветовых характеристик.



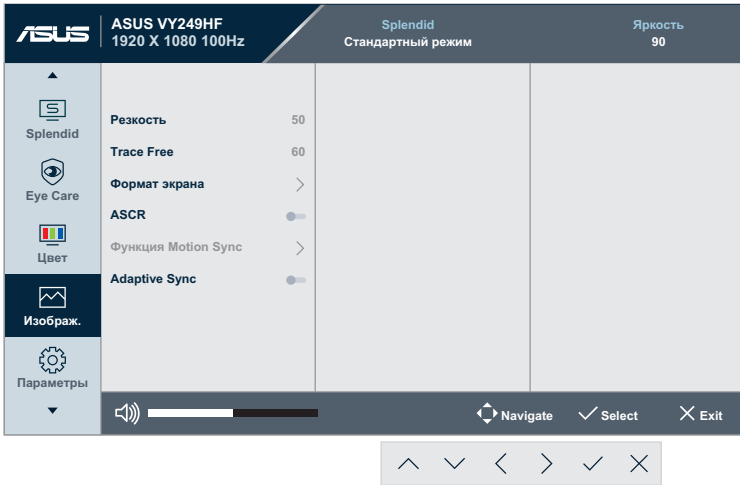
- **Яркость:** Диапазон значений от 0 до 100.
- **Контрастность:** Диапазон значений от 0 до 100.
- **Насыщенность:** Диапазон значений от 0 до 100.
- **Цветовой режим.:** Включает 4 режима: **Холодный, Обычный, Теплый, и Пользовательский.**



В режиме «Пользовательский» пользователь может настроить уровни цветов «R» (красный), «G» (зеленый) и «B» (синий) в диапазоне от 0 до 100.

4. Изображ.

Меню настройки параметров изображения.



- **Резкость:** Диапазон значений от 0 до 100.
- **Trace Free:** Регулирует время отклика монитора.
- **Формат экрана:** Выбор формата изображения «Полный экран» или «1:1 Ratio».
- **АССР:** Включение/выключение функции АССР (ASUS Smart Contrast Ratio).
- **Функция Motion Sync:** Предлагает более четкий режим при показе фильмов. Обратите внимание, данная функция работает только при частоте обновления 75 Гц ~ 100 Гц. Она включает два режима: **Обычный** и **Расширенный**, которые обеспечивают разные эффекты.



- Если данная функция включена, система автоматически снижает уровень яркости.
- Если включена функция Adaptive Sync, то функция Motion Sync становится неактивной.

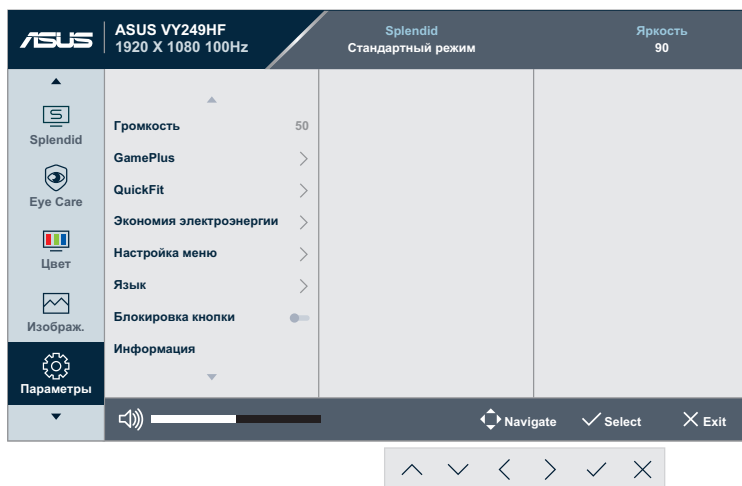
- **Adaptive Sync:** позволяет источнику графики с поддержкой Adaptive-Sync динамично регулировать частоту обновления дисплея по стандартной частоте смены кадров содержания для обеспечения энергоэффективного обновления дисплея, практически без перебоев в работе и с небольшой задержкой.



Данная функция недоступна при включенной функции Motion Sync.

5. Параметры

Позволяет настроить систему.



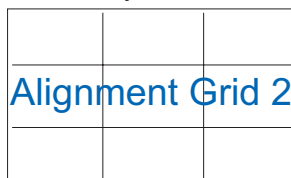
- **Громкость:** Настройка уровня громкости.
- **GamePlus:** Функция GamePlus предоставляет расширенные возможности и улучшенное игровое окружение для самых разных игр.
 - **Прицел:** Можно выбрать прицел одного из шести различных типов, наиболее подходящий для той или иной игры.
 - **Таймер:** Можно расположить таймер в верхнем левом углу экрана, чтобы следить за игровым временем.
 - **Счетчик FPS:** Счетчик FPS (кадров в секунду) позволит вам узнать, насколько плавно работает игра.
 - **Выравнивание экрана:** Функция «Выравнивание монитора» отображает линии для выравнивания по 4-м сторонам экрана, позволяя без труда безупречно выровнять на несколько мониторов.
- **QuickFit:** Можно предварительно просмотреть макет документа или фотографии, не распечатывая их.

- **Выравнивание:** Облегчает разработчикам и пользователям работу по организации содержимого и построению макета страницы и помогает добиться согласованности при отображении данных.

Сетка выравнивания 1

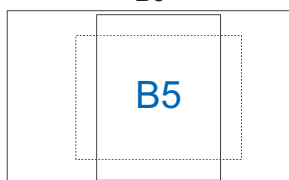


Сетка выравнивания 2

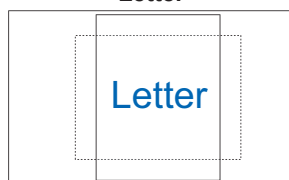


- **Размер бумаги:** Можно просматривать документы в реальном размере на экране.

B5



Letter



- **Фото:** Различные отображаемые реальные размеры фотографий позволяют фотографам и другим пользователям просматривать и редактировать свои фотографии в реальном размере на экране.

Фото 8x10, 5x7

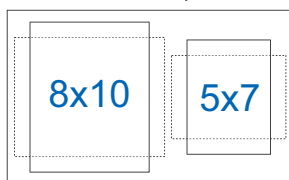
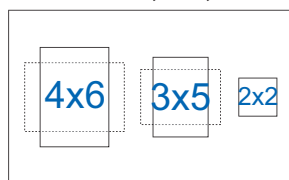


Фото 4x6, 3x5, 2x2

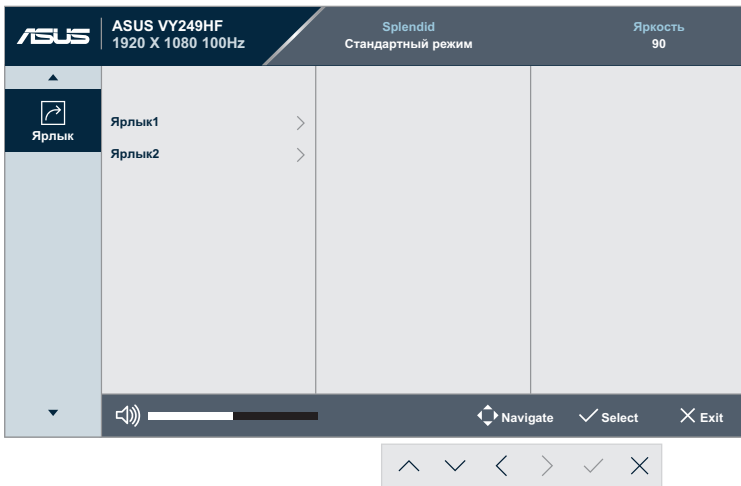


- **Экономия электроэнергии:** Снижает энергопотребление. По умолчанию установлено значение «**Глубокий уровень**». Если выбрано значение «**Глубокий уровень**», максимальное значение яркости фиксируется, а режим Splendid устанавливается как «**Стандартный режим**».
- **Настройка меню:**
 - **Время отображения меню:** Настройка времени отображения экранного меню от 10 до 120 секунд.
 - **DDC/CI:** Включение или отключение функции DDC/CI.
 - **Прозрачность:** Регулировка прозрачности фона экранного меню от полностью непрозрачного до полностью прозрачного.

- **Язык:** Доступно 23 языка, включая английский, французский, немецкий, испанский, итальянский, голландский, русский, польский, чешский, хорватский, венгерский, румынский, португальский, турецкий, упрощенный китайский, традиционный китайский, японский, корейский, персидский, тайский, индонезийский, украинский и вьетнамский.
- **Блокировка кнопки:** отключение всех функциональных кнопок. Нажмите кнопку Меню  и удерживайте ее в течение пяти секунд для отмены функции блокировки кнопок.
- **Информация:** Просмотр сведений о мониторе.
- **Индикатор питания:** включение или отключение индикатора питания.
- **Ключ замка питания:** активация или блокировка кнопки питания.
- **Весь Сброс:** «Да» позволяет восстановить настройки по умолчанию.

6. Ярлык

Определяет функции кнопок Ярлык 1 и 2.



- **Ярлык1 / Ярлык2:** Выбор функции для кнопок Ярлык 1 и 2.



При выборе активации определенных функций функциональные кнопки могут не срабатывать. Доступные функции кнопки: Фильтр синего света, Splendid, яркость, контрастность, цветовая температура, громкость, GamePlus, отдых глазам и усиление цвета.

3.2 Технические характеристики

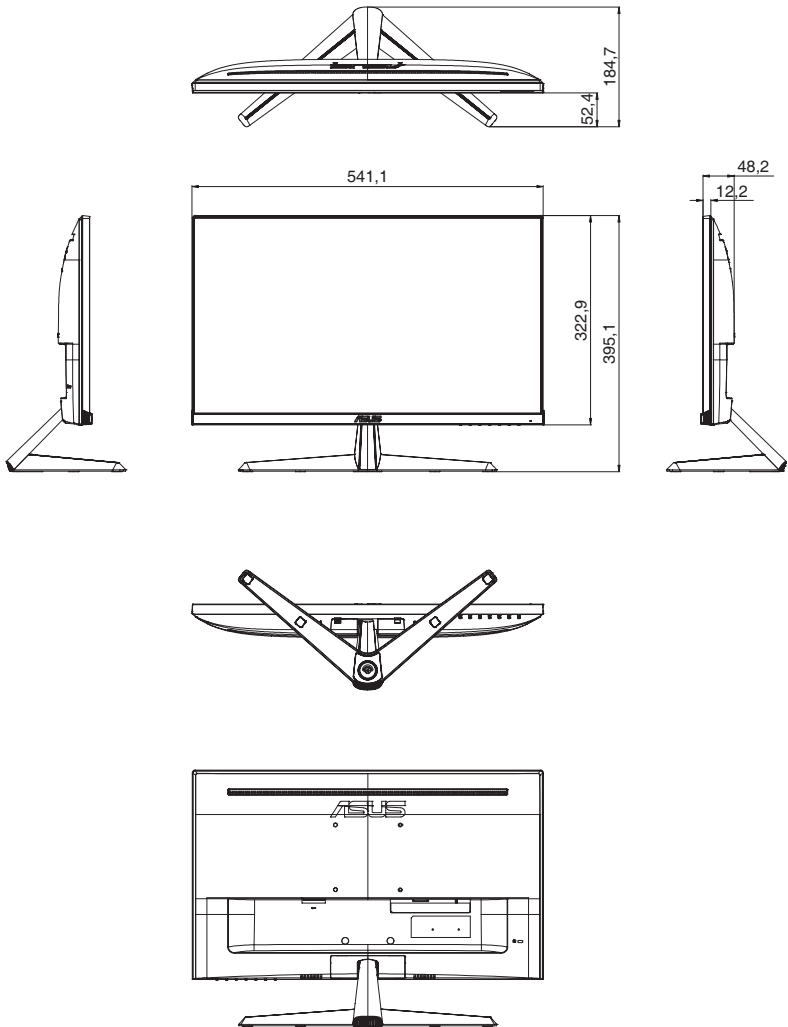
Модель	VY249HF/VY249HF-W
Тип панели	TFT LCD
Размер матрицы	Широкий экран 23,8 дюйма (16:9, 60,47 см)
Максимальное разрешение	1920 x 1080
Шаг пиксела	0,2745 мм (Г) x 0,2745 мм (В)
Яркость (тип.)	250 cd/m ²
Коэффициент контрастности (тип.)	1300:1
Коэффициент контрастности (макс.)	100 000 000:1 (с включенной функцией ASCR)
Угол обзора (гор./верт.) (CR > 10)	178° (В); 178° (Г)
Число цветов	16,7 М цветов (6 бит + A-FRC)
Время отклика	1 мс MPRT, 5 мс GTG
Выбор цветовой температуры	4 цветových температуры
Сигнальный вход	HDMI v1.4, 1 шт.
Гнездо для подключения наушников	Да
Аудиовход	Нет
Динамик (встроенный)	Нет
Порт USB 3.2 Gen1	Нет
Цвет	Черный/белый
Индикатор питания	Белый (включено) / Желтый (режим ожидания)
Наклон	+22° – -5°
Крепление VESA	100 x 100 мм
Замок Kensington	Да
Диапазон напряжения	~ 100–240 В при 50/60 Гц
Потребляемая мощность	Рабочий режим: 17 Вт**, режим ожидания: < 0,5 Вт, При выключенном питании: < 0,3 Вт
Рабочая температура	0 – 40 °C
Температура (не рабочая)	-20 – 60 °C
Размеры (Ш x В x Г) без подставки	541 x 323 x 48 мм
Размеры (Ш x В x Г) с подставкой	541 x 393 x 185 мм 603 x 392 x 130 мм (в упаковке)
Вес (прибл.)	3,4 кг (нетто); 2,9 кг (без подставки); 4,6 кг (брутто)

Модель	VY249HF/VY249HF-W
Несколько языков	Язык: Доступно 23 языка, включая английский, французский, немецкий, испанский, итальянский, голландский, русский, польский, чешский, хорватский, венгерский, румынский, португальский, турецкий, упрощенный китайский, традиционный китайский, японский, корейский, персидский, тайский, индонезийский, украинский и вьетнамский.
Принадлежности	Шнур питания, краткое руководство, гарантийный талон, четыре винта, кабель HDMI, Г-образная отвертка (опционально)
Соответствие нормативным требованиям и стандартам	CTUVS, FCC, ICES-3, EPEAT silver (только VY249HF), CB, CE, ErP, EU Energy label, WEEE, ISO 9241-307, UkrSEPRO, Ukraine Energy, CU, CCC, China Energy Label, CEC, BSMI, RCM, MEPS, VCCI, PSE, PC Recycle, J-MOSS, KC, KCC, KMEPS, VN MEPS, Energy Star 8.0, TCO 9.0, CEC, HDMI, WHQL Windows 10/11, TUV Flicker free, TUV Low Blue Light


*Технические характеристики могут быть изменены без уведомления.

**яркость экрана составляет 200 нит без подключения аудиовхода/ разъема USB/ устройства чтения карт.

3.3 Габаритные размеры



3.4 Поиск и устранение неполадок (ответы на вопросы)

Проблема	Возможное решение
Индикатор питания не горит	<ul style="list-style-type: none">• Нажмите на кнопку , чтобы убедиться, что монитор включен.• Проверьте правильность подсоединения блока питания и кабеля питания к монитору и электрической розетке.• Отметьте функцию Индикатор питания в экранном меню. Выберите пункт «ВКЛ.», чтобы включить индикатор питания.
Индикатор питания светится желтым, изображение на экране отсутствует	<ul style="list-style-type: none">• Убедитесь, что монитор и компьютер включены.• Убедитесь в том, что кабель передачи сигнала правильно подключен к монитору и компьютеру.• Проверьте разъемы кабеля и убедитесь в том, что их контакты не загнуты.• Подключите компьютер к другому монитору, чтобы убедиться в том, что компьютер работает правильно.
Изображение на экране слишком светлое или слишком темное	<ul style="list-style-type: none">• Настройте Контрастность и Яркость с помощью экранного меню.
Изображение на экране дрожит, или на нем имеются волнообразные искажения	<ul style="list-style-type: none">• Убедитесь в том, что кабель передачи сигнала правильно подключен к монитору и компьютеру.• Уберите электрические устройства, которые могут вызывать помехи.
Изображение имеет дефекты цвета (белый цвет не выглядит белым)	<ul style="list-style-type: none">• Проверьте разъемы кабеля и убедитесь в том, что их контакты не загнуты.• Выполните Сброс настроек с помощью экранного меню.• Выберите соответствующую цветовую температуру (Цветовой режим.) в экранном меню.
Звук отсутствует или уровень громкости очень низкий	<ul style="list-style-type: none">• Настройте уровень громкости на мониторе или на компьютере.• Убедитесь в том, что на компьютере установлен и активирован драйвер звуковой карты.

3.5 Поддерживаемый режим работы для сигнала HDMI

Частота разрешения	Частота строк (кГц)	Частота кадров (Гц)	DCLK (МГц)
640x480@60Гц	31,46	59,94	25,17
640x480@67Гц	35,00	67,00	30,24
640x480@72Гц	37,86	72,80	31,50
640x480@75Гц	37,50	75,00	31,50
720x400@70Гц	31,46	70,16	28,35
800x600@56Гц	35,15	56,25	36,00
800x600@60Гц	37,87	60,31	40,00
800x600@72Гц	48,07	72,18	50,00
800x600@75Гц	46,87	75,00	49,50
1024x768@60Гц	48,36	60,00	65,00
1024x768@70Гц	56,47	70,06	75,00
1024x768@75Гц	60,02	75,02	78,75
1152x864@75Гц	67,50	75,00	108,00
1280x720@60Гц (RB)	44,77	59,85	74,50
1280x720@60Гц	45,00	60,00	74,25
1280x800@60Гц	49,70	59,81	83,50
1280x960@60Гц	60,00	60,00	108,00
1280x1024@60Гц	63,98	60,00	108,00
1280x1024@75Гц	79,97	75,02	135,00
1440x900@60Гц (CVT RB)	55,46	59,90	88,75
1440x900@60Гц	55,93	59,88	106,50
1680x1050@60Гц (CVT RB)	64,67	59,88	119,00
1680x1050@60Гц	65,29	59,95	146,25
1920x1080@50Гц	56,25	50,00	148,50
1920x1080@60Гц	67,50	60,00	148,50
1920x1080@75Гц	83,89	74,97	174,50
1920x1080@100Гц	110,00	100,00	228,80

* Режимы, не указанные в этой таблице, могут не поддерживаться. Для получения оптимального разрешения рекомендуется выбирать режим, приведенный в таблице выше.