



Серия Summit

Монитор

Summit MS321UP (модель: 3DA9)

Руководство пользователя

Содержание

Начало работы	3
Комплектация	3
Установка монитора на подставку	4
Установка козырька для монитора (опционально)	6
Настройка положения экрана	7
Обзор монитора	8
Подключение монитора к ПК.....	11
Экранное меню.....	12
Джойстик навигации.....	12
«Горячая» клавиша.....	12
Настройка экранного меню	13
P.I. (Productivity Intelligence)	14
Профессиональный	15
Изображение	17
Источник сигнала	19
PIP/PBP	20
Кнопка навигации	21
Настройка.....	21
Технические характеристики.....	23
Поддерживаемые режимы изображения	25
Устранение неполадок	26
Безопасное использование монитора.....	27
Сертификация TÜV Rheinland	29
Соответствие нормативным требованиям	30
Приложение к руководству пользователя	33

Журнал изменений

V1.0, 08/2021

Начало работы

В данном разделе описывается процедура установки и подключения монитора. Будьте осторожны при подключении устройств. Для защиты от статического электричества используйте антистатический браслет.

Комплектация

Монитор	Summit MS321UP
Документы	Краткое руководство по установке монитора (Quick Start Guide)
	Регистрационная карта
	Гарантийный талон (опционально)
	Руководство пользователя
Аксессуары	Подставка и крепежные винты
	Основание подставки и крепежные винты
	Крышка подставки
	Винты для настенного кронштейна
	Держатель для проводов
	Козырек для монитора (опционально)
	Кабель питания
Кабели	Кабель HDMI (опционально)
	Кабель DisplayPort (опционально)
	Кабель USB Type-C (опционально)
	Кабель USB (для подключения портов USB Type-B) (опционально)
	Y-образный аудиокабель (для подключения к комбинированному аудиоразъему) (дополнительно)



Важно

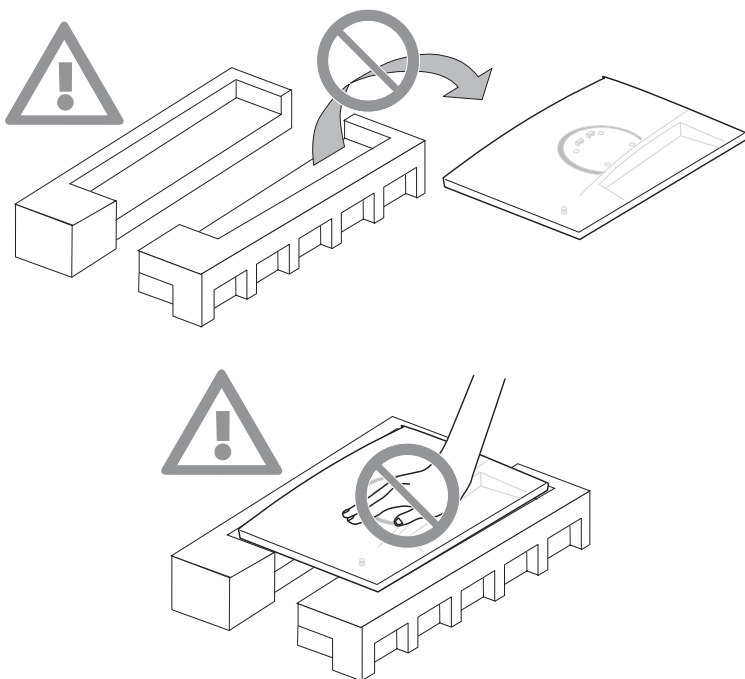
- Если какие-либо предметы, включенные в комплект поставки, отсутствуют или повреждены, обратитесь по месту приобретения продукта.
- Комплект поставки может изменяться в зависимости от региона.
- Поставляемый кабель питания предназначен исключительно для этого монитора. Не используйте его с другим устройством.

Установка монитора на подставку

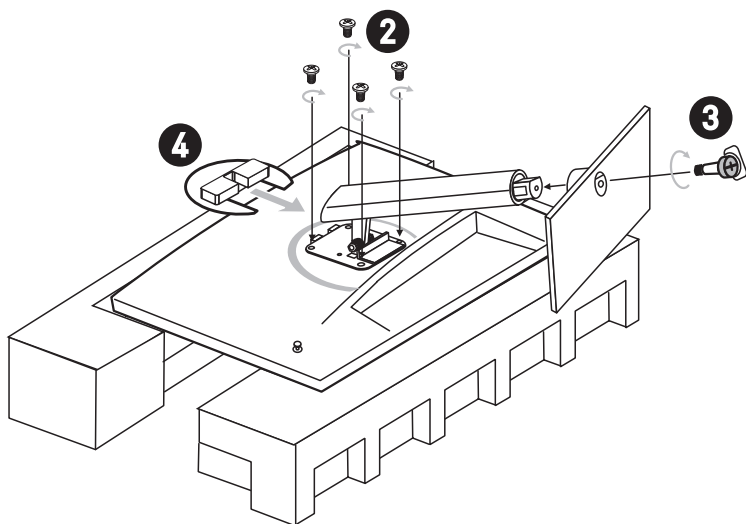
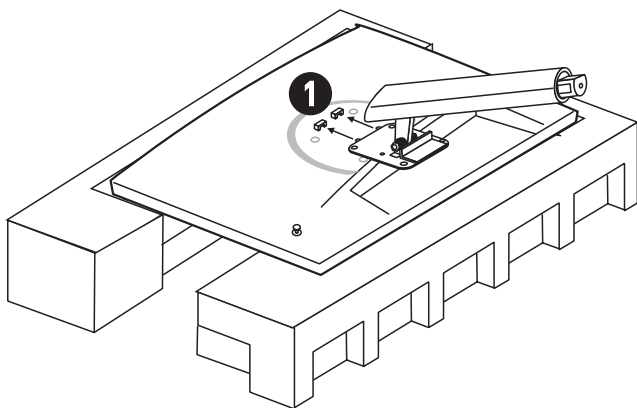


Важно

- Чтобы не поцарапать экран, кладите монитор на мягкую поверхность экраном вниз.
- Не нажимайте на экран монитора при установке его на подставку.
- Во избежание повреждения монитора не прикасайтесь к нему острыми предметами.
- Отверстия винтов для установки подставки также можно использовать для крепления монитора на стену. Пожалуйста, обратитесь к поставщику оборудования или в магазин для приобретения подходящего настенного крепления.

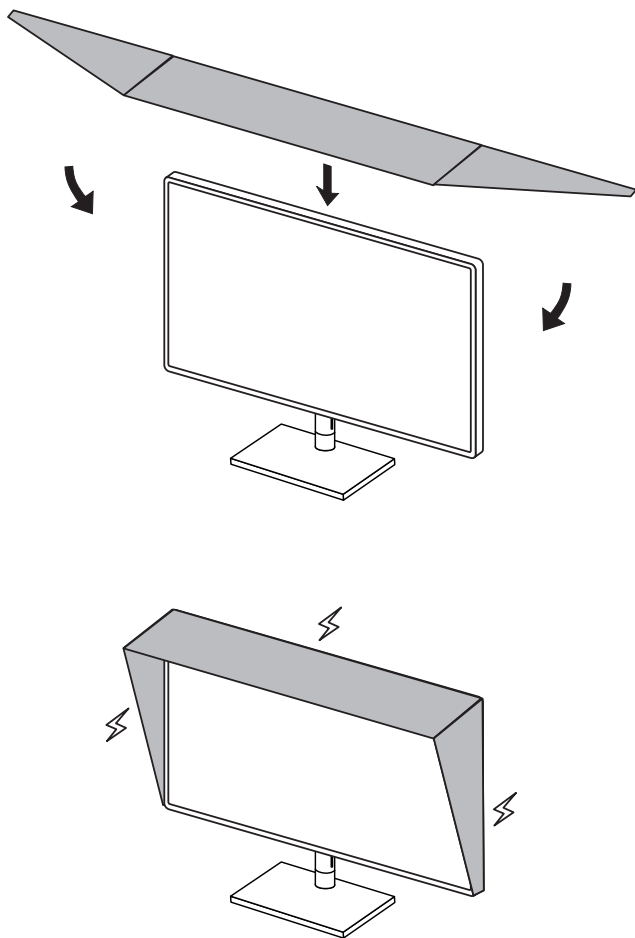


1. Положите монитор в защитную упаковку из пенопласта. Совместите выступы на верхнем крае подставки и вставьте их в слоты на задней панели монитора.
2. Зафиксируйте подставку винтами.
3. Присоедините основание к подставке и зафиксируйте его винтами.
4. Совместите крышку с подставкой. Задвиньте крышку, чтобы закрепить ее на подставке.
5. Перед расположением монитора вертикально убедитесь, что подставка полностью зафиксирована.



Установка козырька для монитора (опционально)

1. Разверните козырек и совместите его с монитором.
2. Магнитный козырек будет прикреплен к монитору автоматически.



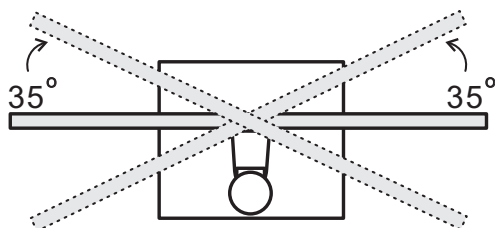
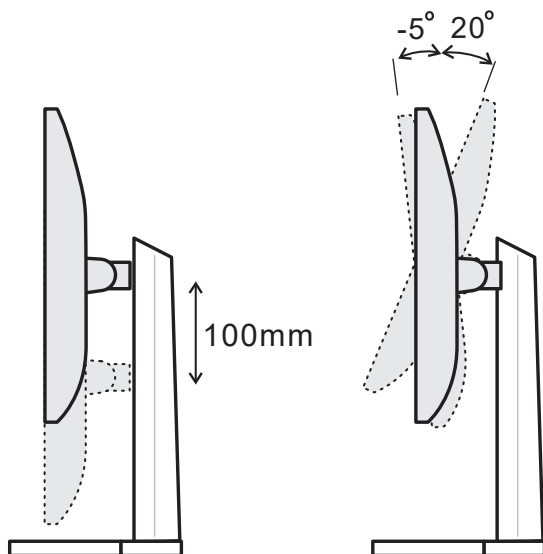
Настройка положения экрана

Данный монитор позволяет изменять положение экрана, чтобы добиться максимального комфорта во время работы.

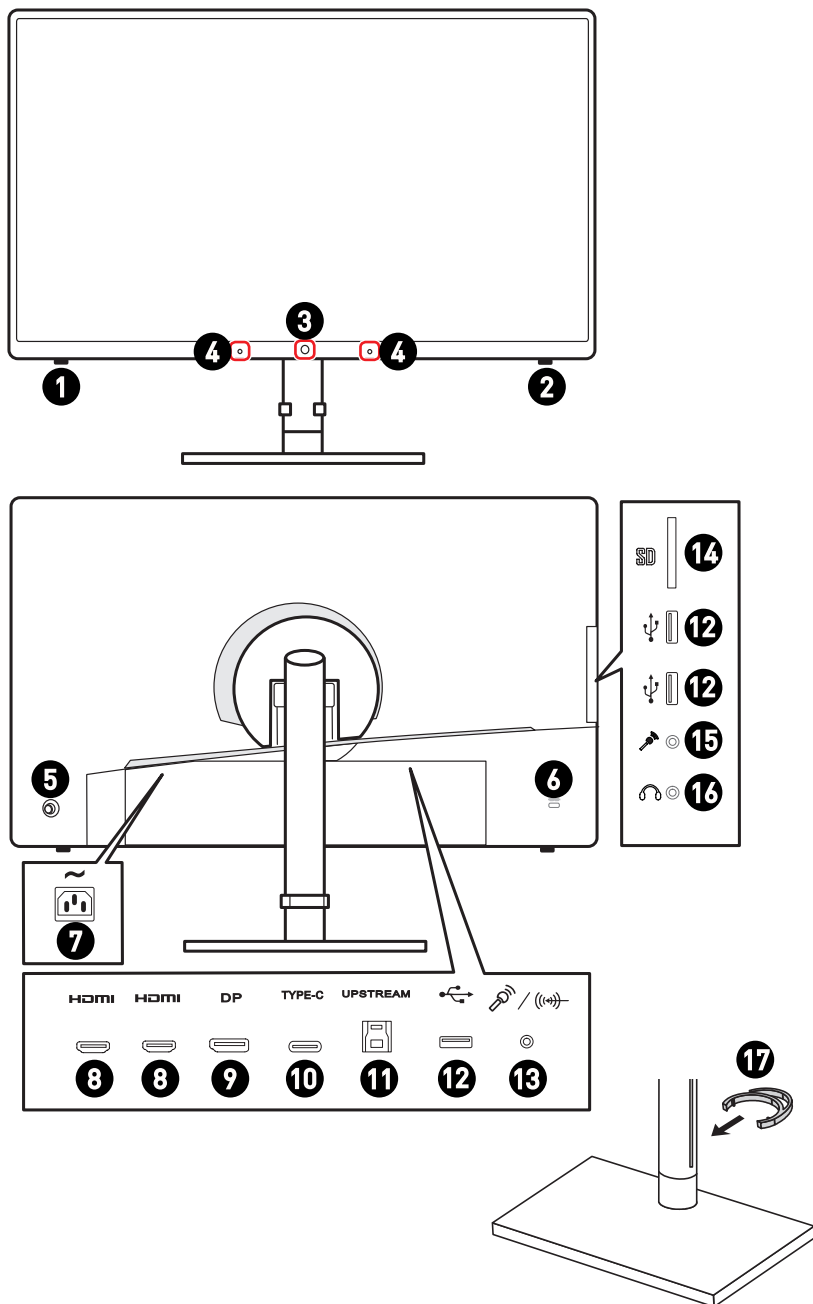



Важно

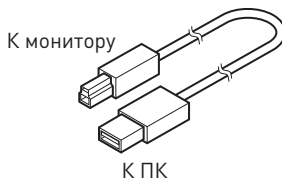
При настройке положения экрана старайтесь не прикасаться к его поверхности.




Обзор монитора



1	Клавиша Масго Для активации экранного меню MSI Productivity Intelligence OSD.
2	Кнопка включения
3	Датчик освещенности
4	Микрофон
5	Джойстик навигации
6	Слот для замка Kensington
7	Разъем питания
8	Разъем HDMI HDMI™ <small>HIGH-DEFINITION MULTIMEDIA INTERFACE</small>
9	Разъем DisplayPort
10	Разъем USB-C Этот порт поддерживает режим DisplayPort Alternate Mode (DP Alt), а также обеспечивает подключенные устройства питанием мощностью до 5В/3А.
11	Разъем USB 3.2 Gen 1 Type B Для подключения USB-кабеля.  Важно <i>Используя этот разъем, подключите монитор к компьютеру с помощью USB-кабеля из комплекта поставки. После этого можно будет пользоваться имеющимися у монитора разъемами USB Type A.</i>
12	Разъем 3.2 Gen 1 Type A



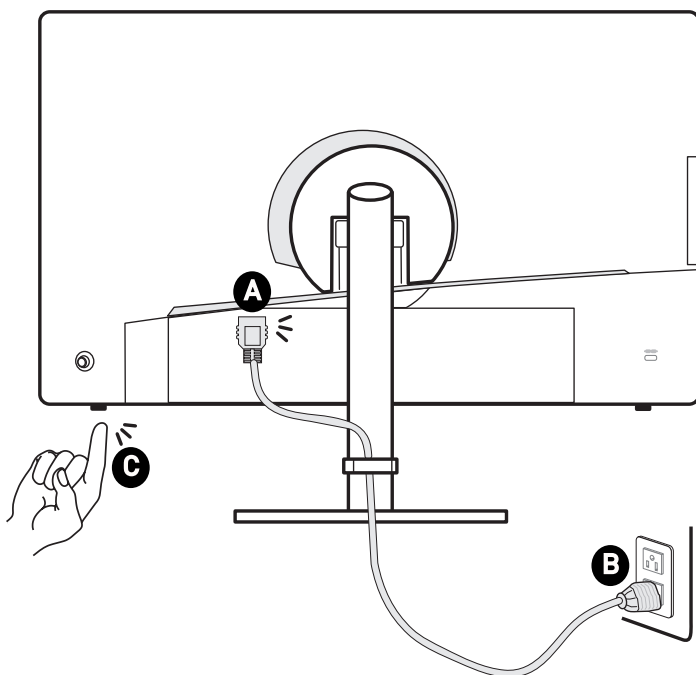
<p>13</p>	<p>Комбинированный аудиоразъем</p> <p>Для подключения Y-образного аудиокабеля.</p> <p> Важно</p> <p><i>Используя этот разъем, подключите монитор к компьютеру с помощью Y-образного кабеля из комплекта поставки. После этого можно будет пользоваться имеющимися у монитора аудиоразъемами для наушников и микрофона.</i></p>
<p>14</p>	<p>Устройство чтения карт памяти</p>
<p>15</p>	<p>Разъем для подключения микрофона</p>
<p>16</p>	<p>Разъем для подключения наушников</p>
<p>17</p>	<p>Держатель для проводов</p>

 **Важно**

Разъемы USB не поддерживают функцию зарядки портативных устройств в режиме энергосбережения.

Подключение монитора к ПК

1. Выключите компьютер.
2. Подключите монитор к компьютеру видеокабелем.
3. Подключите один конец кабеля питания к монитору. (Рисунок А)
4. Подключите блок питания к электрической розетке. (Рисунок В)
5. Включите монитор. (Рисунок С)
6. Включите компьютер, и монитор автоматически определит источник видеосигнала.



Экранное меню

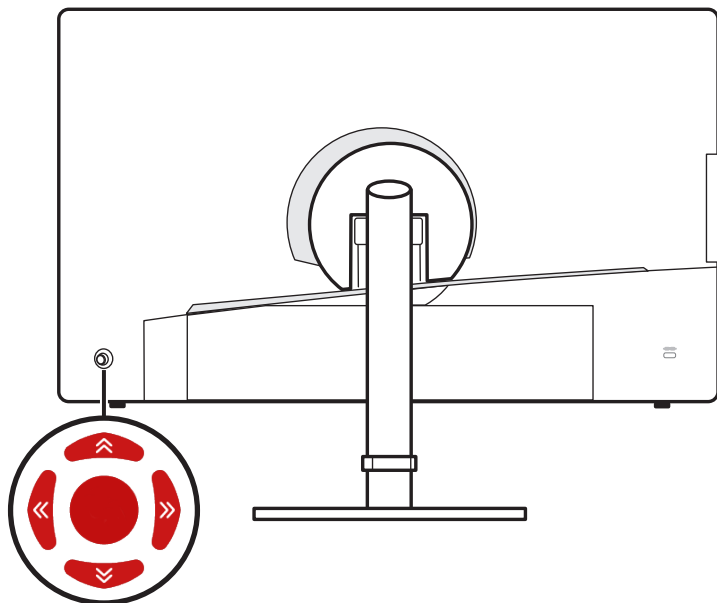
В данном разделе описываются настройки, доступные в экранном меню монитора.



Любая информация может быть изменена без предварительного уведомления.

Джойстик навигации

Джойстик навигации – это удобное средство навигации по экранному меню монитора.



Вверх/ Вниз/ Влево/ Вправо:

- Выбор пунктов меню
- Изменение значения выбранного параметра
- Вход / Выход из пунктов меню

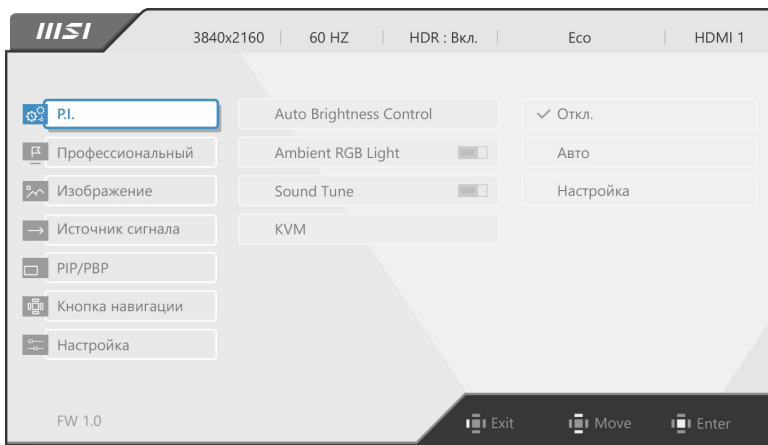
Центральная кнопка:

- Открытие экранного меню
- Вход в подменю
- Подтверждение выбранного пункта меню или параметра

«Горячая» клавиша

- При открытом экранном меню используйте кнопку «вверх», «вниз», «влево» или «вправо» для входа в меню предустановленных функций.
- Пользователи могут настроить функцию «горячих» клавиш для входа в другой пункт меню.

Настройка экранного меню



Важно

Следующие функции будут недоступны при выборе сигналов HDR:

- Фильтр синего света
- Яркость
- Контрастность
- Цветовая температура
- Автоматическая регулировка яркости
- Ambient RGB Light
- PIP/PBP
- Уровень серого
- Локальное затемнение
- Гамма
- Насыщенность
- Оттенок
- Увеличение
- Режим

P.I. (Productivity Intelligence)

Меню первого уровня	Меню второго и третьего уровней		Описание
Автоматическая регулировка яркости	Откл.		<ul style="list-style-type: none"> Эта функция определяет окружающее освещение и автоматически выбирает оптимальные настройки яркости монитора с помощью встроенного датчика освещенности и алгоритма искусственного интеллекта (AI). Если для параметра «Автоматическая регулировка яркости» установлено значение «Авто» или «Настроить», невозможно изменять яркость монитора. В режиме «Настройка» пользователи могут настроить кривую для автоматической регулировки яркости.
	Авто		
	Настройка	0-100	
Ambient RGB Light	Откл.		<ul style="list-style-type: none"> Эта функция определяет цветовую температуру окружающей среды и автоматически выбирает оптимальные настройки световых эффектов с помощью встроенного датчика RGB Sensor и алгоритма AI. «Контрастность» и «Цветовая температура» будут недоступны, если эта функция включена.
	Вкл.		
Sound Tune	Откл.		<ul style="list-style-type: none"> Эта функция позволяет включить технологию активного шумоподавления (ANC) с помощью встроенного массива цифровых микрофонов и алгоритма AI. Для правильной работы «Sound Tune» подключите USB-порт монитора к компьютеру.
	Вкл.		
KVM	Авто		<ul style="list-style-type: none"> Если выбран параметр «Авто», монитор будет автоматически переключаться между источниками входного сигнала USB, такими как клавиатуры, мышь или другие устройства USB. Пользователи также могут выбрать восходящий порт или порт USB Type-C в качестве единственного источника сигнала USB.
	Upstream		
	Type C		

Профессиональный

Меню первого уровня	Меню второго и третьего уровней		Описание
Режим	Пользовательская		<ul style="list-style-type: none"> Пользователи могут изменять любые параметры. Используйте кнопку «вверх» или «вниз» для выбора и предварительного просмотра. Нажмите центральную кнопку, чтобы применить выбранный режим.
	sRGB		
	Adobe RGB		
	Display P3		
	Защита от синего света		
	Кино		
	Работа		
	Черно-белый		
	Eco		
	Калибровка 1		
	Калибровка 2		
Калибровка 3			
Время отклика	Обычное		<ul style="list-style-type: none"> Пользователи могут изменять время отклика в любом режиме.
	Короткое		
	Минимальное		
Частота обновления	Положение	Слева сверху	<ul style="list-style-type: none"> Положение сообщения настраивается в экранном меню. Нажмите центральную кнопку, чтобы подтвердить и применить положение информационного сообщения о частоте обновления. Данный монитор работает с предварительно установленной частотой обновления экрана, заданной операционной системой.
		Справа сверху	
		Слева снизу	
		Справа снизу	
		Настройка	
	Откл.		
	Вкл.		

Меню первого уровня	Меню второго и третьего уровней		Описание
Таймер	Положение	Слева сверху	<ul style="list-style-type: none"> • Пользователи могут настраивать таймер в любом режиме. • После установки времени, нажмите центральную кнопку, чтобы включить таймер. • Предустановленный таймер необходимо вручную восстановить после отключения питания переменного тока.
		Справа сверху	
		Слева снизу	
		Справа снизу	
		Настройка	
	Откл.		
	15:00	00:01 ~ 99:59	
30:00			
45:00			
60:00			
Design Assistance	Откл.		<ul style="list-style-type: none"> • Design Assistance поможет в дизайнерской работе.
	Вспомогательные цвета	Черный	
		Синий	
		Белый	
	Линейка: в центре	Дюйм	
		Сантиметр	
		Настройка	
		Сброс	
	Линейка: по краю	Дюйм	
		Сантиметр	
	Масштаб	Вертикальный	
		Горизонтальный	
	Базовая линия	Вертикальная	
		Горизонтальная	
	Сетка	Линия	
		Точка	
	Правило третей		
Помощь при укачивании во время просмотра 3D			

Меню первого уровня	Меню второго и третьего уровней		Описание
Увеличение	Положение	Центр	<ul style="list-style-type: none"> Используется для увеличения центральной области экрана. Пользователи могут выбрать положение для увеличения. Возможно одновременно включить функции «Design Assistance» и «Увеличение». При включении функции «Design Assistance» необходимо отключить функции «PIP/PBP» и «FreeSync». Если включена функция «Увеличение», необходимо установить параметр «Соотношение сторон 1:1» в «Авто».
		Вверх-влево	
		Вверх-вправо	
		Вниз-влево	
		Вниз-вправо	
Вкл.			
Откл.			
Соотношение сторон	Авто		<ul style="list-style-type: none"> Пользователь может регулировать «Соотношение сторон» в любом режиме, при любом разрешении и частоте обновления экрана. Если выбран параметр «1:1» и включена PIP или PBP, «Соотношение сторон» должно быть сброшено на «Авто».
	4:3		
	16:9		
	1:1		
FreeSync	Откл.		<ul style="list-style-type: none"> Функция FreeSync предотвращает появление эффекта разрыва изображения на экране. Включение FreeSync повлияет на «PIP/PBP», «Соотношение сторон 1:1» и «Увеличение».
	Вкл.		

Изображение

Меню первого уровня	Меню второго и третьего уровней	Описание
Яркость	0-100	<ul style="list-style-type: none"> Значение по умолчанию - 70.
Контрастность	0-100	<ul style="list-style-type: none"> Значение по умолчанию - 70.
Резкость	0-5	<ul style="list-style-type: none"> Резкость улучшает четкость и детали изображения. Значение по умолчанию - 0.

Меню первого уровня	Меню второго и третьего уровней	Описание		
Уровень серого	0-20	<ul style="list-style-type: none"> Значение по умолчанию - 10. 		
Улучшение изображения	Откл.	<ul style="list-style-type: none"> Функция «Улучшение изображения» улучшает изображения по краям, повышая их резкость. 		
	Минимальный			
	Средний			
	Высокий			
	Максимальный			
Фильтр синего света	Откл.	<ul style="list-style-type: none"> Функция «Фильтр синего света» защищает глаза от синего света. Если функция «Фильтр синего света» включена, она регулирует цветовую температуру экрана, добавляя желтый свет. Если для параметра «Режим» установлено значение «Защита от синего света», обязательно включится функция «Фильтр синего света». 		
	Вкл.			
Локальное затемнение	Откл.	<ul style="list-style-type: none"> Этот параметр помогает улучшить общее качество изображения в темных сценах, затемняя области подсветки для повышения контрастности в темных сценах. При включении «Локальное затемнение» функция «Яркость» будет недоступна и «Автоматическая регулировка яркости» будет отключена. Включение локального затемнения повлияет на функции мини-экранного меню, такие как Информация на экране, Частота обновления, Таймер, Design Assistance и т. д. 		
	Вкл.			
Цветовая температура	5000K		<ul style="list-style-type: none"> Используйте кнопку «вверх» или «вниз» для выбора и предварительного просмотра. Нажмите центральную кнопку, чтобы применить выбранный пункт. 	
	5500K			
	6500K			
	7500K			
	9300K			
	10000K			
	Настройка	R (0-100)		
		G (0-100)		
B (0-100)				

Меню первого уровня	Меню второго и третьего уровней	Описание
Гамма	1.8	<ul style="list-style-type: none"> Настройте этот параметр, если окраска исходного объекта неточно отражается на экране монитора.
	2.0	
	2.2	
	2.4	
	2.6	
Насыщенность	R (0-100)	<ul style="list-style-type: none"> Значение по умолчанию - 50.
	G (0-100)	
	B (0-100)	
	C (0-100)	
	M (0-100)	
	Y (0-100)	
Оттенок	R (0-100)	<ul style="list-style-type: none"> Значение по умолчанию - 50.
	G (0-100)	
	B (0-100)	
	C (0-100)	
	M (0-100)	
	Y (0-100)	

Источник сигнала

Меню первого уровня	Меню второго уровня	Описание
HDMI1		<ul style="list-style-type: none"> Пользователи могут выбрать «Источник сигнала» в любом режиме.
HDMI2		
DP		
Туре С		
Авто	Откл.	<ul style="list-style-type: none"> Используйте джойстик навигации для выбора источника сигнала в следующих случаях: <ul style="list-style-type: none"> Для параметра «Авто» установлено значение «Выкл.» и монитор находится в режиме энергосбережения; На экране монитора отображается окно «Нет сигнала».
	Вкл.	

PIP/PBP

Меню первого уровня	Меню второго и третьего уровней		Описание
Откл.			<ul style="list-style-type: none"> • Включение функции PIP (картинка в картинке) или PBP (картинка за картинкой) повлияет на «FreeSync», «Время отклика», «Соотношение сторон 1:1» и «Увеличение». • Функция «Переключение монитора» позволяет пользователям переключаться между первичным и вторичным источниками сигнала. • Если выбран параметр «Переключение звука», источник звука будет изменен на «Цифровой». • Если имеется только один входной сигнал, «Переключение монитора» и «Переключение звука» будут недоступны.
PIP	Источник	HDMI1	
		HDMI2	
		DP	
		Type C	
	Размер PIP	Небольшой	
		Средний	
		Большой	
	Положение	Слева сверху	
		Справа сверху	
		Слева снизу	
Справа снизу			
Настройка			
Переключение монитора			
Переключение звука			
PBP	Режим 1		
	Режим 2		
	Источник 1	HDMI1	
		HDMI2	
		DP	
		Type C	
	Источник 2	HDMI1	
		HDMI2	
		DP	
		Type C	
Переключение монитора			
Переключение звука			

Кнопка навигации

Меню первого уровня	Меню второго уровня	Описание
Вверх/ Вниз/ Влево/ Вправо	Откл.	<ul style="list-style-type: none"> • Функция кнопки «вверх» по умолчанию «Режим». • Функция кнопки «вниз» по умолчанию «Design Assistance». • Функция кнопки «влево» по умолчанию «KVM». • Функция кнопки «вправо» по умолчанию «Источник сигнала». • Все элементы кнопок навигации можно настраивать в экранном меню.
	Яркость	
	Режим	
	Design Assistance	
	Таймер	
	Источник сигнала	
	Режим PIP/PBP	
	Частота обновления	
	Информация на экране	
	KVM	

Настройка

Меню первого уровня	Меню второго уровня	Описание
Язык	繁體中文	<ul style="list-style-type: none"> • Пользователям необходимо нажать центральную кнопку для сохранения выбора. • Выбранный язык сохраняется при сбросе настроек монитора до заводских значений по умолчанию.
	English	
	Français	
	Deutsch	
	Italiano	
	Español	
	한국어	
	日本語	
	Русский	
	Português	
	简体中文	
	ไทย	
	Bahasa Indonesia	
Türkçe		
(Другие языки будут доступны в будущем)		
Прозрачность	0-5	<ul style="list-style-type: none"> • Значение по умолчанию - 0.

Меню первого уровня	Меню второго уровня	Описание
Таймер меню	5–30 с	<ul style="list-style-type: none"> Значение по умолчанию - 20с.
Источник звука	Аналоговый	<ul style="list-style-type: none"> Пользователи могут выбрать «Источник звука» в любом режиме.
	Цифровой	
Кнопка включения	Откл.	<ul style="list-style-type: none"> Если выбран параметр «Выкл.», нажатие кнопки включения выключает монитор.
	В спящем режиме	<ul style="list-style-type: none"> Если выбран параметр «Спящий режим», нажатие кнопки включения выключает панель и подсветку монитора.
Информация на экране	Откл.	<ul style="list-style-type: none"> Информация о состоянии монитора отображается в правой части экрана.
	Вкл.	
HDMI CEC	Откл.	<ul style="list-style-type: none"> HDMI CEC (Consumer Electronics Control) поддерживает Sony PlayStation®, Nintendo® Switch™, Xbox Series X S и различные аудиовизуальные устройства, поддерживающие CEC. При включении функции HDMI CEC: <ul style="list-style-type: none"> Когда устройство с поддержкой HDMI CEC включено, монитор также автоматически включается. Когда монитор выключен, устройство с поддержкой CEC переходит в режим энергосбережения. Когда Sony PlayStation®, Nintendo® Switch™ или Xbox Series X S подключены, для профессионального режимов будет автоматически установлен режим «Есо» (по умолчанию), который можно изменить позже.
	Вкл.	
Сброс	Да	<ul style="list-style-type: none"> Пользователи могут сбросить и восстановить параметры экранного меню заводских значений по умолчанию в любом режиме.
	Нет	

Технические характеристики*

Монитор	Summit MS321UP
Размер диагонали	32 дюйма
Тип ЖК-панели	IPS
Разрешение	3840 x 2160@60Гц
Соотношение сторон	16:9
Яркость (нит)	400
Контрастность	1000:1
Частота обновления	60Гц
Время отклика	GTG 4мс
Дополнительные разъемы	<ul style="list-style-type: none"> • 2 разъема HDMI • 1 разъем DisplayPort • 1 разъем USB Type-C (DP Alt Mode) (Поддержка передачи питания мощностью до 5В/3А) • 3 разъема 3.2 Gen 1 Type A • 1 разъем USB 3.2 Gen 1 Type B • 1 разъем для подключения микрофона • 1 разъем для подключения наушников • 1 комбинированный аудиоразъем • 1 устройство для чтения карт памяти
Количество зон локального затемнения	8
Углы обзора	178°(Г), 178°(В)
DCI-P3**/ sRGB	95% / 136%
Покрытие экрана	Антибликовое
Кол-во отображаемых цветов	1.07 млрд. (8 бит +FRC)
Электропитание	Внутренний блок питания
Энергопотребление	При работе: < 42Вт В спящем режиме: < 0.5Вт Питание выключено: < 0.5Вт
Параметры электропитания	100-240В~, 50/60Гц, 2А

Монитор		Summit MS321UP
Настройка угла наклона		-5° ~ 20°
Настройка угла поворота влево и вправо		-35° ~ 35°
Настройка высоты		0 ~ 100мм
Слот для замка Kensington		Есть
Совместимость с крепежом стандарта VESA		Размеры пластины: 100 x 100 мм <ul style="list-style-type: none"> • Тип винтов: M4 x 10 мм • Диаметр резьбы: 4 мм • Шаг резьбы: 0.7 мм • Длина резьбовой части: 10 мм
Размер (Ш x В x Г)		727.1 x 460.78 x 235 мм
Вес		9.7 кг (нетто) 13.8 кг (брутто)
Условия эксплуатации	Эксплуатация	<ul style="list-style-type: none"> • Температура: 0°C~ 40°C • Влажность: от 20% до 90%, без образования конденсата • Высота над уровнем моря: 0 ~ 5000м
	Условия хранения	<ul style="list-style-type: none"> • Температура: -20°C~ 60°C • Влажность: от 10% до 90%, без образования конденсата

* Некоторые технические характеристики устройства могут быть изменены изготовителем. Пожалуйста, уточняйте технические характеристики у продавца или у представителя компании-изготовителя.

** Определено в соответствии со стандартами испытаний CIE1976.

Поддерживаемые режимы изображения

Стандарт	Разрешение		HDMI	DP/Type-C
VGA	640x480	при 60Гц	V	V
Dos-Mode	720x480	при 60Гц	V	V
	720x576	при 50Гц	V	V
SVGA	800x600	при 56Гц	V	V
		при 60Гц	V	V
XGA	1024x768	при 60Гц	V	V
SXGA	1280x1024	при 60Гц	V	V
WXGA+	1440x900	при 60Гц	V	V
WSXGA+	1680x1050	при 60Гц	V	V
Full HD	1920x1080	при 60Гц	V	V
QHD	2560x1440	при 60Гц	V	V
UHD	3840x 2160	при 60Гц	V	V
Разрешение видео	480P		V	V
	576P		V	V
	720P		V	V
	1080P		V	V
	2160P		V	V

PBP	Разрешение		HDMI	DP/Type-C
Режим 1	2560x2160	при 60Гц	X	V
	1280x2160	при 60Гц	X	V
Режим 2	1920x2160	при 60Гц	V	V

Устранение неполадок

Не светится индикатор питания.

- Нажмите кнопку включения монитора.
- Проверьте правильность подключения кабеля питания монитора.

Отсутствует изображение.

- Убедитесь, что видеокарта правильно установлена в монитор.
- Убедитесь, что монитор и монитор подключены к источникам питания и включены.
- Проверьте правильность подключения сигнального кабеля монитора.
- Возможно, монитор находится в спящем режиме. Нажмите любую клавишу на клавиатуре для пробуждения монитора.

Изображение имеет неправильный размер или расположено не по центру экрана.

- Выберите подходящий режим изображения из числа предустановленных.

Не работает автоматическая настройка при подключении монитора (по принципу Plug and Play).

- Проверьте правильность подключения кабеля питания монитора.
- Проверьте правильность подключения сигнального кабеля монитора.
- Убедитесь, что монитор и видеокарта поддерживают функцию Plug and Play.

Пиктограммы, шрифты или все изображения являются смазанными или имеют цветовые дефекты.

- Старайтесь не использовать удлинители для видеокабелей.
- Измените настройки яркости и контрастности.
- Измените настройки цветových каналов или выберите другую цветовую температуру.
- Проверьте правильность подключения сигнального кабеля монитора.
- Проверьте, не погнуты ли контакты в разъемах сигнального кабеля монитора.

На экране монитора видны полосы или мерцание.

- Измените частоту обновления экрана в соответствии с характеристиками монитора.
- Обновите драйвер видеокарты.
- Убедитесь, что рядом с монитором нет электрических устройств, которые могут вызывать электромагнитные помехи.

Безопасное использование монитора

- Внимательно и полностью прочитайте указания по безопасному использованию монитора.
- Необходимо учитывать все предостережения и предупреждения на мониторе и в руководстве пользователя.
- Ремонт следует поручать только квалифицированному техническому персоналу.

Подключение электропитания

- Перед подключением монитора к электрической розетке удостоверьтесь, что напряжение питания находится в безопасных пределах и имеет величину 100–240В. Подключайте монитор к электрической розетке, имеющей заземление.
- Если шнур питания оснащен 3-х контактной вилкой, монитор должен подключаться к электрической розетке с заземлением. Не отключайте заземляющий контакт в вилке кабеля питания.
- Убедитесь, что электросеть оснащена автоматическим выключателем на 20 А (макс.).
- Всегда отсоединяйте кабель питания или обесточьте настенную розетку, если монитор не будет использоваться продолжительное время. Это позволит сэкономить электроэнергию.
- Располагайте кабель питания так, чтобы не наступать на него. Не ставьте на кабель питания никаких предметов.
- Если монитор поставляется с адаптером, используйте только адаптер, поставляемый компанией MSI и одобренный для использования с монитором.

Условия эксплуатации

- Чтобы уменьшить вероятность повреждений, возникших по причине сильного нагрева монитора, не размещайте его на мягкой, неустойчивой поверхности и не закрывайте его вентиляционные отверстия.
- Размещайте монитор только на крепкой, ровной и устойчивой поверхности.
- Во избежание опрокидывания монитора, установите его на столе, стене или другом неподвижном объекте с помощью крепления, которое помогает правильно его установить.
- Во избежание возгорания или поражения электрическим током не допускайте воздействия на монитор высокой влажности и высоких температур.
- Не храните монитор в помещениях с температурой выше 60°C и ниже -20°C, так как это может привести к его повреждению.
- Максимальная температура окружающего воздуха при работе монитора не должна превышать 40°C.
- При очистке монитора выньте вилку из розетки. Для очистки монитора избегайте использования химических средств, а вместо них используйте мягкую ткань. Не допускайте попадания жидкостей на монитор, так как это может привести к его повреждению или поражению электрическим током.

- Не располагайте рядом с монитором предметы, обладающие мощным электромагнитным полем.
- При возникновении любой из перечисленных ниже ситуаций обратитесь в сервисный центр для проверки монитора:
 - Повреждение кабеля питания или вилки кабеля питания.
 - В монитор попала жидкость.
 - Монитор подвергнулся воздействию влаги.
 - Монитор не работает должным образом или невозможно наладить его работу в соответствии с руководством пользователя.
 - Монитор падал и был поврежден.
 - На мониторе имеются видимые признаки повреждения.

Сертификация TÜV Rheinland

Сертификат TÜV Rheinland Low Blue Light

Синий свет вызывает усталость глаз и дискомфорт. Мониторы MSI получили сертификат TÜV Rheinland Low Blue Light, которые обеспечивают комфорт при пользовании. Следуйте приведенным ниже инструкциям, чтобы уменьшить дискомфорт от продолжительного просмотра экрана и синего света.



Low Blue Light
(Software
Solution)

www.tuv.com

- Разместите экран на расстоянии 50–70 см от глаз и немного ниже уровня глаз.
- Сознательное моргание время от времени поможет снизить нагрузку на глаза после длительного просмотра экрана.
- Делайте перерывы по 20 минут каждые 2 часа.
- Во время перерывов отводите взгляд от экрана и смотрите на что-нибудь удаленное не менее 20 секунд.
- Во время перерывов делайте растяжку, чтобы снять усталость или облегчить боль.
- Выберите режим Чтение/Защита от синего цвета или включите функцию Low Blue Light.

Сертификат TÜV Rheinland Flicker Free

- TÜV Rheinland проверил этот продукт, чтобы убедиться, что продукт заметно и незаметно мигает для человеческого глаза и, следовательно, напрягает глаз пользователя.
- TÜV Rheinland разработал каталог испытаний, в котором изложены минимальные стандарты в различных частотных диапазонах. Каталог испытаний основан на международных стандартах или стандартах, общих для отрасли, и превосходит эти требования.
- Этот продукт был проверен в лаборатории в соответствии с этими критериями.
- Ключевое слово «Flicker Free» подтверждает, что видимое и невидимое мерцание не было установлено для этого продукта по данному стандарту в диапазоне от 0 до 3000 Гц при различных уровнях яркости.
- Монитор не будет соответствовать стандарту Flicker Free, если включена функция «Уменьш. Смазывания»/ MPRT. (Доступность функции «Уменьш. Смазывания»/ MPRT зависит от модели продукта.)



Flicker Free

www.tuv.com

Соответствие нормативным требованиям

Соответствие стандартам CE

Данное устройство соответствует требованиям, изложенным в Директивах Евросоюза об электромагнитной совместимости (2014/30/EU), низковольтном оборудовании (2014/35/EU), энергоэффективности (2009/125/EC) и ограничениях на содержание вредных веществ (2011/65/EU). Оно было протестировано и признано соответствующим стандартам ИТ-оборудования, опубликованным в разделе директив Официального журнала Европейского союза.



Соответствие стандартам FCC по уровню радиопомех для устройств класса B

Данное оборудование было проверено и признано соответствующим ограничениям для цифровых устройств класса B в соответствии с правилами Федеральной комиссии по связи США (FCC), часть 15. Целью этих ограничений является обеспечение приемлемой защиты от помех при установке оборудования в жилых помещениях. Данное устройство генерирует, использует и излучает радиочастотную энергию и при нарушении инструкций по установке и эксплуатации может создавать помехи для радиосвязи. Однако даже при соблюдении инструкций по установке нет гарантии того, что в каком-то конкретном случае не возникнут помехи. Если данное устройство вызывает помехи при приеме радио- и телевизионных сигналов, что можно проверить, выключив и включив устройство, пользователю рекомендуется попытаться устранить помехи с помощью описанных ниже мер:



- Измените ориентацию или местоположение приемной антенны.
- Увеличьте расстояние между приемником и данным устройством.
- Подключите данное устройство к розетке в цепи, отличной от той, к которой подключен приемник.
- Проконсультируйтесь с продавцом устройства или специалистом по радио- и телевизионному оборудованию.

Примечание 1

Изменения или модификации, не утвержденные стороной, ответственной за соблюдение нормативных требований, могут повлечь за собой аннулирование прав пользователя на использование устройства.

Примечание 2

Экранированные интерфейсные кабели и кабель питания переменного тока, если таковые имеются, должны использоваться в соответствии с правилами ограничения излучений.

Это устройство соответствует требованиям части 15 правил FCC. Эксплуатация устройства возможна при соблюдении следующих двух условий:

1. Это устройство не должно вызывать помех.
2. Это устройство должно быть устойчивым ко всем принимаемым помехам, включая те, которые могут вызывать сбои в работе устройств.

Директива WEEE

Согласно Директиве 2012/19/ЕС об отходах электрического и электронного оборудования, электрическое и электронное оборудование не может больше выбрасываться как городские отходы, а производители таких продуктов обязаны принимать их обратно по окончании срока их службы.



Информация о химических веществах

В соответствии с правилами об использовании химических веществ, таких как правила EU REACH (Правило ЕС No. 1907/2006 Европейского парламента и Совета), MSI предоставляет информацию о химических веществах в продуктах на сайте: <https://csr.msi.com/global/index>

Особенности устройства, способствующие защите окружающей среды

- Пониженное энергопотребление при работе и в режиме ожидания
- Ограниченное использование веществ, опасных для окружающей среды и здоровья людей
- Простота разборки и утилизации
- Пониженное использование природных ресурсов благодаря возможностям утилизации
- Увеличенный срок службы благодаря возможностям обновления компонентов
- Снижение объема твердых отходов благодаря правилам возврата

Политика защиты окружающей среды

- Устройство разработано с учетом возможности повторного использования компонентов и их переработки, поэтому его не следует выбрасывать вместе с мусором.
- Для утилизации отслужившего устройства следует обратиться местный центр сбора и утилизации.
- Для получения дополнительной информации о переработке обратитесь на вебсайт MSI или местному дистрибьютору.
- Вопросы, связанные с утилизацией и переработкой продукции MSI можно задать по адресу gpcontdev@msi.com



Внимание!

Длительная работа за монитором может негативно повлиять на ваше зрение.

Рекомендации:

1. Делайте 10-минутную паузу после каждых 30 минут работы за монитором.
2. Детям младше 2 лет не рекомендуется проводить время за монитором. Для детей старше 2-х лет общее время, проведенное за монитором в течение дня, не должно превышать 1 час.

Уведомление об авторских правах и товарных знаках

Copyright © Micro-Star Int'l Co., Ltd. Все права защищены. Логотип MSI является зарегистрированным товарным знаком компании Micro-Star Int'l Co., Ltd. Все другие упоминаемые знаки и названия могут быть торговыми марками их соответствующих владельцев. Не предоставляется никаких гарантий, прямо выраженных или подразумеваемых, относительно точности и полноты информации, представленной в настоящем документе. MSI оставляет за собой право вносить изменения в данный документ без предварительного уведомления.

Техническая поддержка

В случае поломки устройства обратитесь по месту его приобретения или в авторизованный сервисный центр. Техническую поддержку можно также получить на сайте <https://www.msi.com/support/>.

Приложение к руководству пользователя

1. Оборудование

- Жидкокристаллический монитор

2. Модель

- 3DA9 (маркетинговое наименование Summit MS321UP)

3. Торговая марка

msi

4. Назначение

- Монитор предназначен для отображения графической и текстовой информации, передаваемой от источника цифрового видеосигнала.

5. Технические характеристики

- Приведены в Руководстве Пользователя (раздел «Технические характеристики»)

6. Изготовитель, Адрес изготовителя

- MICRO-STAR INTERNATIONAL CO., LTD.
- No. 69, Lide Street, Zhonghe District, New Taipei City 235, Taiwan

7. Страна производства

- Китай

8. Юридическое лицо, осуществляющее действия от имени Изготовителя при оценке соответствия и выпуске в обращение продукции на территории Евразийского Экономического Союза (ЕАЭС), а также ответственное за несоответствие продукции требованиям технических регламентов Таможенного союза, технических регламентов ЕАЭС

- Автономная некоммерческая организация «Центр экспертных программ ВОК» (АНО «ЦЭП ВОК»)
- Россия, 119618, г. Москва, ул. 50 лет Октября, д. 4
- Телефон: +7 (495) 960-2015
- Адрес электронной почты: servok@yandex.ru

9. Соответствует

- ТР ТС 004/2011 «О безопасности низковольтного оборудования»
- ТР ТС 020/2011 «Электромагнитная совместимость технических средств»
- ТР ЕАЭС 037/2016 «Об ограничении применения опасных веществ в изделиях электротехники и радиоэлектроники»

10. Знак обращения на рынке



11. Правила и условия безопасной эксплуатации (использования)

- Приведены в Руководстве Пользователя (раздел «Безопасное использование монитора»)

12. Правила и условия монтажа

- Приведены в Руководстве Пользователя (глава «Начало Работы»)

13. Правила и условия хранения

- Приведены в Руководстве Пользователя (раздел «Технические характеристики»)

14. Правила и условия транспортировки

- Транспортировка устройства допускается только в заводской упаковке, любым видом транспорта, без каких-либо ограничений по расстоянию.

15. Правила и условия реализации

- Без ограничений

16. Правила и условия утилизации (уточнение информации, приведённой в Руководстве Пользователя)

- По окончании срока службы оборудования, пожалуйста, свяжитесь с авторизованным сервисным центром MSI, чтобы получить информацию о его утилизации.

17. Действия в случае обнаружения неисправности оборудования

- В случае обнаружения неисправности:
 1. Выключите монитор.
 2. Отсоедините вилку кабеля питания от электрической сети.
 3. Подключите вилку кабеля питания к электрической сети.
 4. Включите устройство.
 5. Если действия, описанные в п. 1.-4. , не привели к желаемому результату, обратитесь, пожалуйста, в техническую поддержку MSI или в авторизованный сервисный центр MSI.

Техническая поддержка MSI

Горячая линия: 8 800 700 77 08

Для Москвы: +7 (495) 981 45 09

E-mail: RUSupport@msi.com

Список авторизованных сервисных центров MSI представлен на сайте

<https://ru.msi.com>

18. Месяц и год изготовления оборудования

- Дата изготовления указана на наклейке, расположенной на задней стороне монитора.

Уважаемый Пользователь!

Спасибо, что выбрали монитор **msi**