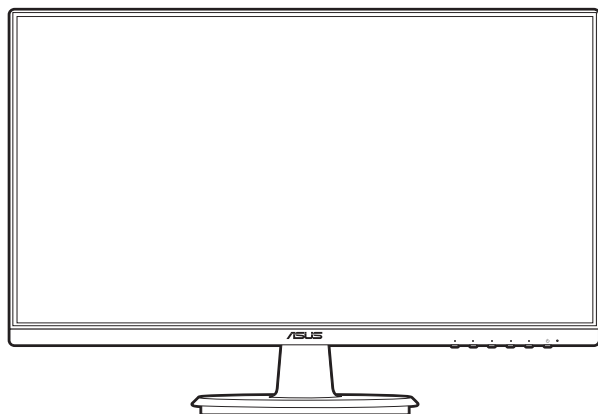


**ASUS®**

**VA24DQFR/VA27DQFR**

**ЖК-монитор**

*Руководство  
пользователя*



**HDMI™**  
HIGH-DEFINITION MULTIMEDIA INTERFACE

Первое издание

Февраль 2024 г.

© ASUSTeK COMPUTER INC., 2024 Все права защищены.

Никакая часть данного руководства, а также изделия и программное обеспечение, описанные в данном руководстве, не могут быть воспроизведены, распространены, переписаны, сохранены в информационно-поисковой системе или переведены на другой язык в любом виде с использованием любых средств без выраженного в письменном виде согласия компании ASUSTek COMPUTER INC. (ASUS), за исключением резервного копирования хранящейся у пользователя документации. (ASUS).

Гарантийные обязательства на изделие или его обслуживание не распространяются: (1) в случае ремонта, изменения или модификации продукта, если только на проведение подобного ремонта, изменения или модификации не получено письменное разрешение компании ASUS; (2) если стерт или отсутствует серийный номер изделия.

КОМПАНИЯ ASUS ПРЕДОСТАВЛЯЕТ ДАННОЕ РУКОВОДСТВО НА УСЛОВИИ «КАК ЕСТЬ», БЕЗ КАКИХ-ЛИБО ГАРАНТИЙ, ПРЯМЫХ ИЛИ ПОДРАЗУМЕВАЕМЫХ, ВКЛЮЧАЯ В ТОМ ЧИСЛЕ ЛЮБЫЕ ПОДРАЗУМЕВАЕМЫЕ ГАРАНТИИ ИЛИ УСЛОВИЯ ГОДНОСТИ ДЛЯ ПРОДАЖИ ИЛИ ПРИГОДНОСТИ К КОНКРЕТНОЙ ЦЕЛИ ИСПОЛЬЗОВАНИЯ. КОМПАНИЯ ASUS, ЕЕ ДИРЕКТОРА, РУКОВОДИТЕЛИ, СОТРУДНИКИ ИЛИ ПРЕДСТАВИТЕЛИ НЕ НЕСУТ НИКАКОЙ ОТВЕТСТВЕННОСТИ ЗА ЛЮБЫЕ КОСВЕННЫЕ, ФАКТИЧЕСКИЕ, ОСОБЫЕ ИЛИ СЛУЧАЙНЫЕ УБЫТКИ (ВКЛЮЧАЯ УБЫТКИ ОТ УПУЩЕННОЙ ВЫГОДЫ, УТРАТУ ДЕЯТЕЛЬНОСТИ, НЕИСПОЛЬЗОВАНИЕ ИЛИ ПОТЕРЮ ДАННЫХ, ПРЕРЫВАНИЕ ДЕЯТЕЛЬНОСТИ И ТОМУ ПОДОБНОЕ), ДАЖЕ ЕСЛИ КОМПАНИЯ ASUS БЫЛА ОСВЕДОМЛЕНА О ВОЗМОЖНОСТИ УБЫТКОВ ВСЛЕДСТВИЕ ДЕФЕКТА ИЛИ ОШИБКИ В ДАННОМ РУКОВОДСТВЕ ИЛИ ПРОДУКТЕ.

ТЕХНИЧЕСКИЕ ХАРАКТЕРИСТИКИ И ИНФОРМАЦИЯ, ПРИВЕДЕННЫЕ В НАСТОЯЩЕМ РУКОВОДСТВЕ, НОСЯТ ИСКЛЮЧИТЕЛЬНО ИНФОРМАЦИОННЫЙ ХАРАКТЕР И МОГУТ ИЗМЕНЯТЬСЯ В ЛЮБОЕ ВРЕМЯ БЕЗ ПРЕДУПРЕЖДЕНИЯ И НЕ ДОЛЖНЫ РАССМАТРИВАТЬСЯ КАК ОБЯЗАТЕЛЬСТВО КОМПАНИИ ASUS. КОМПАНИЯ ASUS НЕ НЕСЕТ НИКАКОЙ ОТВЕТСТВЕННОСТИ И ОБЯЗАТЕЛЬСТВ ЗА ЛЮБЫЕ ОШИБКИ ИЛИ НЕТОЧНОСТИ, КОТОРЫЕ МОГУТ СОДЕРЖАТЬСЯ В НАСТОЯЩЕМ РУКОВОДСТВЕ, ВКЛЮЧАЯ ОПИСАНИЯ ПРОДУКЦИИ И ПРОГРАММНОГО ОБЕСПЕЧЕНИЯ.

Изделия и названия компаний, использующиеся в данном руководстве, могут являться или не являться зарегистрированными товарными знаками или подпадать под действие авторских прав соответствующих компаний и используются только с целью обозначения и разъяснения, принесения пользы владельцу без цели нарушения прав.

# Оглавление

|  |      |
|--|------|
| Оглавление .....   | iii  |
| Примечания.....  | iv   |
| Информация о безопасности.....   | vi   |
| Уход и очистка .....   | vii  |
| Takeback Services.....   | viii |
| Информация о продуктах с маркировкой энергоэффективности<br>Европейского Союза ..... | viii |
| <b>Глава 1: Общие сведения об изделии</b>  |      |
| 1.1 Приветствие!.....  | 1-1  |
| 1.2 Комплект поставки.....   | 1-1  |
| 1.3 Общие сведения о мониторе .....  | 1-2  |
| 1.3.1 Вид спереди.....   | 1-2  |
| 1.3.2 Вид сзади .....  | 1-3  |
| <b>Глава 2: Подготовка к работе</b>  |      |
| 2.1 Сборка основания и кронштейна монитора.....                                      | 2-1  |
| 2.2 Отсоединение кронштейна и<br>основания (для настенного крепления VESA) .....     | 2-2  |
| 2.3 Регулировка монитора .....   | 2-3  |
| 2.4 Подключение кабелей .....  | 2-4  |
| 2.5 Включение монитора.....  | 2-4  |
| <b>Глава 3: Общие инструкции</b>   |      |
| 3.1 Экранное меню .....  | 3-1  |
| 3.1.1 Изменение настроек .....   | 3-1  |
| 3.1.2 Общие сведения о функциях экранного меню.....                                  | 3-2  |
| 3.2 Краткие характеристики.....  | 3-10 |
| 3.3 Габаритные размеры.....  | 3-12 |
| 3.4 Устранение неполадок (часто задаваемые вопросы) .....                            | 3-14 |
| 3.5 Поддерживаемые рабочие режимы.....   | 3-15 |

## Примечания

### Заявление о соответствии требованиям Федеральной комиссии по связи США (FCC)

Данный прибор соответствует части 15 правил FCC. Эксплуатация прибора допускается при соблюдении следующих двух условий:

- данный прибор не должен создавать вредные помехи;
- данный прибор должен допускать прием любых помех, включая помехи, которые могут повлиять на правильность его работы.

Данный прибор был проверен и признан соответствующим ограничениям на цифровые приборы Класса В согласно Части 15 правил FCC. Целью этих ограничений является обеспечение приемлемой защиты от помех при установке оборудования в жилых помещениях. Данное устройство генерирует, использует и способно излучать высокочастотную энергию, и при несоблюдении инструкций во время установки и эксплуатации может создавать недопустимые помехи для радиосвязи. Однако даже при соблюдении инструкций по установке нет гарантии того, что в каком-то конкретном случае не возникнут помехи. Если данный прибор создает помехи при приеме радио- и телевизионных сигналов, что можно проверить, выключив и включив прибор, пользователю рекомендуется попытаться устранить помехи с помощью приведенных ниже мер.

- Изменить ориентацию или местоположение приемной антенны.
- Увеличить расстояние между приемником и данным прибором.
- Подключите данное оборудование к сетевой розетке другой цепи питания, а не к той, к которой подключен приемник.
- Обратиться за помощью к продавцу или опытному специалисту по теле- и радиотехнике.



Необходимо использовать экранированные кабели для подключения монитора к видеокарте в соответствии с требованиями FCC. Изменения или модификации данного прибора, явно не утвержденные стороной, несущей ответственность за выполнение требований, могут повлечь ограничение права пользователя на эксплуатацию данного прибора.

### Данное изделие соответствует стандарту ENERGY STAR



Стандарт ENERGY STAR разработан совместно Агентством по охране окружающей среды США и Министерством энергетики США и направлен на экономию денежных средств и охрану окружающей среды благодаря использованию энергоэффективных изделий и технологий.

Вся продукция ASUS с логотипом ENERGY STAR соответствует требованиям стандарта ENERGY STAR, и функция управления питанием включена по умолчанию. Монитор и компьютер настроены автоматический переход в спящий режим через 10 и 30 минут отсутствия активности пользователя соответственно. Чтобы пробудить компьютер, щелкните кнопкой мыши или нажмите любую клавишу на клавиатуре. Подробные сведения об управлении питанием и его преимуществах для окружающей среды представлены на веб-сайте <http://www.energystar.gov/powermanagement>. Кроме того, на веб-сайте <http://www.energystar.gov> можно ознакомиться с подробной информацией о совместной программе ENERGY STAR.



---

ПРИМЕЧАНИЕ. Функции Energy Star НЕ поддерживаются в FreeDOS и основанных на Linux операционных системах.

---

### **Соответствие требованиям Канадского Министерства связи**

Данный цифровой прибор класса В соответствует всем ограничениям, установленным правилами Канадского департамента связи для радиочастотных помех от цифровых приборов.

Данный цифровой прибор класса В соответствует требованиям канадского стандарта ICES-003.

This Class B digital apparatus meets all requirements of the Canadian Interference - Causing Equipment Regulations.

Cet appareil numérique de la classe B respecte toutes les exigences du Règlement sur le matériel brouiller du Canada.



## Информация о безопасности

- Перед установкой монитора тщательно изучите всю документацию, содержащуюся в упаковке.
- В целях предотвращения возгорания и поражения электрическим током не допускайте попадания монитора под дождь, а также не подвергайте его воздействию влаги.
- Никогда не пытайтесь открыть корпус монитора. Опасное высокое напряжение внутри монитора может привести к причинению тяжелого вреда здоровью.
- При нарушении подачи электропитания не пытайтесь устранить проблему самостоятельно. Обратитесь за помощью к квалифицированному техническому специалисту, либо продавцу прибора.
- Перед эксплуатацией прибора убедитесь, что все кабели подключены должным образом, а кабели питания не повреждены. При обнаружении любых повреждений незамедлительно обратитесь к продавцу прибора.
- Гнезда и отверстия сзади и сверху монитора предназначены для вентиляции. Не блокируйте данные отверстия. Никогда не размещайте данный прибор в непосредственной близости от радиаторов и иных источников тепла, за исключением случаев, когда обеспечивается соответствующая вентиляция.
- Монитор должен работать только от источника питания, указанного в маркировке. Если вы не уверены относительно типа электропитания, который имеется у вас дома, обратитесь за консультацией к продавцу прибора или в местную энергетическую компанию.
- Используйте электрическую вилку, соответствующую местным стандартам электропитания.
- Не допускайте перегрузок электросети, а также использования удлинительных кабелей. Перегрузка может стать причиной возгорания или поражения электрическим током.
- Не подвергайте устройство воздействию пыли, влаги, а также слишком высокой или низкой температуры. Не размещайте монитор в местах, где он может подвергнуться воздействию влаги. Размещайте монитор на устойчивой поверхности.
- Отключайте прибор во время грозы, и когда он не используется в течение продолжительного периода времени. Это обеспечит защиту монитора от повреждений, вызванных перепадами напряжения в электрической сети.
- Ни в коем случае не допускайте попадания каких-либо предметов или жидкостей в отверстия корпуса монитора.
- Для обеспечения удовлетворительного функционирования используйте монитор только с компьютерами, сертифицированными UL, которые оснащены соответствующим образом сконфигурированными розетками с номиналом 100 – 240 В переменного тока.
- В случае возникновения с монитором проблем технического характера обратитесь за помощью к квалифицированному техническому специалисту или продавцу данного монитора.
- Установка уровня громкости или эквалайзера выше среднего положения может повысить выходное напряжение на наушниках и, соответственно, уровень звукового давления.
- Обязательно подключайте шнур питания к заземленной розетке.
- Прилагаемые адаптер питания и/или шнур питания предназначены для использования только с этим продуктом. Не используйте их с другими продуктами.



Этот символ перекрещенного мусорного бака означает, что продукт (электрическое и электронное оборудование, аккумуляторы и батарейки, содержащие ртуть) нельзя выбрасывать вместе с бытовым мусором. Соблюдайте местное законодательство по утилизации электронного оборудования.

## Уход и очистка

- Перед подъемом или изменением положения монитора рекомендуется отключать все кабели, а также кабель питания. При установке монитора используйте предусмотренные для этой процедуры подъемы. При подъеме и переносе монитора беритесь за его боковые стороны. Не поднимайте монитор за подставку и за кабель питания.
- Очистка. Выключите монитор и отсоедините кабель питания. Протрите поверхность монитора мягкой неабразивной тканью без ворса. Трудновыводимые загрязнения можно устранить с помощью ткани, смоченной в мягком чистящем средстве.
- Не используйте чистящие средства, содержащие спирт или ацетон. Используйте чистящее средство, предназначенное для очистки мониторов. Никогда не распыляйте чистящее средство непосредственно на экран, поскольку оно может попасть внутрь монитора и вызвать поражение электрическим током.

## Для монитора перечисленные ниже признаки считаются нормальными:

- В зависимости от используемого рисунка рабочего стола на экране можно заметить неравномерное распределение яркости.
- Когда одно и то же изображение воспроизводится на экране в течение нескольких часов, то при переключении изображения на экране может присутствовать остаточная картинка предыдущего изображения. Экран постепенно восстановится; для устранения данной проблемы вы также можете отключить монитор на несколько часов.
- Если экран темнеет, мигает или перестает функционировать, для устранения проблемы необходимо обратиться к продавцу прибора или в сервисный центр. Не пытайтесь ремонтировать монитор самостоятельно!

## Условные обозначения, используемые в настоящем руководстве



**ПРЕДУПРЕЖДЕНИЕ!** Информация по предотвращению причинения вреда здоровью пользователя при выполнении задачи.



**ВНИМАНИЕ!** Информация по предотвращению повреждения компонентов при выполнении задачи.



**ВАЖНОЕ ЗАМЕЧАНИЕ.** Рекомендации, которые **НЕОБХОДИМО** соблюдать для выполнения задачи.



**ПРИМЕЧАНИЕ.** Советы и дополнительная информация для выполнении задачи.

## Источники дополнительной информации

Обращайтесь к перечисленным ниже источникам для получения дополнительной информации, а также для получения обновлений для прибора и программного обеспечения.

### 1. Веб-сайты компании ASUS

Веб-сайты компании ASUS по всему миру предоставляют актуальную информацию по аппаратному и программному обеспечению производства компании ASUS. Посетите сайт по адресу:  
<http://www.asus.com>

### 2. Дополнительная документация

Упаковка с прибором может содержать дополнительную документацию, которая может быть добавлена непосредственно продавцом прибора. Данные документы не входят в стандартный комплект поставки.

### 3. О мерцании

[https://www.asus.com/Microsite/display/eye\\_care\\_technology/](https://www.asus.com/Microsite/display/eye_care_technology/)

## Takeback Services

ASUS recycling and takeback programs come from our commitment to the highest standards for protecting our environment. We believe in providing solutions for our customers to be able to responsibly recycle our products, batteries and other components as well as the packaging materials.

Please go to <http://csr.asus.com/english/Takeback.htm> for detail recycling information in different region.

## Информация о продуктах с маркировкой энергоэффективности Европейского Союза

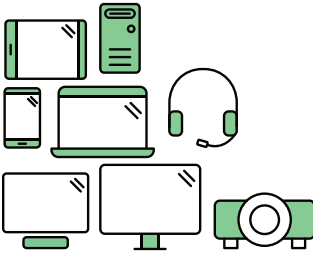


VA24DQFR



VA27DQFR





## Say hello to a more sustainable product

IT products are associated with a wide range of sustainability risks throughout their life cycle. Human rights violations are common in the factories. Harmful substances are used both in products and their manufacture. Products can often have a short lifespan because of poor ergonomics, low quality and when they are not able to be repaired or upgraded.

**This product is a better choice.** It meets all the criteria in TCO Certified, the world's most comprehensive sustainability certification for IT products. Thank you for making a responsible product choice, that help drive progress towards a more sustainable future!

Criteria in TCO Certified have a life-cycle perspective and balance environmental and social responsibility. Conformity is verified by independent and approved verifiers that specialize in IT products, social responsibility or other sustainability issues. Verification is done both before and after the certificate is issued, covering the entire validity period. The process also includes ensuring that corrective actions are implemented in all cases of factory non-conformities. And last but not least, to make sure that the certification and independent verification is accurate, both TCO Certified and the verifiers are reviewed regularly.

### Want to know more?

Read information about TCO Certified, full criteria documents, news and updates at [tcocertified.com](https://www.tcocertified.com). On the website you'll also find our Product Finder, which presents a complete, searchable listing of certified products.



## 1.1 Приветствие!

Благодарим Вас за покупку ЖК-монитора ASUS®!

Этот новейший широкоэкранный ЖК-монитор фирмы ASUS оснащен более широким и более ярким экраном, обеспечивающим кристально четкое изображение, а также набором функций, делающих вашу работу за монитором еще более комфортной.

Благодаря данным возможностям вы можете наслаждаться удобством и визуальным комфортом при использовании этого монитора!

## 1.2 Комплект поставки

Проверьте наличие приведенных ниже предметов в комплекте поставки:

- ✓ ЖК-монитор
- ✓ Основание монитора
- ✓ Краткое руководство
- ✓ Гарантийный талон
- ✓ Шнур питания
- ✓ Кабель HDMI (опционально)
- ✓ Кабель DisplayPort (опционально)
- ✓ Кабель VGA (опционально)
- ✓ Аудиокабель (опционально)
- ✓ Угловой винтоверт (опционально)
- ✓ 4 винта



---

В случае повреждения или отсутствия любого из указанных выше предметов немедленно обратитесь к продавцу.

---



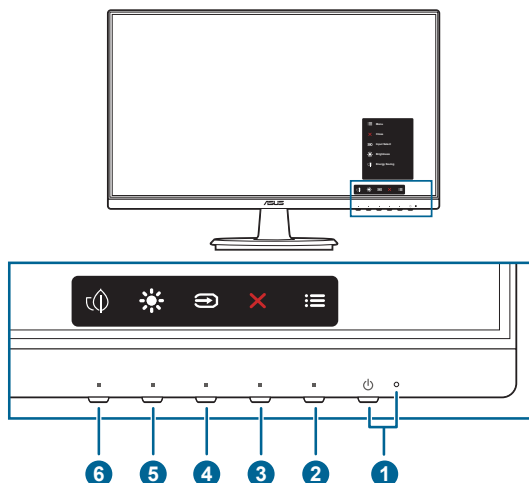
---

При необходимости заменить шнур питания или соединительный кабель(-и) обращайтесь в службу поддержки клиентов ASUS.

---

## 1.3 Общие сведения о мониторе


### 1.3.1 Вид спереди



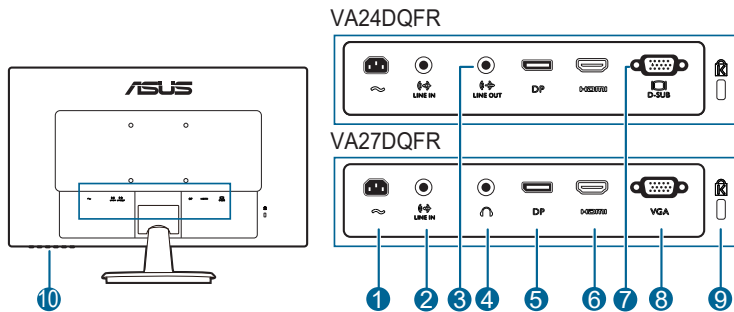
1. Кнопка питания/индикатор питания
  - Включение/выключение монитора.
  - Значения цветов индикатора питания представлены в таблице ниже.

| Состояние | Описание       |
|-----------|----------------|
| Синий     | Вкл.           |
| Янтарный  | Режим ожидания |
| Выкл.     | Выкл.          |

2. ☰ Кнопка Меню:
  - Нажмите эту кнопку, чтобы открыть экранное меню, когда оно выключено.
  - Открытие экранного меню.
  - Включение и выключение функции Блокировка кнопкой удержанием кнопки в течение 5 секунд.
3. ✕ Кнопка «Закрыть»:
  - Нажмите эту кнопку, чтобы открыть экранное меню, когда оно выключено.
  - Выход из экранного меню.
4. ⇄ Кнопка «Выбор входа»:
  - Нажмите эту кнопку, чтобы открыть экранное меню, когда оно выключено.

- Выбор доступного источника видеосигнала.
5.  Ярлык **1**
- Нажмите эту кнопку, чтобы открыть экранное меню, когда оно выключено.
  - По умолчанию: быстрая кнопка «Яркость».
  - Чтобы изменить функцию быстрой кнопки, перейдите в меню «Ярлык > Ярлык 1».
6.  Ярлык **2**
- Нажмите эту кнопку, чтобы открыть экранное меню, когда оно выключено.
  - По умолчанию: Горячая клавиша Энергосбережение
  - Чтобы изменить функцию быстрой кнопки, перейдите в меню «Ярлык > Ярлык 2».

### 1.3.2 Вид сзади



- 1. Разъем переменного тока AC-IN.** К этому разъему подключается шнур питания.
- 2. Линейный вход.** К этому разъему с помощью аудиокабеля подключается источник звука ПК.
- 3. Линейный выход.** Этот разъем доступен только при подключении кабеля HDMI/DisplayPort.
- 4. Гнездо наушников.** Этот разъем доступен только при подключении кабеля HDMI/DisplayPort.
- 5. DisplayPort.** Этот разъем служит для подключения устройства, совместимого с DisplayPort.
- 6. Разъем HDMI.** Этот разъем предназначен для подключения к устройству, совместимому с HDMI.

7. **Разъем D-SUB.** 15-контактный разъем для подключения к разьему VGA компьютера.
8. **Разъем VGA.** 15-контактный разъем для подключения к разьему VGA компьютера.
9. **Гнездо замка Kensington.**
10. **Кнопки управления.**

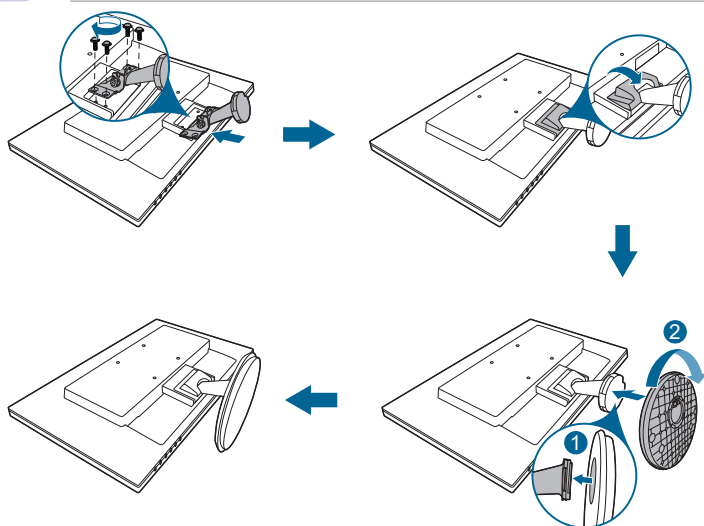
## 2.1 Сборка основания и кронштейна монитора

Чтобы собрать основание монитора:

1. Положите монитор на стол экраном вниз.
2. Вставьте шарнирное крепление подставки в соответствующий отсек на задней панели монитора.
3. Подсоедините основание к кронштейну так, чтобы выступ на кронштейне вошел в паз на основании.
4. Прикрепите основание к кронштейну. Для этого поверните основание, чтобы зафиксировать его на месте.



Рекомендуется накрыть поверхность стола мягкой тканью во избежание повреждения монитора.



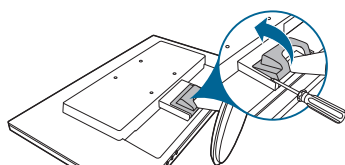
Размер винта в шарнирном соединении: M4 x 8 мм.

## 2.2 Отсоединение кронштейна и основания (для настенного крепления VESA)

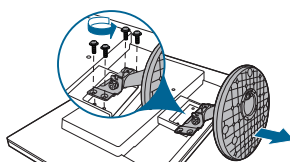
Съемная конструкция кронштейна и основания данного монитора специально предназначена для настенного крепления VESA.

Порядок отсоединения кронштейна и основания:

1. Уложите монитор на стол экраном вниз.
2. Снимите крышку соединения (Рис. 1).
3. Возьмите отвертку и выверните винт(ы) из шарнирного соединения (Рис. 2), а затем снимите шарнир.



(Рис. 1)



(Рис. 2)



---

Рекомендуется накрыть поверхность стола мягкой тканью во избежание повреждения монитора.

---

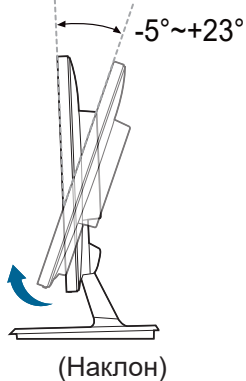


- Монтажный комплект VESA для настенного крепления (100 x 100 мм) покупается отдельно.
  - Используйте только монтажный комплект (с маркером "Испытано и одобрено компанией Underwriters Laboratories, Inc.") для настенного крепления с минимальной выдерживаемой нагрузкой 22,7 кг (винт: M4 x 10 мм)
-



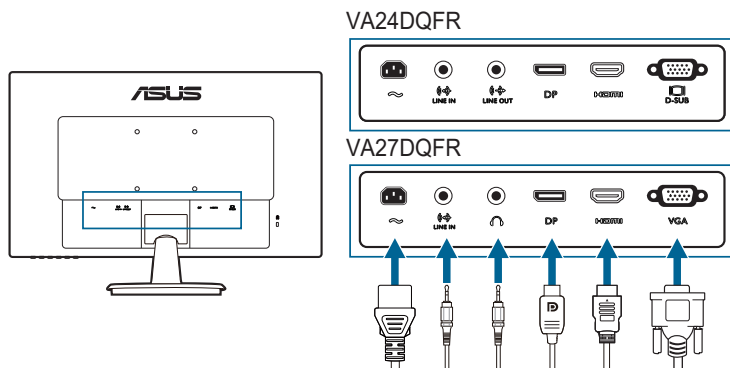
## 2.3 Регулировка монитора

- Для наилучшего обзора рекомендуется полностью развернуться лицом к монитору, а затем отрегулировать угол его наклона в соответствии с вашими предпочтениями.
- Придерживайте подставку, чтобы предотвратить падение монитора в процессе изменения угла его наклона.
- Рекомендованный угол регулировки: от +23 до -5°.



## 2.4 Подключение кабелей

Подключите кабели в соответствии с приведенными ниже инструкциями:



- **Подключение шнура питания:** один конец шнура питания надежно подключите к входному разъему питания перемен. тока монитора, а другой конец - к сетевой розетке.
- **Порядок подключения кабеля VGA/HDMI/DP:**
  - а. Подключите один конец кабеля VGA/HDMI/DP к разъему VGA/HDMI/DP монитора.
  - б. Другой конец кабеля VGA/HDMI/DP подключите к разъему VGA/HDMI/DP компьютера.
  - в. Затяните два винта, чтобы зафиксировать разъем VGA.
- **Подключение аудиокабеля:** подключите один конец аудиокабеля к линейному входу монитора, а другой конец — к аудиовыходу компьютера.
- **Использование наушников:** подключите аудиокабель к разъему для наушников или линейному выходу на мониторе.



При подключении этих кабелей можно выбирать нужный источник сигнала, используя функцию Выбор Входа в экранном меню.



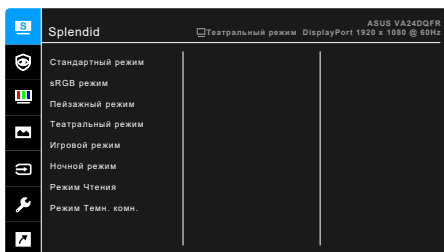
При необходимости заменить шнур питания или соединительный кабель(-и) обращайтесь в службу поддержки клиентов ASUS.




## 2.5 Включение монитора

Нажмите кнопку питания . Информацию о расположении кнопки питания см. на страницах 1-2. Индикатор питания загорится синим, указывая на то, что монитор включен.

## 3.1 Экранное меню

### 3.1.1 Изменение настроек

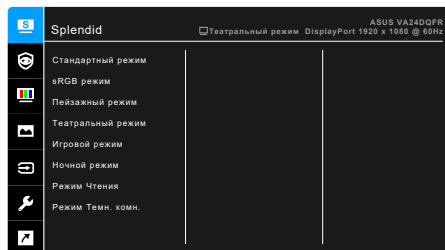


1. Чтобы открыть экранное меню, нажмите любую кнопку (кроме кнопки Питание).
2. Чтобы активировать экранное меню, нажмите кнопку Меню .
3. Для перемещения между функциями нажимайте показанные на экране кнопки. Выделите нужную функцию и нажмите , чтобы активировать ее. Если у выбранной функции есть подменю, то для перемещения по функциям подменю снова нажимайте кнопки  и . Выделите нужную функцию подменю и нажмите , чтобы активировать ее.
4. Чтобы изменить параметры выбранной функции, нажимайте кнопки  и .
5. Чтобы сохранить изменения и закрыть экранное меню, повторно нажимайте  или , пока экранное меню не пропадет. Чтобы отрегулировать другие функции, повторите шаги 1-4.

## 3.1.2 Общие сведения о функциях экранного меню

### 1. Splendid

Эта функция содержит 8 подфункций, которые вы можете выбирать по своему усмотрению. В каждом режиме есть функция Сброс, позволяющая либо сохранить текущую настройку, либо восстановить предыдущую.



- **Стандартный режим:** лучше всего подходит для редактирования документов с использованием технологии Splendid Video Enhancement.



---

Стандартный режим соответствует требованиям стандарта Energy Star®.

---

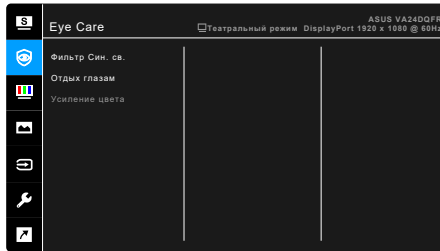
- **sRGB режим:** лучший выбор для просмотра фотографий и графики с компьютера.
- **Пейзажный режим:** предназначен для отображения пейзажных фотографий с помощью Splendid Video Enhancement.
- **Театральный режим:** лучше всего подходит для просмотра фильмов с использованием технологии Splendid Video Enhancement.
- **Игровой режим:** Лучший выбор для игр с использованием технологии Splendid Video Enhancement.
- **Ночной режим:** лучше всего подходит для игр или просмотра фильмов в темноте с использованием технологии Splendid Video Enhancement.
- **Режим Чтения:** используется для чтения книг.
- **Режим Темн. комн.:** применяется при малом окружающем освещении.



- 
- В Стандартном режиме пользователю недоступны для настройки следующие функции: **Насыщенность, ASCR.**
  - В режиме sRGB пользователю недоступны для настройки следующие функции: **Яркость, Контрастность, Насыщенность, Цветовой режим., ASCR.**
  - В Режиме Чтение пользователю недоступны для настройки следующие функции: **Контрастность, Насыщенность, Цветовой режим., ASCR.**
-

## 2. Eye Care

Эта функция позволяет настраивать параметры для лучшей защиты глаз.



- **Фильтр Син. св.:** Эта функция позволяет регулировать фильтр синего света в диапазоне от 0 до Макс.
  - \* 0: Без изменений.
  - \* Макс.: Чем выше уровень, тем меньше излучение синего света. При активировании функции «Фильтр Син. св.» будут автоматически импортированы используемые по умолчанию параметры Стандартный режим. Помимо максимального уровня, пользователь может регулировать уровень Яркость.



---

Этот монитор обеспечивает низкий уровень синего света, испускаемого экраном, без регулировки параметра "Фильтр Син. св." в экранном меню. Настройка по умолчанию **Стандартный режим** протестирована организацией TÜV Rheinland и признана отвечающей требованиям ее стандарта "Low Blue Light (Hardware Solution)".

---



Для уменьшения напряжения глаз выполняйте следующие рекомендации:

- Пользователи должны делать перерывы при продолжительной работе за дисплеем. Советуем делать короткие (минимум по 5 минут) перерывы примерно через каждый 1 час непрерывной работы за компьютером. Короткие и частые перерывы более эффективны, чем один долгий перерыв.
- Для уменьшения напряжения глаз и предотвращения их высыхания нужно периодически давать глазам отдых, фокусируясь на расположенных вдали предметах.
- Упражнения для глаз могут помочь уменьшить их напряжение. Эти упражнения нужно повторять часто. Если напряжение глаз не ослабнет, то обратитесь к врачу. Упражнения для глаз: (1) Поочередно смотрите вверх и вниз, (2) Делайте медленные круговые движения глазами, (3) Переводите взгляд по диагонали.

- Излучение синего света высокой мощности может вызвать напряжение глаз и возрастную макулярную дегенерацию (Age-Related Macular Degeneration, AMD). Установите на максимум регулятор уровня фильтра синего света для уменьшения на 70% (макс.) вредного воздействия синего света и предотвращения синдрома компьютерного зрения (Computer Vision Syndrome, CVS).

- **Отдых глазам:** Эта функция напоминает вам о необходимости давать отдых глазам в зависимости от установленного вами времени работы за монитором. Например, если установить время работы 30 минут, то по прошествии этого времени в верхнем левом углу монитора на 5 секунд появится напоминание. Нажмите любую клавишу, чтобы убрать это напоминание с экрана.



При включении этой функции будут недоступны следующие функции: **GamePlus, QuickFit.**

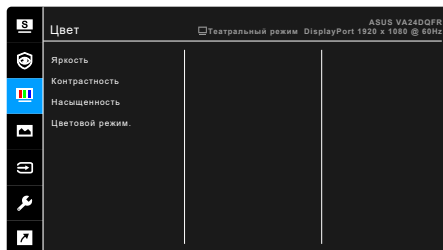
- **Усиление цвета:** усиление цвета можно регулировать в диапазоне от 0 до 100.



Эта функция недоступна, когда в меню **Splendid** выбран **sRGB режим.**

### 3. Цвет

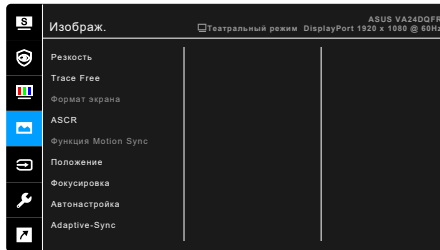
В этом меню можно выполнить необходимую настройку цвета.



- **Яркость:** Диапазон регулировки составляет от 0 до 100.
- **Контрастность:** Диапазон регулировки составляет от 0 до 100.
- **Насыщенность:** Диапазон регулировки составляет от 0 до 100.
- **Цветовой режим.:** состоит из 4-х режимов: Холодный, Обычный, Теплый и Пользовательский.

#### 4. Изображ.

В этом меню можно настраивать параметры изображения.



- **Резкость:** Диапазон регулировки составляет от 0 до 100.
- **Trace Free:** регулировка времени отклика монитора.
- **Формат экрана:** установка для формата экрана значений **Полный экран** или **Соотношение 1:1**.
- **ASCR:** включение и выключение функции ASCR (ASUS Smart Contrast Ratio – интеллектуальная контрастность ASUS).
- **Функция Motion Sync:** Обеспечивает более высокую четкость при отображении кинофильмов. Учтите, что эта функция работает только при частоте обновления 100 Гц. Содержит два режима: **Обычный режим** и **Расширенный режим**, обеспечивающий разные эффекты.



- Когда эта функция включена, система автоматически уменьшит уровень яркости.
- Если функция Adaptive-Sync включена, то Функция Motion Sync отображается серой (недоступна).

- **Положение (доступно только для входа VGA):** регулировка горизонтального положения (Полож. По Горизон.) и вертикального положения (Полож. По Вертик.) изображения. Диапазон значений от 0 до 100.
- **Фокусировка (доступно только для входа VGA):** снижение помех в виде горизонтальных и вертикальных линий на изображении посредством отдельной регулировки параметров (Точная настройка) и (Частота). Диапазон значений от 0 до 100.



- В параметре «Точная настройка» выполняется точная настройка сигнала синхронизации пикселей. При неправильной точной настройке на экране отображаются помехи в виде горизонтальных полос.
- Частота (частота пикселей) определяет число пикселей, просканированных при одном горизонтальном проходе. При неправильной установке частоты на экране отображаются помехи в виде вертикальных полос, а также нарушаются пропорции изображения.

- **Автонастройка:** автоматическая регулировка оптимального положения изображения, частоты и точной настройки (только для режима VGA).
- **Adaptive-Sync:** позволяет для видеоисточника, поддерживающего функцию Adaptive-Sync\*, динамически регулировать частоту обновления изображения в соответствии с типичными значениями частоты обновления содержимого, чтобы изображение на экране обновлялось энергоэффективно, с минимальными задержками и практически без рывков.

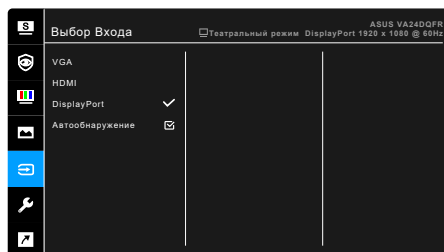


\* Функцию Adaptive-Sync можно активировать только в пределах от 48 Гц до 100 Гц.

\* Список поддерживаемых графических процессоров, минимальных требований к ПК и драйверов можно узнать у изготовителей графических процессоров.

## 5. Выбор Входа

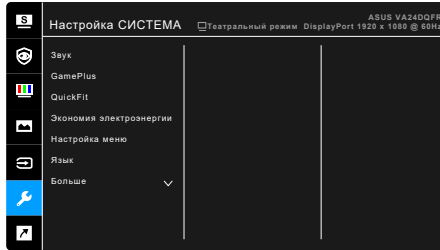
Используя эту функцию, вы можете выбрать нужный источник входного сигнала вручную или позволить монитору автоматически находить источники входного сигнала.





## 6. Настройка СИСТЕМА

Позволяет производить настройку системы.

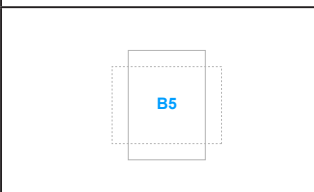
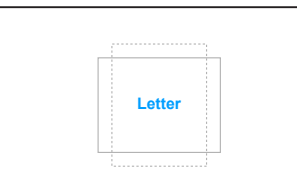
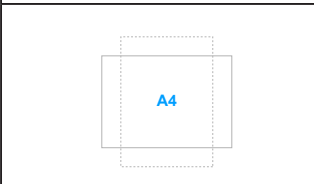


- **Звук:**
  - \* **Громкость:** Диапазон регулировки составляет от 0 до 100.
  - \* **Выкл. звук:** Попеременное включение и выключение звука монитора.
  - \* **Источник:** выбор источника звука для монитора.
- **GamePlus:** функция GamePlus предоставляет набор инструментов и улучшает игровые условия для пользователей во время игр разных типов.
  - \* **Прицел:** маска прицела с 6 разными вариантами прицела, позволяющая выбирать тот, который лучше всего подходит для вашей игры.
  - \* **Таймер:** таймер можно разместить в верхнем левом углу экрана, чтобы следить за игровым временем.
  - \* **Счетчик FPS:** по счетчику FPS (количество кадров в секунду) можно оценивать плавность игры.
  - \* **Выравнивание монитора:** функция «Выравнивание монитора» отображает с 4 сторон экрана линии выравнивания, по которым можно легко и с высокой точностью выравнивать несколько мониторов.
- **QuickFit:** позволяет просматривать макет документов или фотографий прямо на экране, не печатая пробные экземпляры.

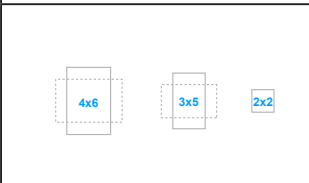
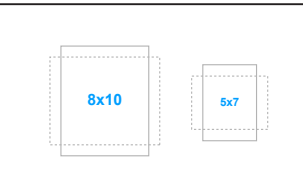
- \* **Alignment:** Эта функция помогает дизайнерам и пользователям упорядочить содержимое, разместить его на странице и добиться единообразия.

| Сетка выравнивания 1  | Сетка выравнивания 2  |
|---|---|
|  |  |

- \* **Paper size:** Просмотр документов в реальном размере на экране.

| B5   | Письмо  |
|--|---|
|   |  |
| A4 (только VA27DQFR)   |   |
|  |   |

- \* **Photo:** Различные реальные размеры фотографий предоставляют фотографам и другим пользователям возможность точного просмотра и редактирования фотографий на экране в реальном размере.

| Фото 4x6, 3x5, 2x2  | Фото 8x10, 5x7  |
|---|---|
|  |  |

- **Энергосбережение:** снижение энергопотребления. Настройка по умолчанию: «**Глубокий уровень**». При выборе значения «**Глубокий уровень**» задается максимальное значение яркости, а для режима **Splendid** задается «**Стандартный режим**».
- **Настройка меню:**
  - \* Регулировка времени отображения меню от 10 до 120 секунд.
  - \* Включение и отключение функции DDC/CI.
  - \* Настройка фона экранного меню от непрозрачного до прозрачного.
- **Язык:** Предлагается 23 языка на выбор: английский, французский, немецкий, итальянский, испанский, голландский, португальский, русский, чешский, хорватский, польский, румынский, венгерский, турецкий, китайский упрощенный, китайский традиционный, японский, корейский, тайский, индонезийский, персидский, украинский, вьетнамский.
- **Блокировка кнопки:** Отключение всех функциональных кнопок. Нажмите вторую кнопку справа и удерживайте ее не менее пяти секунд, чтобы отменить функцию блокировки кнопки.
- **Информация:** отключение информации о мониторе.
- **Индикатор питания:** включение/выключение индикатора питания.
- **Ключ замка питания:** Включение или отключение кнопки питания.
- **Весь Сброс:** при выборе варианта «Да» будут восстановлены заводские настройки.

## 7. Ярлык

Назначение функций для кнопок Ярлык 1 и Ярлык 2.



- **Ярлык 1/Ярлык 2:** выбор функции для кнопок Ярлык 1 и Ярлык 2.



Если выбрана или активирована определенная функция, то ваши клавиши быстрого вызова могут не поддерживаться. Функции, доступные для ярлыка (клавиши быстрого вызова): **Фильтр Син. св.**, **Splendid**, **Яркость**, **Контрастность**, **Цветовой режим.**, **Громкость**, **QuickFit**, **GamePlus**, **Отдых глазам**, **Усиление цвета**, **Энергосбережение**.

## 3.2 Краткие характеристики

|  |  |
|--|--|
| Тип панели                                       | ЖК-дисплей на TFT (тонкопленочных транзисторах)  |
| Размер панели                                    | VA24DQFR: 23,8 дюйма (60,45 см, 16:9), широкий экран<br>VA27DQFR: 27 дюймов (68,5 см, 16:9), широкий экран   |
| Максимальное разрешение                          | 1920 x 1080  |
| Шаг пиксела                                      | VA24DQFR: 0,2745 мм<br>VA27DQFR: 0,311 мм  |
| Яркость (тип.)                                   | 250 кд/м <sup>2</sup>  |
| Коэффициент контрастности (тип.)                 | 1000:1   |
| Коэффициент контрастности (макс.)                | 100.000.000:1 (при включенной функции ASCR)  |
| Угол обзора (Г/В), коэффициент контрастности >10 | 178°/178°  |
| Число отображаемых цветов                        | 16,7 млн   |
| Время отклика                                    | 5 мс (от серого к серому), 1 мс MPRT   |
| Splendid Video Enhancement                       | Да   |
| Режимы Splendid                                  | 8 стандартных режимов  |
| Автонастройка                                    | Нет  |
| Выбор цветовой температуры                       | 4 варианта цветовой температуры  |
| Аналоговый вход                                  | Нет  |
| Цифровой вход                                    | HDMI v1.4, DisplayPort v1.2  |
| Гнездо наушников                                 | Да   |
| Звуковой вход                                    | Нет  |
| Динамик (встроенный)                             | 2 x 2 Вт (ср. квадратич.), стерео  |
| Разъем USB 2.0                                   | Нет  |
| Цвета  | Черный   |
| Индикатор питания                                | Синий (Вкл.) / Янтарный (режим ожидания)   |
| Наклон   | -5°~+23°   |
| Поворот  | Нет  |
| Разворот   | Нет  |
| Регулировка высоты                               | Нет  |
| Замок Kensington                                 | Да   |
| Входное напряжение перем. тока                   | Перем. ток: 100~240 В  |
| Потребляемая мощность                            | VA24DQFR:<br>Питание вкл.: < 30 Вт** (тип.), режим ожидания: < 0,5 Вт (тип.), Питание выкл.: < 0,3 Вт<br>VA27DQFR:<br>Питание вкл.: < 30 Вт** (тип.), режим ожидания: < 0,5 Вт (тип.), Питание выкл.: < 0,3 Вт |
| Температура (эксплуатация)                       | 0°С~40°С   |

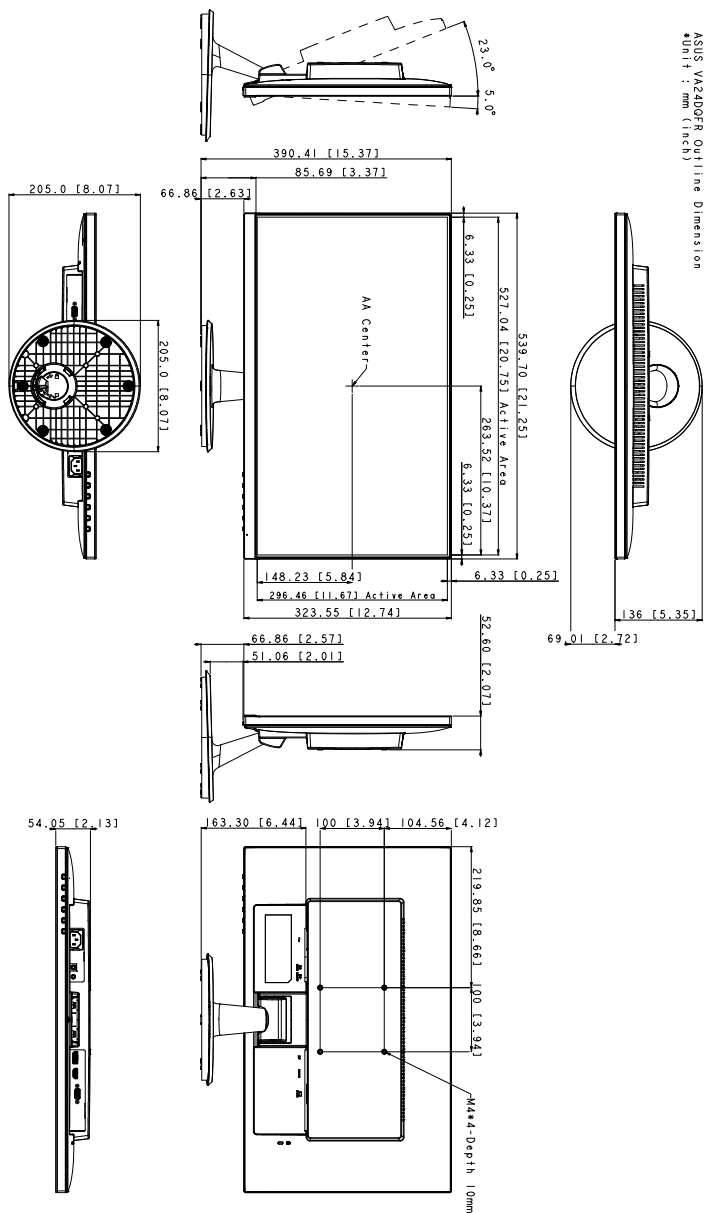
|   |   |
|---|---|
| <b>Температура (хранение и транспортировка)</b> | -20°C~+60°C   |
| <b>Размеры (Ш x В x Г)</b>                      | VA24DQFR:<br>539,7 x 390,41 x 205,01 мм (со стойкой)<br>539,7 x 323,55 x 52,6 мм (без стойки)<br>614 x 420 x 152 мм (в стандартной упаковке)<br>VA27DQFR:<br>612 x 432 x 215 мм (со стойкой)<br>612 x 365 x 54 мм (без стойки)<br>684 x 445 x 151 мм (в стандартной упаковке)                             |
| <b>Вес (приблиз.)</b>                           | VA24DQFR:<br>3,46 кг (нетто, без стойки); 3,56 кг (нетто, со стойкой);<br>5,36 кг (брутто)<br><br>VA27DQFR:<br>4,36 кг (нетто, без стойки); 4,66 кг (нетто, со стойкой);<br>6,36 кг (брутто)  |
| <b>Меню на нескольких языках</b>                | 23 языка (английский, французский, немецкий, итальянский, испанский, голландский, португальский, русский, чешский, хорватский, польский, румынский, венгерский, турецкий, китайский упрощенный, китайский традиционный, японский, корейский, тайский, индонезийский, персидский, украинский, вьетнамский) |
| <b>Принадлежности</b>                           | Краткое руководство, гарантийный талон, шнур питания, кабель HDMI (опционально), кабель DisplayPort (опционально), кабель VGA (опционально), аудиокабель (опционально), угловой винтоверт (опционально), 4 винта  |
| <b>Соблюдение законодательства и стандарты</b>  | Energy Star, CB, CE, ErP, BSMI, RoHS, WEEE, Windows 10 & 11 WHQL, TUV-Flicker free, TUV-Low Blue Light, ISO9241-307, UkrSEPRO, EU Energy Label, TCO 9.0, CU, Ukraine Energy Doc   |

\*Технические характеристики могут быть изменены без уведомления.

\*\*Измерение яркости экрана 200 нит без подключения звука/USB/устройства чтения карт.

### 3.3 Габаритные размеры

#### VA24DQFR





## 3.4 Устранение неполадок (часто задаваемые вопросы)

| Проблема  | Возможное решение  |
|---|--|
| Индикатор питания не горит  | <ul style="list-style-type: none"><li>• Нажмите кнопку <math>\mathcal{O}</math>, чтобы проверить, находится ли монитор во включенном состоянии.</li><li>• Проверьте правильность подключения шнура питания к монитору и электрической розетке.</li><li>• Проверьте, включено ли питание.</li></ul>   |
| Индикатор питания светится янтарным светом, и на экране отсутствует изображение | <ul style="list-style-type: none"><li>• Проверьте, включены ли монитор и компьютер.</li><li>• Убедитесь, что сигнальный кабель должным образом подключен к монитору и компьютеру.</li><li>• Проверьте сигнальный кабель и убедитесь, что ни один из его контактов не согнут.</li><li>• Подключите компьютер к другому доступному монитору, чтобы проверить, работает ли компьютер должным образом.</li></ul> |
| Изображение на экране слишком светлое, либо слишком темное                      | <ul style="list-style-type: none"><li>• При помощи экранного меню отрегулируйте параметры контрастности и яркости.</li></ul>   |
| Изображение на экране дрожит, либо по нему идут волны                           | <ul style="list-style-type: none"><li>• Убедитесь, что сигнальный кабель должным образом подключен к монитору и компьютеру.</li><li>• Переместите электрические устройства, которые могут вызвать электрические помехи.</li></ul>  |
| Изображение на экране имеет цветовые дефекты (белый цвет не отображается белым) | <ul style="list-style-type: none"><li>• Проверьте сигнальный кабель и убедитесь, что ни один из его контактов не согнут.</li><li>• При помощи экранного меню выполните сброс всех настроек.</li><li>• При помощи экранного меню отрегулируйте настройки цветов R, G, B или выберите цветовой режим.</li></ul>  |
| Изображение на экране нечеткое или расплывчатое                                 | <ul style="list-style-type: none"><li>• При помощи экранного меню отрегулируйте параметры Фаза и Частота.</li></ul>  |



### 3.5 Поддерживаемые рабочие режимы

| Разрешение  | Частота | Частота кадров (Гц) | Частота строк (кГц) |
|-------------|---------|---------------------|---------------------|
| 640 x 480   |         | 60 Гц               | 31,469 кГц          |
| 640 x 480   |         | 67 Гц               | 35 кГц              |
| 640 x 480   |         | 72 Гц               | 37,861 кГц          |
| 640 x 480   |         | 75 Гц               | 37,5 кГц            |
| 720 x 400   |         | 70 Гц               | 31,469 кГц          |
| 800 x 600   |         | 56 Гц               | 35,156 кГц          |
| 800 x 600   |         | 60 Гц               | 37,88 кГц           |
| 800 x 600   |         | 72 Гц               | 48,077 кГц          |
| 800 x 600   |         | 75 Гц               | 46,875 кГц          |
| 1024 x 768  |         | 60 Гц               | 48,363 кГц          |
| 1024 x 768  |         | 70 Гц               | 56,476 кГц          |
| 1024 x 768  |         | 75 Гц               | 60,023 кГц          |
| 1152 x 864  |         | 75 Гц               | 67,5 кГц            |
| 1024 x 768  |         | 85 Гц               | 68,677 кГц          |
| 1152 x 864  |         | 75 Гц               | 67,5 кГц            |
| 1280 x 720  |         | 60 Гц               | 44,772 кГц          |
| 1280 x 720  |         | 60 Гц               | 45 кГц              |
| 1280 x 960  |         | 60 Гц               | 60 кГц              |
| 1280 x 1024 |         | 60 Гц               | 63,981 кГц          |
| 1280 x 1024 |         | 75 Гц               | 79,976 кГц          |
| 1440 x 900  |         | 60 Гц               | 55,469 кГц          |
| 1680 x 1050 |         | 60 Гц               | 64,674 кГц          |
| 1920 x 1080 |         | 60 Гц               | 66,587 кГц          |
| 1920 x 1080 |         | 75 Гц               | 84,643 кГц          |
| 1920 x 1080 |         | 100 Гц              | 110 кГц             |

Когда монитор работает в режиме видео (то есть не выводит данные), в дополнение к видео стандартной четкости будут поддерживаться следующие режимы высокой четкости:

| Разрешение   | Частота | Частота кадров (Гц) | Частота строк (кГц) |
|--------------|---------|---------------------|---------------------|
| 720 x 480P   |         | 59,94/60 Гц         | 31,469 кГц/31,5 кГц |
| 720 x 576P   |         | 50 Гц               | 31,25 кГц           |
| 1280 x 720P  |         | 50 Гц               | 37,5 кГц            |
| 1280 x 720P  |         | 59,94/60 Гц         | 44,955 кГц/45 кГц   |
| 1440 x 480P  |         | 59,94/60 Гц         | 31,469 кГц/31,5 кГц |
| 1440 x 576P  |         | 50 Гц               | 31,25 кГц           |
| 1920 x 1080P |         | 50 Гц               | 56,25 кГц           |
| 1920 x 1080P |         | 59,94/60 Гц         | 67,433 кГц/67,5 кГц |
| 1920 x 1080P |         | 100 Гц              | 110 кГц             |